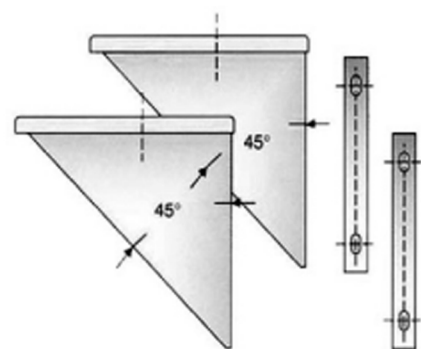


ANGOLARI PER SUPPORTO MURALE PS 18

Servono a sostenere il peso della tubazione sovrastante e devono essere montati sotto le piastre PD 124, PD 125 in sp. 20/10. Il prezzo è per coppia.



De
130
150
180
200
230
250
300
350
450
500
550
600