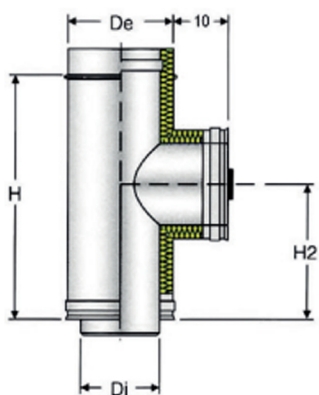


MODULO ISPEZIONE PD 114

Il modulo d'ispezione, in conformità al DPR 1391 Art. 7.7, deve essere installato alla base di ogni tratto verticale e ogni 10 metri di tratto suborizzontale o comunque, in tutti i casi di cui all'Art. 7.7.



D_i	D_e	H	A
80	130	440	250
100	150	440	250
130	180	440	250
150	200	440	250
180	230	440	250
200	250	440	250
250	300	440	250
300	350	440	250
350	450	440	250
400	500	440	250
450	550	440	250
500	600	440	250