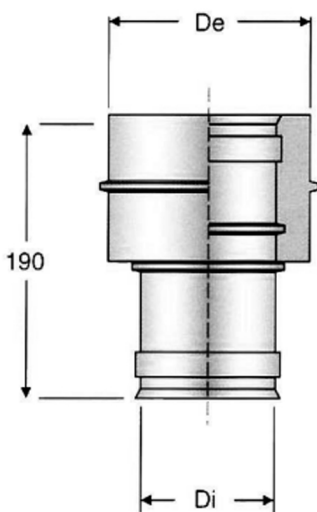


RACCORDO CALDAIA PD 116

Raccordo caldaia. Partenza mono femmina.



Di	De
80	130
100	150
130	180
150	200
180	230
200	250
250	300
300	350
350	450
400	500
450	550
500	600