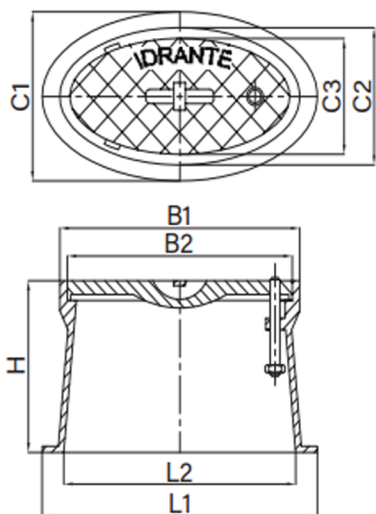


CHIUSINO PER IDRANTI E SARACINESCHE



Chiusino stradale
In ghisa verniciato nero.

codice	specifica	H	L1	L2	B1	B2	C1	C2	C3
0584.065	Circolare per saracinesca carico di rottura 250kN	270	270	185	190	157	270	190	157
0193.065	Ovale per idrante sottosuolo carico di rottura 125kN	310	420	340	367	342	315	264	240
0193.065	Ovale per idrante sottosuolo carico di rottura 250kN	310	420	340	367	342	315	264	237