

78..690

Miscelatore incasso a una uscita

Built-in mixer, 1-way

Mitigeur encastré 1 sortie

Mezclador empotrable, una vía

UP-Mischer, 1-Weg

RICAMBI / SPARE PARTS:

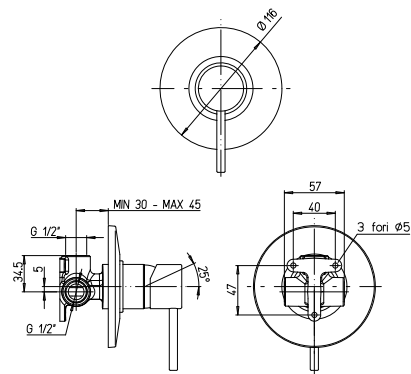
53CC956GM CARTUCCIA / CARTRIDGE

CR

YO - BY

PW

PQ - PZ



78..6911

Miscelatore doccia incasso con deviatore rotativo 2 uscite

Built-in single-lever bath-shower mixer with 2-way rotary diverter valve

Mitigeur bain-douche à encastrer avec inverseur rotatif 2 sorties

Mezclador monomando baño-ducha empotrado con desviador giratorio 2 salidas

Einbau Brausemischer mit Drehumsteller, 2 Wege

RICAMBI / SPARE PARTS:

53CC956GM CARTUCCIA / CARTRIDGE

53CC9561DEV35SC CARTUCCIA DEVIATRICE / DIVERTER CARTRIDGE

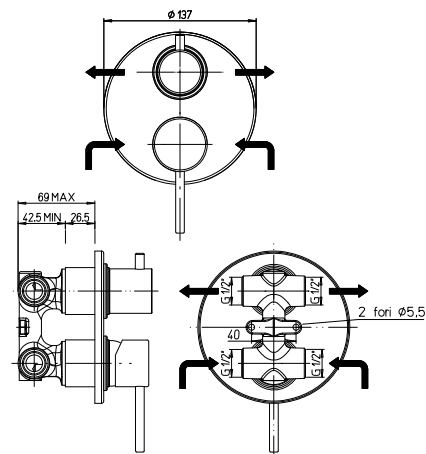
CR

167,00

YO - BY

PW

PQ - PZ



69..6911MS

Miscelatore incasso universale a due uscite con deviatore rotativo

Universal built-in mixer, 2-way rotary diverter valve

Mitigeur encastré universel avec inverseur rotatif et 2 sorties

Mezclador empotrable universal, dos vías con desviador rotatorio

Universal UP-Armatur mit Drehumstellung, 2-Weg

RICAMBI / SPARE PARTS:

53CC956GM CARTUCCIA / CARTRIDGE

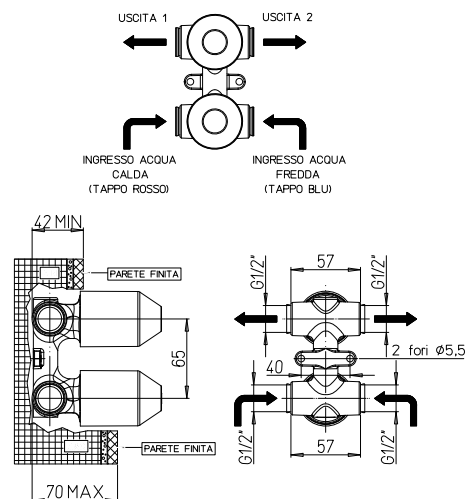
53CC9561DEV35SC CARTUCCIA DEVIATRICE / DIVERTER CARTRIDGE

CR

YO - BY

PW

PZ



78..6911SET

Set maniglia e piastra

Plate and handle set

Kit manette et plaque de finition

Conjunto maneta y plancha

Platte und Hebel-Set

CR

YO - BY

PW

PQ - PZ

