



GL6

**DOPPIA PORTA BATTENTE
CONE SENZA FISSO IN LINEA
APERTURA ESTERNA-INTERNA
INSTALLAZIONE AD ANGOLO**

Ad angolo



GL6

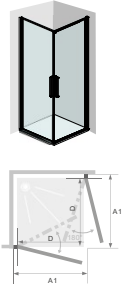
**DOPPIA PORTA BATTENTE
SEMICIRCOLARE CON FISSI IN LINEA
APERTURA ESTERNA-INTERNA
INSTALLAZIONE AD ANGOLO**

Ad angolo

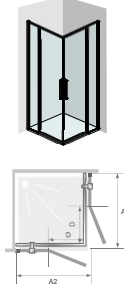


ESEMPIO COMPOSIZIONE 2 LATI

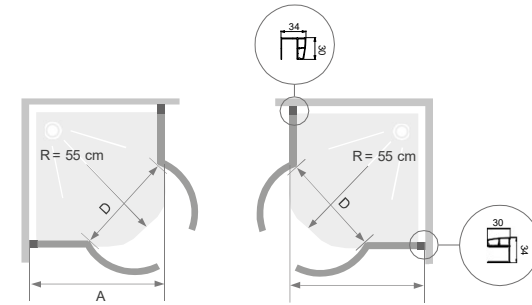
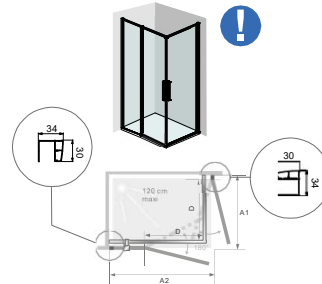
COMPOSIZIONE CON
2 PORTE
≤ 89 CM (A1)



COMPOSIZIONE CON
2 PORTE CON FISSO IN LINEA
≥ 100 CM (A2)



COMPOSIZIONE CON
1 PORTA ≤ 89 CM (A1) +
1 PORTA CON FISSO IN LINEA ≥ 100 CM (A2)



PORTA BATTENTE SINGOLO LATO						
MISURE (cm)			CODICE BASE	SCELTA VETRO	SCELTA PROFILO	VERSO
A1 (min/max)	A2 (min/max)	D		T TRASPARENTE	AL ARGENTO LUCIDO	R REVERSIBILE
70	67,5 / 69	60	GL6#170	•	•	•
75	72,5 / 74	65	GL6#175	•	•	•
80	77,5 / 79	70	GL6#180	•	•	•
90	87,5 / 89	80	GL6#190	•	•	•
100		97,5 / 99	GL6#710	•	•	•
110		107,5 / 109	GL6#711	•	•	•
120		117,5 / 119	GL6#712	•	•	•

MISURE (cm)		CODICE BASE	SCELTA VETRO	SCELTA PROFILO	VERSO
A (min/max)	D		T TRASPARENTE	AL ARGENTO LUCIDO	R REVERSIBILE
80	77,5 / 79	66	GL6#G80	•	•
90	87,5 / 89	66	GL6#G90	•	•

! Solo con questa composizione è possibile effettuare il CENTRO PARETE con aggiunta 3° lato fisso previa valutazione tecnica

COME COMPORRE IL CODICE



Materiale standard disponibile a stock

COME COMPORRE IL CODICE



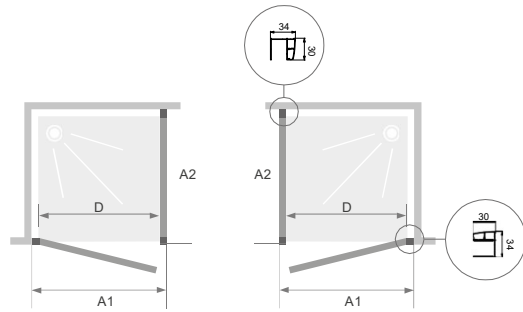
Materiale standard disponibile a stock



GL6

PORTA BATTENTE + PARETE FISSA APERTURA ESTERNA-INTERNA INSTALLAZIONE AD ANGOLO

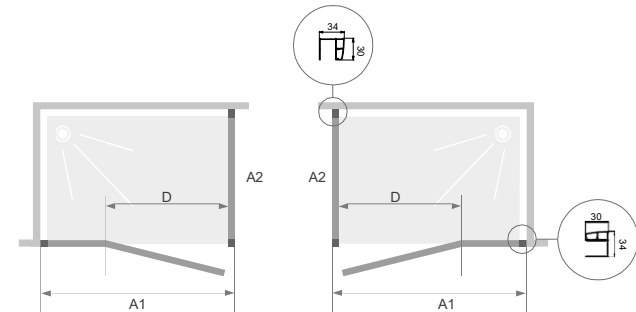
Possibilità di trasformarla a centro parete aggiungendo la parete fissa. Si consiglia sempre l'acquisto del braccetto di sostegno.



GL6

PORTA BATTENTE CON FISSO IN LINEA + PARETE FISSA APERTURA ESTERNA-INTERNA INSTALLAZIONE AD ANGOLO

Possibilità di trasformarla a centro parete aggiungendo la parete fissa. Si consiglia sempre l'acquisto del braccetto di sostegno.



PORTA BATTENTE PER ANGOLO					
MISURE (cm)		CODICE BASE	SCELTA VETRO	SCELTA PROFILO	VERSO
A1 (min/ max)	D		T TRASPARENTE	AL ARGENTO LUCIDO	R REVERSIBILE
70	67,5 / 69	60	GL6#170	•	•
75	72,5 / 74	65	GL6#175	•	•
80	77,5 / 79	70	GL6#180	•	•
90	87,5 / 89	80	GL6#190	•	•

PORTA BATTENTE PER ANGOLO					
MISURE (cm)		CODICE BASE	SCELTA VETRO	SCELTA PROFILO	VERSO
A1 (min/max)	D		T TRASPARENTE	AL ARGENTO LUCIDO	R REVERSIBILE
100	97,5 / 99	59,5	GL6#710	•	•
110	107,5 / 109	59,5	GL6#711	•	•
120	117,5 / 119	59,5	GL6#712	•	•
130	127,5 / 129	64,5	GL6#713	•	•
140	137,5 / 139	69,5	GL6#714	•	•

PARETE FISSA PER ANGOLO					
MISURE (cm)		CODICE BASE	SCELTA VETRO	SCELTA PROFILO	VERSO
A2 (min/max)			T TRASPARENTE	AL ARGENTO LUCIDO	R REVERSIBILE
70	67,5 / 69	GL6#570	•	•	•
75	72,5 / 74	GL6#575	•	•	•
80	77,5 / 79	GL6#580	•	•	•
90	87,5 / 89	GL6#590	•	•	•

PARETE FISSA PER ANGOLO					
MISURE (cm)		CODICE BASE	SCELTA VETRO	SCELTA PROFILO	VERSO
A2 (min/max)			T TRASPARENTE	AL ARGENTO LUCIDO	R REVERSIBILE
70	67,5 / 69	GL6#570	•	•	•
75	72,5 / 74	GL6#575	•	•	•
80	77,5 / 79	GL6#580	•	•	•
90	87,5 / 89	GL6#590	•	•	•

COME COMPORRE IL CODICE

CODICE BASE + SCELTA VETRO + SCELTA PROFILO + VERSO

GL6# | 1 | 70

modello | misura
tipologia

Materiale standard disponibile a stock

COME COMPORRE IL CODICE

CODICE BASE + SCELTA VETRO + SCELTA PROFILO + VERSO

GL6# | 7 | 10

modello | misura
tipologia

Materiale standard disponibile a stock