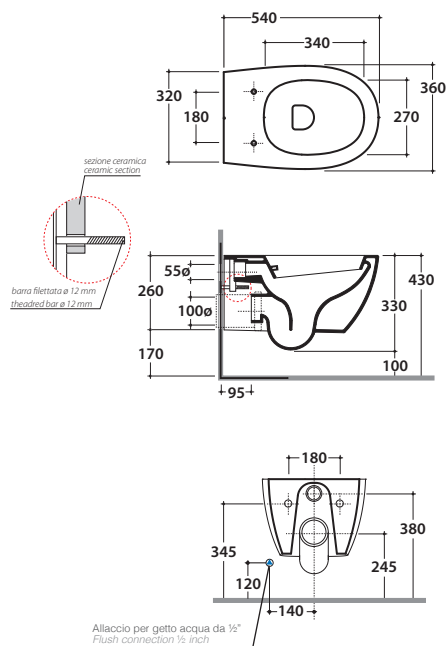


4ALL VASO/BIDET MDB02BI

CE EN 997:2015

GLOBO



Effetto antibatterico su ceramica BATAFORM®



Vaso con integrazione funzioni bidet



Prodotto smaltato con CERASLIDE®



Scarico ottimizzato a 4/2,6 litri

Cod. **MDB02BI**

Vaso/bidet 54.36 h33 cm. Scarico 4 / 2,6 Lt. Installazione sospesa. Completo di fissaggi. Peso 18 Kg

!! Tutti i modelli con funzione vaso-bidet sono adatti all'installazione in abbinamento a cassette di scarico con canotto di adduzione \varnothing 45 mm



Copriwater con sistema di cerniere a sgancio rapido



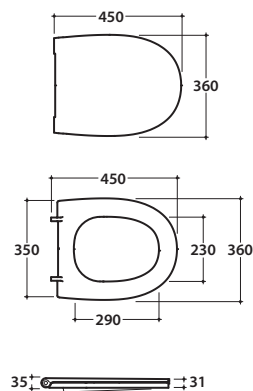
Trattamento antibatterico per sedili in versione bianco lucido

Cod. **MDR19BI**

Coprivaso rimovibile in duroplast con chiusura tradizionale. Peso 3 Kg

Cod. **MDR20BI**

Coprivaso rimovibile in duroplast con chiusura rallentata. Peso 3 Kg



Cod. **PU001**

Protezione antiurto e acustica.



Cod. **FI002**

Staffa di fissaggio a "L". Peso 2,5 Kg