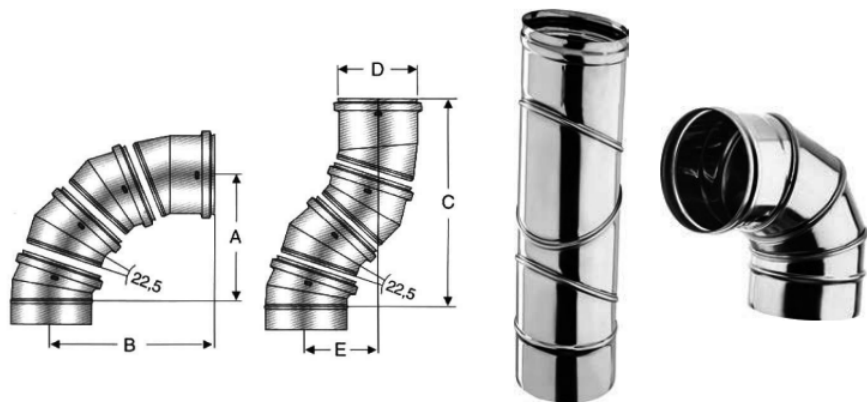


CURVA GIREVOLE PS 31

La curva è composta da elementi che possono essere ruotati, componendo qualsiasi tipo di spostamento e garantendo sempre la perfetta tenuta sia alla eventuale condensa che ai fumi di scarico.



D	A	B	C	E
80	90	150	200	40
100	110	160	210	50
120	125	165	230	60
130	130	170	240	60
140	130	170	240	60
150	135	180	250	60
160	145	190	265	60
180	165	205	290	70
200	165	205	290	70
220	212	250	360	90
250	260	300	430	110
300	260	320	450	130