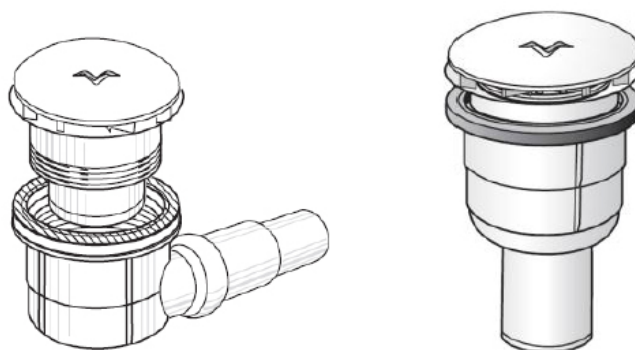


## MODELLO: Sifone per piatti doccia diametro 90 mm

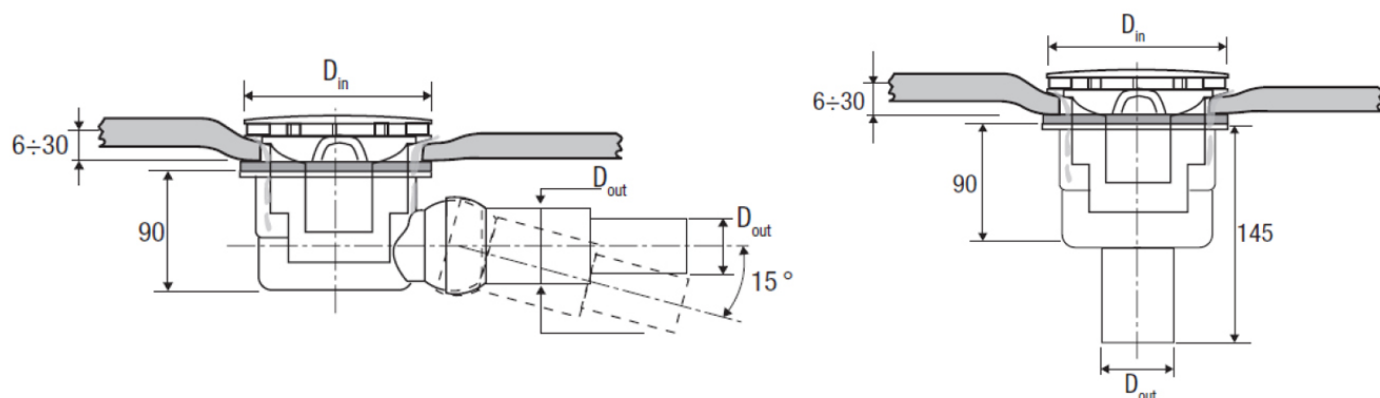
Piletta di scarico per piatti doccia con foro diametro 90mm e dotate di piastra di copertura in ABS cromato lucido e guarnizione piana. Disponibile sia con connessione verticale VS0700285 o orizzontale orientabile di 15° a doppio diametro VS0700287. Il codice VS0700289 è adatta al collegamento con tubazioni in PVC.

### Caratteristiche

Codice:	VS0700287 VS0700289 VS0700285
Spessore minimo:	90 mm
Diametro uscita:	40/50 mm
Materiale del sifone:	Polipropilene (PP)
Foro piatto doccia:	90 mm
Portata:	0.65 l/s
Guardia idraulica:	50 mm



### Misure tecniche:



### Certificazioni:

Le certificazioni inerenti la gamma sifoni Valsir® sono consultabili sul sito internet: [www.valsir.it](http://www.valsir.it)