



*valsir*

**PP3**  
**Sistema a innesto**  
**per lo scarico all'interno**  
**degli edifici**

MADE IN ITALY



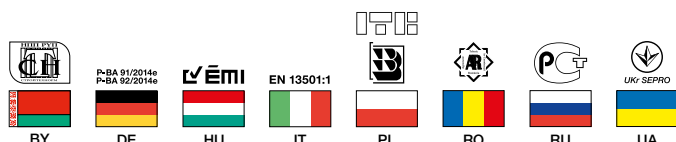
***valsir***<sup>®</sup>  
**QUALITÀ PER L'IDRAULICA**



The Kingsbury Hotel - Colombo (Sri Lanka)



## Valsir PP3<sup>®</sup>, la nuova tecnologia dei sistemi a innesto



Valsir PP3<sup>®</sup> è il sistema di scarico composto da tubi, raccordi e accessori per la realizzazione di impianti di scarico e drenaggio pluviale.

Valsir PP3<sup>®</sup> è un sistema estremamente leggero e, grazie al bicchiere a innesto con guarnizione di tenuta idraulica, rappresenta **la soluzione più semplice per la realizzazione degli impianti di scarico.**



Valsir PP3<sup>®</sup> è prodotto in accordo alle norme EN 1451-1 e può essere impiegato **per impianti di scarico** a bassa e alta temperatura, impianti di ventilazione delle reti di scarico e per pluviali **all'interno dei fabbricati adibiti a uso civile e industriale, ospedali e alberghi.**

L'ampia gamma di tubi, raccordi e accessori consente di realizzare l'intera rete di scarico, dalle diramazioni degli apparecchi sanitari, alle colonne, al collettore di scarico.

**MADE IN ITALY**

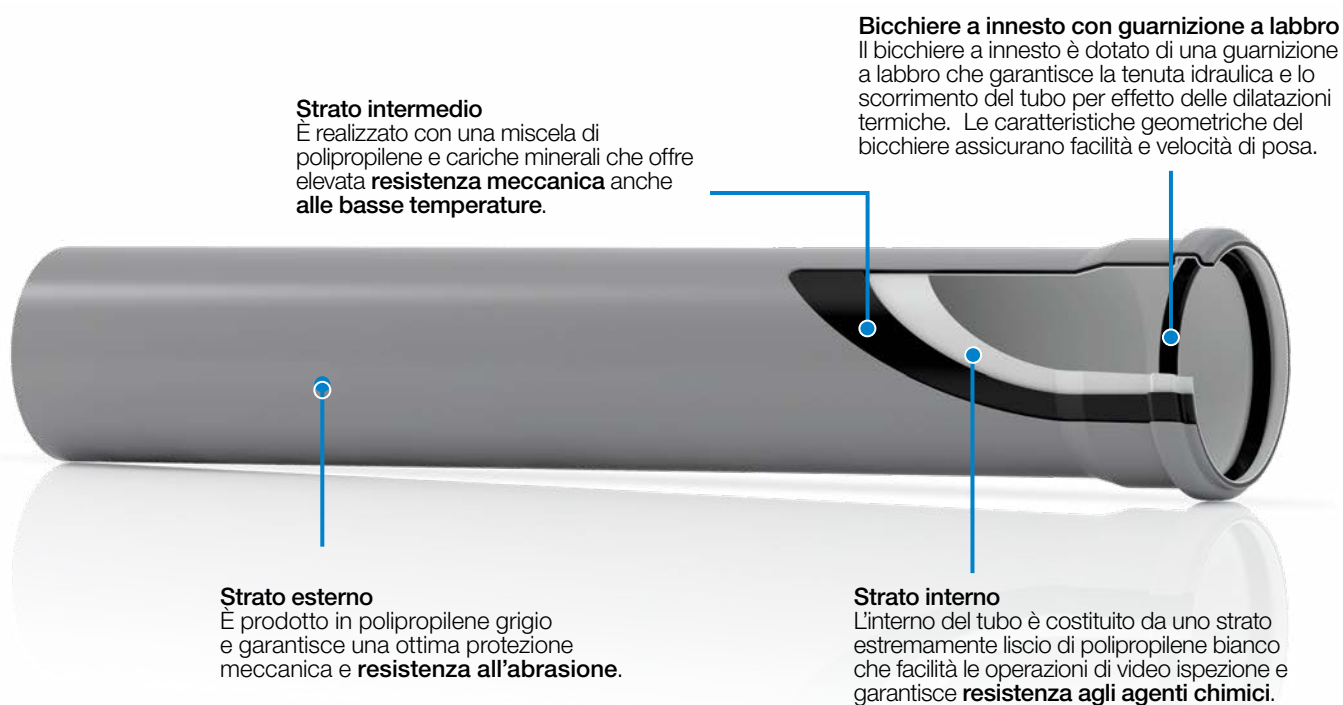


Ateneo Romano - Bucarest (Romania)

# LEGGEREZZA, SEMPLICITÀ E AFFIDABILITÀ

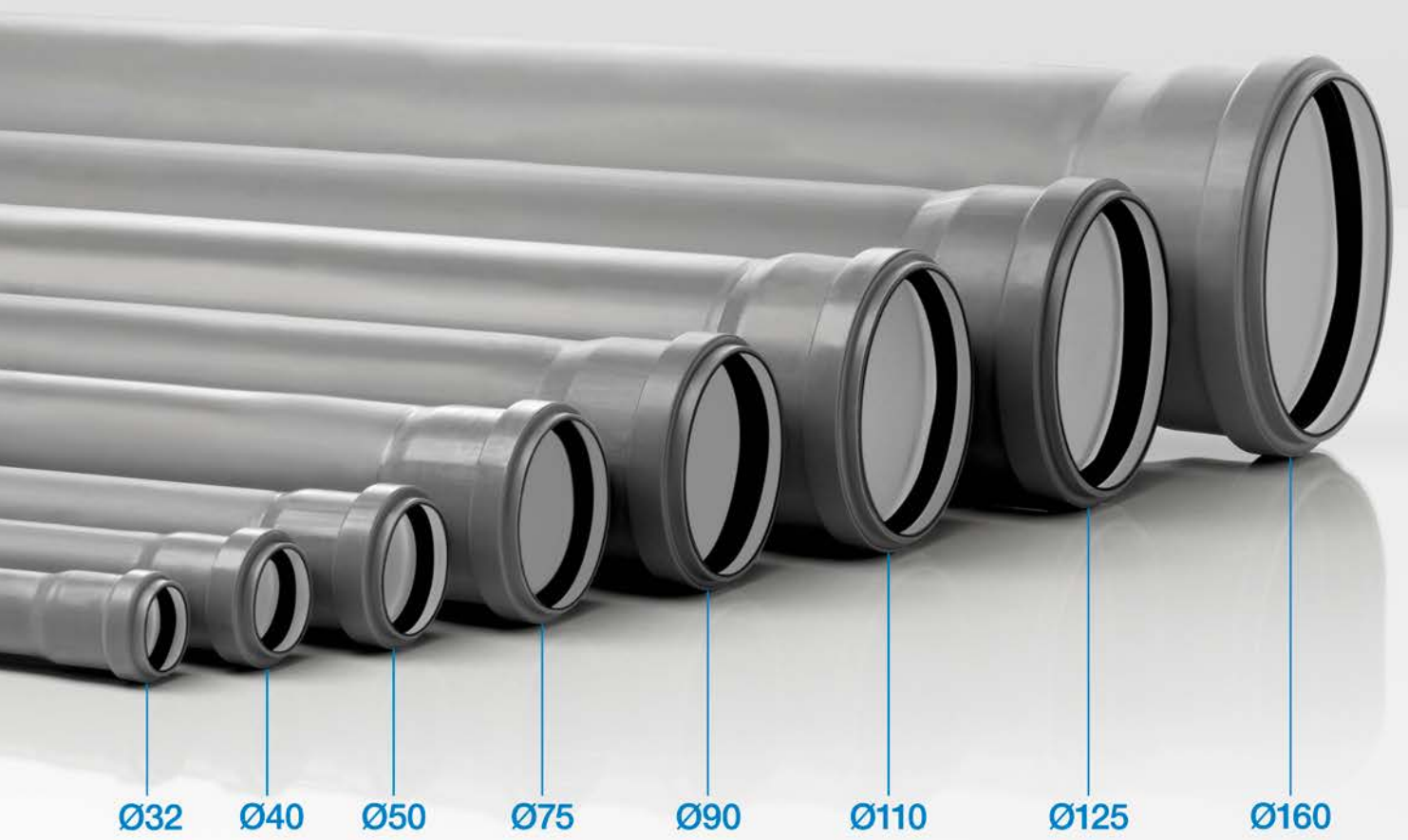
I vantaggi di utilizzare il sistema di scarico Valsir PP3®

- **Leggerezza ed estrema facilità di posa** in opera senza l'ausilio di attrezzature particolari, grazie alla connessione a innesto. L'innesto a bicchiere inoltre non richiede l'utilizzo supplementare di colle o solventi nocivi.
- **Eccellenti performance fonoisolanti:** 17 dB(A) con una portata di 2 l/s secondo EN 14366 (certificato P-BA 92/2014).
- **Superficie interna liscia e di colorazione bianca** per semplificare eventuali operazioni di video ispezione.
- Elevata resistenza all'impatto a temperature estremamente rigide **al di sotto di -10°C**.
- **Elevata resistenza chimica** nei confronti di sostanze disciolte negli scarichi civili e industriali.
- Ampia gamma di **diametri da D 32 mm a D 160 mm** caratterizzata da tubi in triplo strato e raccordi in singolo strato.
- Ampia gamma di raccordi di interconnessione con altri sistemi di scarico quali ghisa, PE, PP, PVC.
- Il sistema Valsir PP3 è prodotto con materiali completamente riciclabili che a fine vita possono essere avviati a recupero. I processi di produzione impiegati sono energeticamente efficienti e a ridotto impatto. Valsir fa propri i principi Green Building, in un'ottica di rispetto dell'ambiente e di conservazione delle risorse.



Il sistema di scarico Valsir PP3® può trasportare reflui in temperatura fino a 95°C, ha una elevata resistenza ai più comuni agenti chimici ed è caratterizzato da una superficie interna estremamente liscia tale da prevenire l'accumulo di depositi interni alle reti di scarico.

Il polipropilene è inoltre un materiale inattaccabile da microorganismi e garantisce assenza di depositi interni e insediamenti di flore batteriche. Questo sistema è inoltre privo di problematiche relative alle correnti vaganti.



Ø32

Ø40

Ø50

Ø75

Ø90

Ø110

Ø125

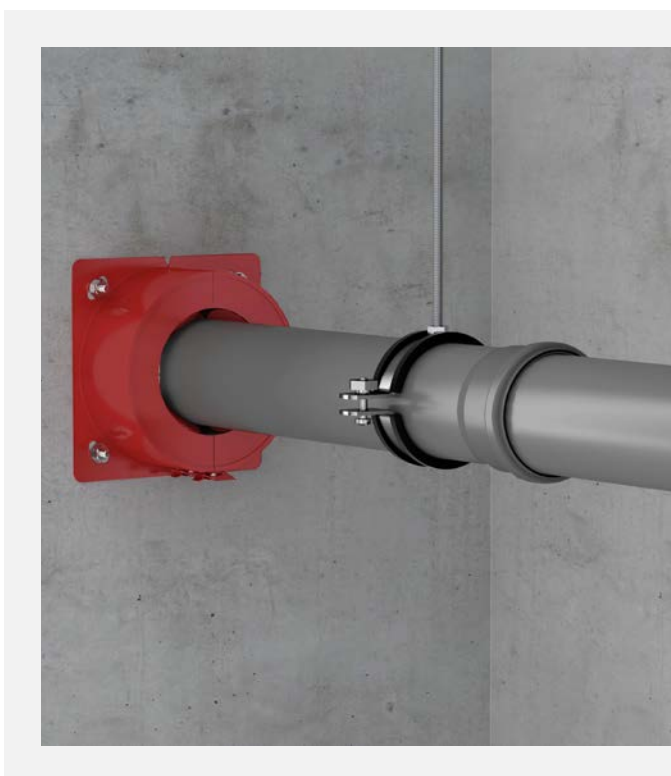
Ø160

# LA GAMMA, COMPLETA E PER OGNI ESIGENZA

La gamma, composta da tubi di lunghezza compresa tra 150 mm e 3 m a singolo bicchiere, doppio bicchiere o tubi lisci, è caratterizzata da un'ampia scelta di raccordi ed accessori che permettono di realizzare le più svariate configurazioni impiantistiche.

Dai diametri più piccoli, quali 32, 40 e 50 mm per la realizzazione delle diramazioni ai piani, si arriva al diametro 160 mm per collettori di scarico.

La gamma si completa di accessori di accoppiamento con gli altri sistemi di scarico Valsir, accessori di collegamento ai sanitari e di collari di staffaggio.



## Manicotto spegnifiamma

Quando le normative o i regolamenti locali richiedono la **compartmentazione al fuoco di ambienti** quali, ad esempio, centrali termiche, autorimesse interrato o locali destinati a lavorazioni industriali a rischio di incendio è possibile impiegare i manicotti spegnifiamma.

Per coprire qualsiasi esigenza impiantistica è disponibile una **gamma completa** che copre fino al **diametro 160 mm**.

È importante ricordare che il sistema di scarico Valsir PP3® è in polipropilene e quindi, a differenza di altri materiali quali il PVC, **non produce composti cancerogeni**, quali diossine e cloruro di vinile, **in caso di incendio**.



GTC 41 - Belgrado (Serbia)

# MIGLIORI PRESTAZIONI ACUSTICHE DELLA SUA CATEGORIA

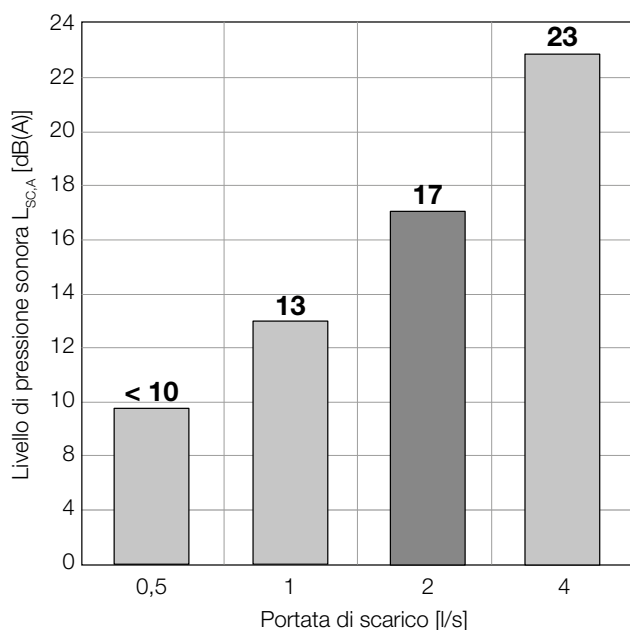
Quando un sistema di scarico è in funzione i rumori nascono all'interno del condotto che vibra a causa della caduta del liquido scaricato.

Buona parte della rumorosità si propaga all'interno del tubo, ma le vibrazioni generate si trasmettono dalle pareti del tubo all'ambiente circostante, ai sistemi di staffaggio e, di conseguenza, alle strutture dell'edificio.

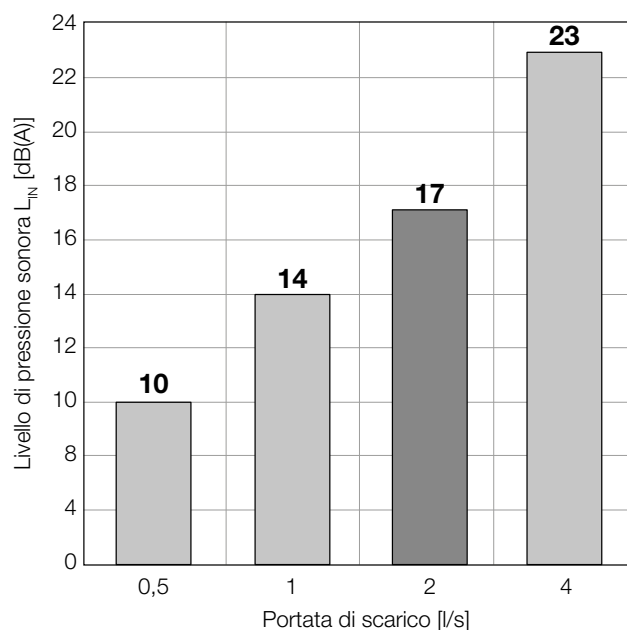
Per poter contenere i livelli di rumorosità degli impianti di scarico è opportuno, pertanto, non solo operare una corretta progettazione impiantistica ed eseguire un corretto montaggio del circuito di scarico, ma scegliere anche un sistema dalle elevate prestazioni acustiche.

**PP3® con 2 l/s (tipico scarico di un WC) raggiunge livelli di rumore di 17 dB(A).**

Livelli di pressione sonora  $L_{SC,A}$  in accordo a EN 14366 del tubo PP3®



Livelli di pressione sonora  $L_{IN}$  in accordo a DIN 4109 del tubo PP3®



Certificato P-BA 92/2014e secondo EN 14366  
Certificato P-BA 91/2014e secondo DIN 4109



Athénée Palace Hilton - Bucarest (Romania)



## La misura delle prestazioni acustiche dei sistemi di scarico

Le normative di riferimento utilizzate per valutare le prestazioni dei sistemi di scarico in laboratorio e che specificano i metodi di misura sono la DIN 4109 e la EN 14366.

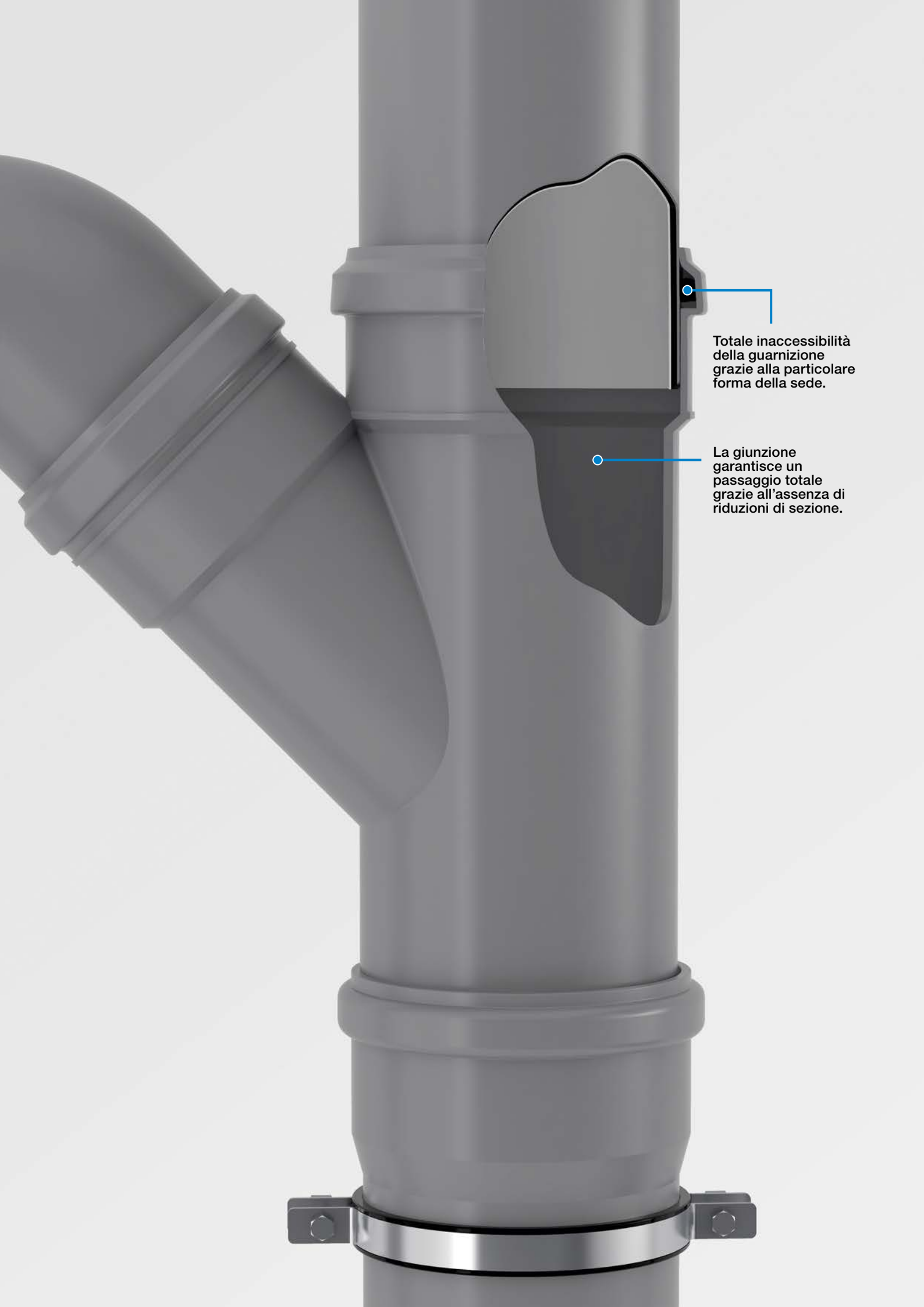
In entrambi i casi è richiesto l'impiego di un edificio di prova realizzato su quattro piani attraversati da un muro realizzato in calcestruzzo al quale viene ancorata la colonna di scarico.

I piani di misura vengono distinti ciascuno in due camere: quella anteriore è la camera nella quale è installata la colonna di scarico, quella posteriore è libera da ogni installazione e risente delle vibrazioni sonore trasferite al muro divisorio.

I valori misurati possono essere espressi con indicatori diversi a seconda delle esigenze e delle norme di riferimento.

**$L_{SC,A}$  è l'indicatore richiesto dalla EN 14366 e indica la rumorosità trasmessa per via strutturale, mentre  $L_{IN}$  è un indicatore che tiene conto anche della rumorosità aerea richiesto dalla DIN 4109.**

Non importa quale dei due indicatori sia il più significativo: l'aspetto da tenere in considerazione è che, per operare un giusto confronto fra diversi sistemi di scarico, è fondamentale usare il medesimo indicatore. L'effettiva rumorosità di un impianto di scarico può essere misurata solo in opera, poiché dipende da numerosi fattori tra cui l'installazione e la tipologia di edificio: gli indicatori di laboratorio servono solo come mezzo di confronto.



Totale inaccessibilità della guarnizione grazie alla particolare forma della sede.

La giunzione garantisce un passaggio totale grazie all'assenza di riduzioni di sezione.

# GIUNZIONE A INNESTO: FACILITÀ E RAPIDITÀ D'INSTALLAZIONE

Valsir PP3® assicura un'installazione pratica e rapida senza l'uso di collanti e attrezzature particolari grazie al sistema di giunzione con bicchiere a innesto.

La particolare geometria della guarnizione e della sede dell'innesto garantiscono la tenuta idraulica e assecondano i normali movimenti della tubazione, compresi quelli dovuti alle dilatazioni termiche.



Un sistema adatto alle variazioni di temperatura: **la dilatazione termica di Valsir PP3® è estremamente bassa rispetto ai più comuni materiali plastici** (un tubo di 3 m si allunga di soli 13 mm quando il flusso di scarico è a una temperatura continua di 60°C).

È proprio grazie al suo basso coefficiente di dilatazione termica che i giunti a innesto sono in grado di assorbire le variazioni di lunghezza del tubo senza necessità di particolari accorgimenti; è sufficiente rispettare le indicazioni di posa definite nei manuali tecnici Valsir.



Il manicotto bi-giunto per ridurre al minimo gli sprechi

Per poter recuperare sfridi di tubo, Valsir ha messo a disposizione il manicotto bi-giunto: uno speciale raccordo che consente di collegare due tubi privi di bicchiere garantendo la tenuta idraulica senza penalizzare le portate di scarico.



Il cascinale - Puegnago del Garda (Italia)

# REFERENZE



Signature Lux Hotel - Johannesburg (Sud Africa)



Complesso residenziale Zazerkalie - Samara (Russia)



Castello di Peles - Bucarest (Romania)



Pendergardens - San Giuliano (Malta)



The Elements - Colombo (Sri Lanka)



# SERVIZIO AL CLIENTE

## Supporto tecnico

Valsir offre un supporto completo alla progettazione e in cantiere, grazie a un ufficio tecnico di alto livello composto da un team di ingegneri con esperienza internazionale, capaci di rispondere a qualunque esigenza impiantistica.



## Valsir Academy

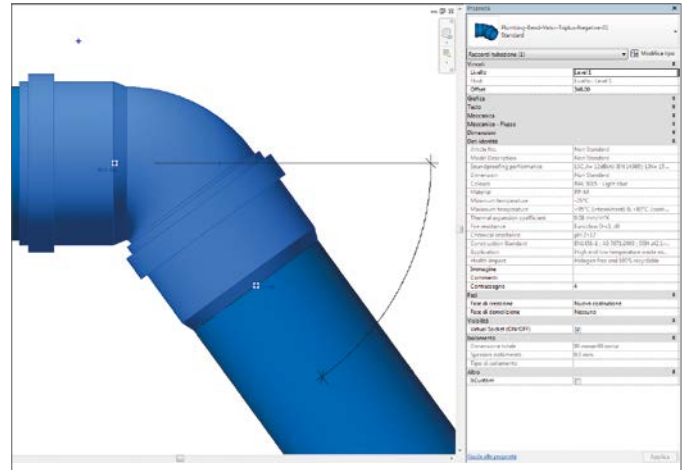
Valsir è dotata di un'importante struttura di formazione - **Valsir Academy** - destinata a clienti, distributori, installatori e progettisti, che eroga, sia sul territorio che all'interno delle sue sale corsi perfettamente attrezzate, corsi teorici e pratici relativi all'impiego e alla progettazione dei sistemi idrotermosanitari.

# VALSIR È BIM READY

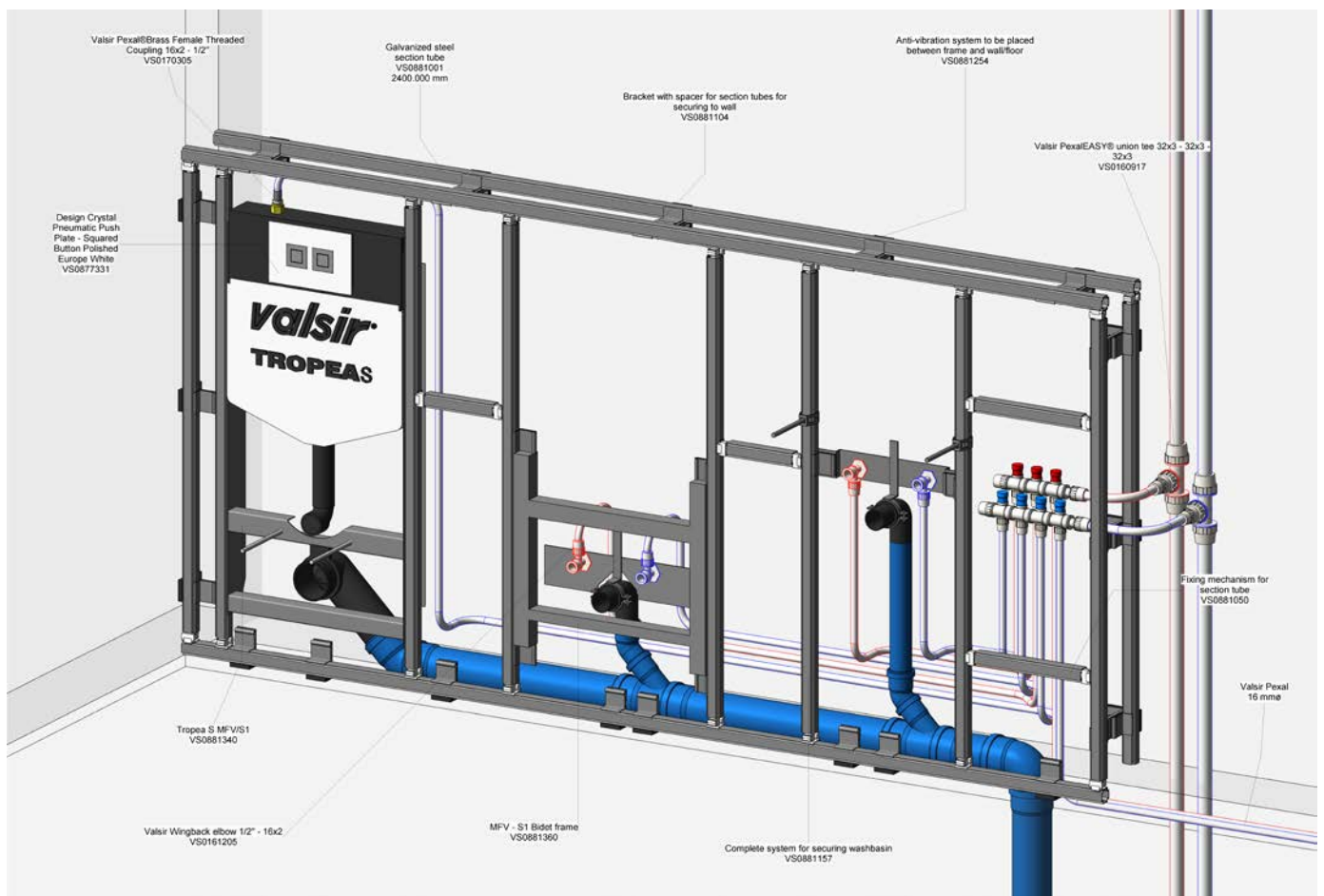
Valsir ha sposato la filosofia BIM, il processo di modellazione che consente di migliorare la pianificazione, la progettazione, la costruzione e la gestione degli edifici, uniformandosi alla transizione dell'industria verso la modellazione digitale degli edifici.

Una progettazione "BIM oriented" offre straordinari vantaggi competitivi: più efficienza e produttività, meno errori, meno tempi morti, meno costi, maggiore interoperabilità, massima condivisione delle informazioni, un controllo più puntuale e coerente del progetto.

Valsir coglie l'essenza di questo sistema con una serie di modelli e di applicativi Revit studiati per un utilizzo semplice e veloce.



[www.valsir.it/u/revit](http://www.valsir.it/u/revit)



# QUALITÀ E SOSTENIBILITÀ

## Qualità

L'impegno costante, di Valsir, nella realizzazione di prodotti di qualità viene attestato da oltre **300 omologazioni di prodotto** ottenute in tutto il mondo dai più severi Enti di certificazione (dato aggiornato al 01/04/2023), da un Sistema di Gestione della Qualità (SGQ) certificato in conformità alla normativa **UNI EN ISO 9001:2015** e dal Sistema di Gestione dell'Energia (SGE) certificato secondo la norma internazionale **UNI EN ISO 50001:2018**.

Valsir S.p.A. ha dimostrato ulteriormente il suo impegno in ambito ambientale ottenendo la certificazione **ISO 14001:2015** sul sito produttivo di Vestone. Dal 2019 è stato realizzato anche un impianto innovativo e moderno che, integrato al parco fotovoltaico già installato, è in grado di produrre oltre il 30% dell'energia elettrica necessaria a tutti gli stabilimenti Valsir. Si tratta di un Trigeneratore alimentato a gas metano in grado di produrre energia elettrica, vapore e energia frigorifera.



## Sostenibilità

Processi efficienti e prodotti affidabili, non sono più gli unici parametri sulla base dei quali effettuare una valutazione sulla qualità dell'operato di un'azienda: a pesare in egual misura c'è la capacità di quest'ultima e del suo management di progettare e implementare processi produttivi che siano sostenibili dal punto di vista ambientale.

Valsir ha avviato un progetto di Responsabilità Sociale di Impresa realizzando il Bilancio di Sostenibilità che raccoglie fatti e dati relativi all'impegno quotidiano di Valsir in termini di responsabilità sociale, economica e ambientale.



Download  
[valsir.it/u/sostenibilita-it](https://valsir.it/u/sostenibilita-it)



SISTEMI SCARICO



SISTEMI ADDUZIONE



SISTEMI GAS



SISTEMI RISCIAQUO



SISTEMI BAGNO



SIFONI



SISTEMI RADIANTI



SISTEMI DRENAGGIO



SISTEMA VMC



ACADEMY



SISTEMI FOGNATURA



TRATTAMENTO ACQUA



**valsir**<sup>®</sup>  
QUALITÀ PER L'IDRAULICA



L02-543/3 - Aprile 2023



**VALSIR S.p.A.** - Società a Socio Unico  
Località Merlaro, 2  
25078 Vestone (BS) - Italy  
Tel. +39 0365 877.011  
Fax +39 0365 81.268  
e-mail: valsir@valsir.it  
**www.valsir.it**

Soggetta all'attività di direzione e coordinamento ex art. 2497 bis C.C. da parte di Silmar Group S.p.A. - Codice Fiscale 02075160172