

Diamix-Compamix



VALVOLE MISCELATRICI / TERMOREGOLATRICI
REGOLAZIONE ELETTRONICA DELLA TEMPERATURA A PUNTO FISSO

IMPIEGO

Le valvole motorizzate miscelatrici/termoregolatrici

Diamix e Compamix

trovano specifico impiego per:

- miscelazione di fluidi caldi e freddi
- regolazione della temperatura in sistemi di scambio termico
- miscelazione di acqua calda sanitaria
- impianti di riscaldamento in alta e bassa temperatura
- anticondensa per caldaie a combustibile solido
- applicazioni generiche civili ed industriali



Scarica gratuitamente
dal sito DIM MIX,
il software di dimensionamento
delle valvole MISCELATRICI
per acqua calda sanitaria

FUNZIONAMENTO

Le valvole motorizzate miscelatrici / termoregolatrici **Diamix** e **Compamix** operano grazie ad un'elettronica integrata che permette la programmazione direttamente a bordo del servocomando.

Vengono principalmente impiegate negli utilizzi dove è necessario mantenere un fluido ad una temperatura costante compresa tra -15 e +85 °C indipendentemente da temperatura in ingresso e portata in prelevamento.

La temperatura voluta viene impostata direttamente sul miscelatore tramite una pulsantiera ed i valori vengono visualizzati a display con la precisione di 1°C.

In base al segnale ricevuto, dal sensore di temperatura, il microprocessore produce un segnale modulante che regola l'apertura o la chiusura della valvola.

Nota: per il corretto funzionamento è necessario sia sempre presente un circuito idraulico chiuso che garantisca, mediante circolatore, presenza di portata sulla valvola miscelatrice.

VERSIONI

Diamix disponibili nei diametri 1/2" • 3/4" • 1".

Compamix disponibili nei diametri 1"1/4 • 1"1/2 • 2".

CARATTERISTICHE TECNICHE	Diamix	Compamix
Alimentazione elettrica (110V e 60 Hz a richiesta)	230V • 24V 50 Hz	
Potenza massima assorbita	8,9 VA (230V) • 9,4 VA (24V)	10 VA (230V) • 10,6 VA (24V)
Tempo di manovra (rotazione 90°)*	35 sec.	45 sec.
Grado di protezione	IP 67	
Temperatura ambiente di esercizio, per temperature inferiori contattare il ns. ufficio tecnico	da -10°C a +50°C	
Campo di regolazione	da -15°C a +85°C	
Sonda di temperatura	a contatto tipo NTC 10kΩ	
Regolatore elettronico	PID	
Sonda ad immersione	opzionale	

(*) altri tempi di manovra disponibili a richiesta.



COMPARATO NELLO SRL

AZIENDA CERTIFICATA UNI EN ISO 9001: 2008

Diamix-Compamix



VALVOLE MISCELATRICI / TERMOREGOLATRICI
REGOLAZIONE ELETTRONICA DELLA TEMPERATURA A PUNTO FISSO

Corpi valvola



3 VIE USCITA MISCELATA VERTICALE
ATTACCO COMPARATO
PASSAGGIO TOTALE
Ø 3/4" • 1"



3 VIE USCITA MISCELATA VERTICALE
ATTACCO ISO 5211
PASSAGGIO TOTALE
Ø 1/2" • 3/4" • 1" • 1"1/4" • 1"1/2" • 2"



3 VIE USCITA MISCELATA IN LINEA
PASSAGGIO RIDOTTO
Ø 1/2" • 3/4" • 1" • 1"1/4" • 1"1/2" • 2"

MATERIALI IMPIEGATI

1	CORPO	OTTONE CW617N UNI 5705 NICHEL CROMATO
2	MANICOTTO	OTTONE CW617N UNI 5705
3	SFERA	OTTONE CW617N UNI 5705 NICHEL CROMATO
4	GUARNIZIONE SFERA	P.T.F.E.
5	GUARNIZIONE ANTIATTRITO	P.T.F.E.
6	O-RING	EPDM

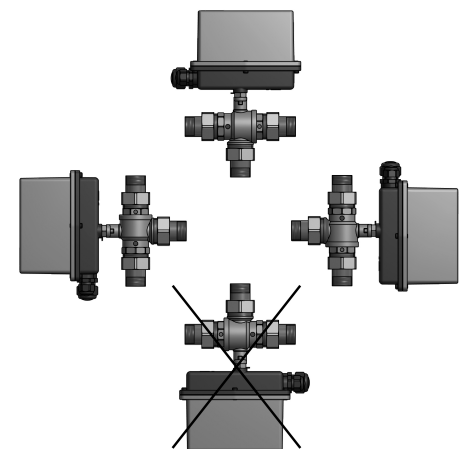
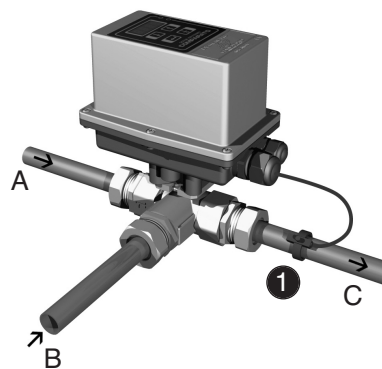
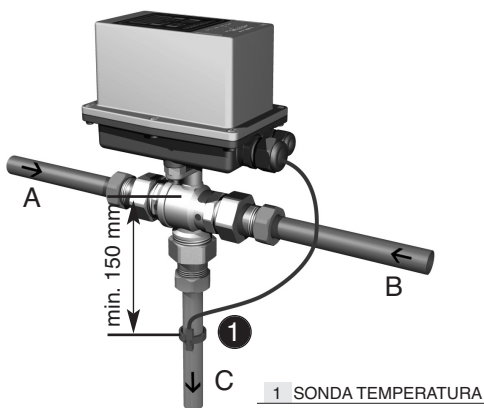
1	CORPO	CW617N UNI EN 12165
2	MANICOTTO	CW617N UNI EN 12165
3	SFERA	CW617N UNI EN 12165
4	GUARNIZIONE SFERA	P.T.F.E.
5	GUARNIZIONE ANTIATTRITO	P.T.F.E.
6	GUARNIZIONE ASTA	P.T.F.E.
7	BUSSOLA PREMIGUARNIZIONE	CW614N UNI EN 12164
8	O-RING	FKN

1	CORPO	OTTONE DZR
2	MANICOTTO	OTTONE DZR
3	SFERA	OTTONE DZR CROMATO
4	GUARNIZIONE SFERA	P.T.F.E.
5	GUARNIZIONE ANTIATTRITO	P.T.F.E.
6	GUARNIZIONE ASTA	P.T.F.E.
7	BUSSOLA PREMIGUARNIZIONE	CW614N UNI EN 12164
8	O-RING	FKN

MONTAGGIO DIAMIX - COMPAMIX

Corpi valvola con uscita MISCELATA VERTICALE Corpi valvola con uscita MISCELATA IN LINEA

Posizioni consentite

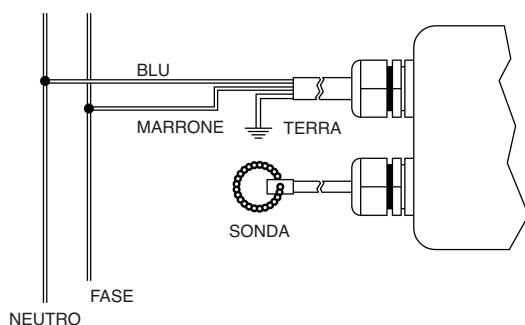


A : Ingresso fluido caldo B : Ingresso fluido freddo C : Uscita miscelata

NOTE:

Il tratto di tubazione dove viene posizionata la sonda di temperatura deve essere necessariamente in materiale metallico. Dopo tale tratto può essere utilizzato tubo di qualsiasi materiale idoneo all'utilizzo. Una volta installato il corpo valvola è possibile ruotare il servocomando di 180°. La posizione di montaggio con il servocomando rivolto verso il basso non è ammessa.

COLLEGAMENTI ELETTRICI



In assenza di alimentazione elettrica, l'attuatore resta nella posizione relativa all'istante di interruzione. Al ritorno dell'alimentazione elettrica il servocomando riprende automaticamente il normale funzionamento mantenendo le impostazioni programmate.



COMPARATO NELLO SRL

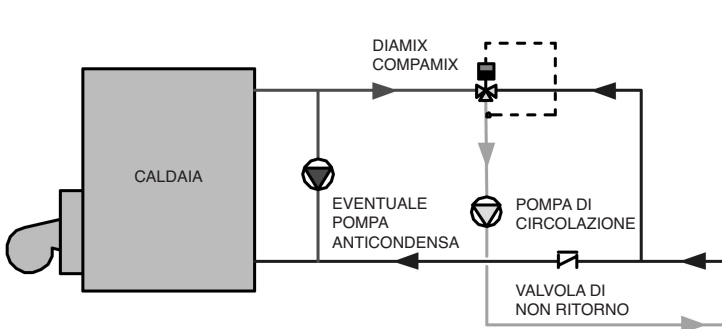
AZIENDA CERTIFICATA UNI EN ISO 9001: 2008

Diamix-Compamix

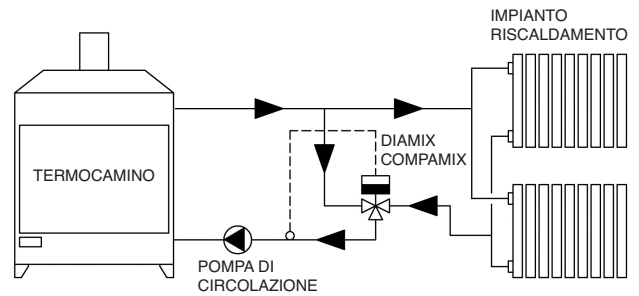


VALVOLE MISCELATRICI / TERMOREGOLATRICI
REGOLAZIONE ELETTRONICA DELLA TEMPERATURA A PUNTO FISSO

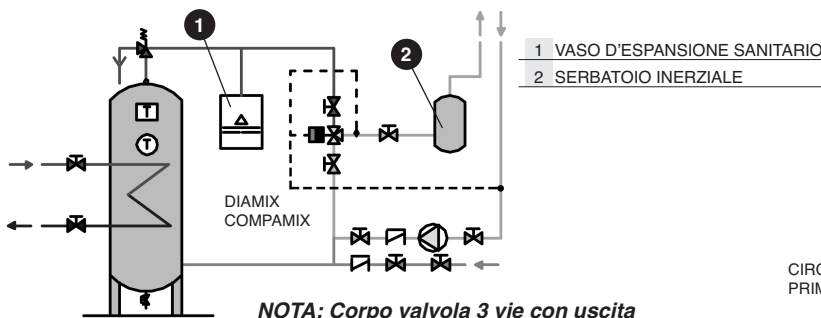
ESEMPI DI APPLICAZIONI



Impianto di riscaldamento

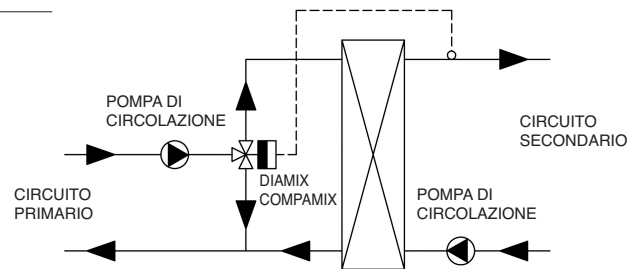


Impianto di riscaldamento con termocamino - anticondensa



NOTA: Corpo valvola 3 vie con uscita miscelata IN LINEA non utilizzabile.

Impianto di miscelazione acqua calda sanitaria

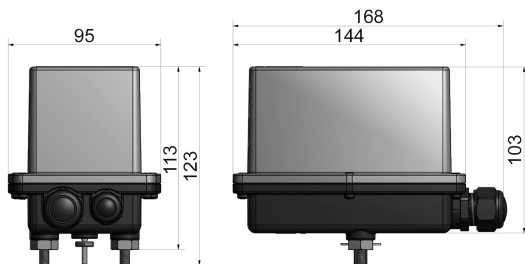


Regolazione di temperatura in impianti con scambiatore termico mediante scambiatore a piastre

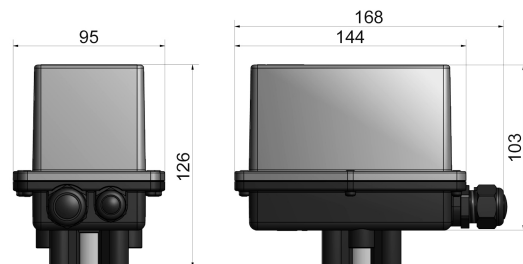
Attenzione: nel caso di utilizzo in impianti di miscelazione di acqua calda sanitaria è necessario scegliere il giusto diametro del corpo valvola in funzione della portata. Il software DimMix, scaricabile dal sito www.comparato.com, aiuta nella scelta corretta. In caso di sostituzione di miscelatori termostatici su impianti esistenti è necessario verificare la presenza del ricircolo sanitario, come da schema, e scegliere il diametro del corpo valvola confrontando i valori del Kvs (vedi tabella caratteristiche fluidodinamiche).

DIMENSIONI DI INGOMBRO

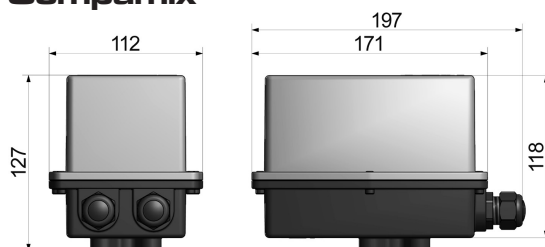
Diamix ATTACCO COMPARATO



Diamix ATTACCO ISO 5211



Compamix



Diamix-Compamix



VALVOLE MISCELATRICI / TERMOREGOLATRICI
REGOLAZIONE ELETTRONICA DELLA TEMPERATURA A PUNTO FISSO

CORPI VALVOLA

MODELLO	DN	Ø CODOLI	Ø CORPO VALVOLA	A	B	C	D	E
<p>Miscelata VERTICALE attacco COMPARATO</p> <p style="text-align: right;"><i>Diamix</i></p>	20	3/4"	1"	38	105	145	84	74
	25	1"	1"1/4	42	117	164	94	82

D - E: quote riferite al corpo valvola senza codoli e calotte.

CORPI VALVOLA
OTTONE

MODELLO	DN	Ø	A	B	C	
<p>Miscelata VERTICALE attacco ISO 5211</p>	15	1/2"	31	65	64	<i>Diamix</i>
	20	3/4"	42	82	74	<i>Diamix</i>
	25	1"	45	92	89	<i>Diamix</i>
	32	1"1/4	50	103	100	<i>Compamix</i>
	40	1"1/2	61	123	110	<i>Compamix</i>
	50	2"	67	140	130	<i>Compamix</i>

MODELLO	DN	Ø	A	B	C	
<p>Miscelata IN LINEA</p>	15	1/2"	66,6	27,6	34	<i>Diamix</i>
	20	3/4"	80,4	30,5	40	<i>Diamix</i>
	25	1"	85,4	30,5	45	<i>Diamix</i>
	32	1"1/4	99,2	34,3	52,6	<i>Compamix</i>
	40	1"1/2	109,6	40	57	<i>Compamix</i>
	50	2"	131,4	53	69	<i>Compamix</i>

ACCESSORI

DISTANZIALI OPZIONALI PER LA COIBENTAZIONE E/O APERTURA MANUALE

**DIAMIX L ATTACCO
COMPARATO**



**DIAMIX L ATTACCO
ISO 5211**



COMPAMIX PR



DISTANZIALE PER LA COIBENTAZIONE



DISTANZIALE PER LA COIBENTAZIONE ED APERTURA MANUALE



COMPARATO NELLO SRL

AZIENDA CERTIFICATA UNI EN ISO 9001: 2008

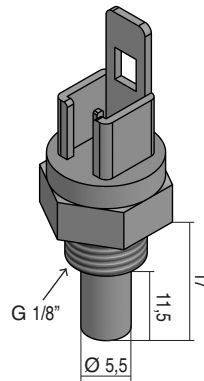
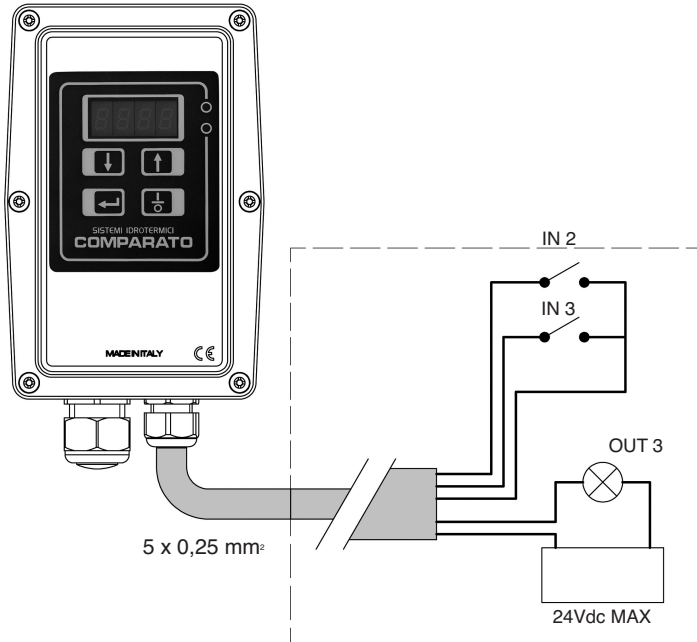
Diamix-Compamix



VALVOLE MISCELATRICI / TERMOREGOLATRICI
REGOLAZIONE ELETTRONICA DELLA TEMPERATURA A PUNTO FISSO

CAVO INGRESSI/USCITE OPZIONALI

SONDA AD IMMERSIONE IN OTTONE CON CONNETTORE



NOTA:
pozzetto non incluso

AVVERTENZA:

La lunghezza totale del cavo non deve essere superiore a 30 metri.

NOTA:

per le applicazioni su impianti di riscaldamento a pavimento è raccomandato l'uso dell'ingresso digitale 3 - forzatura verso freddo - per orientare il passaggio della valvola miscelatrice nella direzione del ritorno dall'impianto a pavimento quando si arresta la pompa di circolazione. Questa condizione previene possibili picchi di alta temperatura al circuito dei pannelli radianti al rinvio della pompa.

INGRESSO	FUNZIONE	DESCRIZIONE
2	Forzatura verso caldo	Chiudendo l'ingresso si attiva il motoriduttore: la valvola viene ruotata in senso antiorario verso la via calda (durante questa fase viene disabilitato il controllo di temperatura) il display visualizza la scritta "Man".
3	Forzatura verso freddo	Chiudendo l'ingresso si attiva il motoriduttore: la valvola viene ruotata in senso orario (durante questa fase viene disabilitato il controllo di temperatura) il display visualizza la scritta "Man".
USCITA	FUNZIONE	DESCRIZIONE
3	Allarme temperatura	L'uscita viene attivata se non si è raggiunta la temperatura di setpoint nel tempo P2 ("AL t").

NB: L'aggiunta del cavo ingressi/uscite opzionali non garantisce il mantenimento del grado di protezione IP67. Per maggiori informazioni contattare l'ufficio tecnico.



COMPARATO NELLO SRL

AZIENDA CERTIFICATA UNI EN ISO 9001: 2008

Diamix-Compamix



VALVOLE MISCELATRICI / TERMOREGOLATRICI
REGOLAZIONE ELETTRONICA DELLA TEMPERATURA A PUNTO FISSO

CARATTERISTICHE FLUIDODINAMICHE

Kv_S (m³/h con $\Delta p = 100kPa = 1bar$)

Modello	DN	Kv_S m ³ /h
miscelata VERTICALE attacco COMPARATO	20	11,5
	25	18,3
miscelata VERTICALE attacco ISO 5211	15	6
	20	11,5
	25	18,3
	32	27,2
	40	47,3
miscelata IN LINEA*	50	73
	15	6
	20	8
	25	8
	32	12,5
	40	24,5
	50	36,5

PRESSIONI

Modello	DN	PN	Δp max [bar]
miscelata VERTICALE attacco COMPARATO	20	16	16
	25	16	16
miscelata VERTICALE attacco ISO 5211	15	25	25
	20	16	16
	25	16	16
	32	10	10
	40	10	6
miscelata IN LINEA*	50	10	4
	15	40	3,5
	20	40	3,5
	25	40	3,5
	32	40	3,5
	40	40	3,5
	50	40	3,5

Per evitare l'insorgere di malfunzionamenti nel processo di miscelazione, accertarsi che i valori della pressione sulle due vie di ingresso della valvola miscelatrice siano il più possibile costanti e uguali fra loro.

(*) valori riferiti alla via più sfavorita.

TIPO DI FLUIDO E TEMPERATURE

Acqua, acqua con glicole max 30% (per valori superiori contattare l'ufficio tecnico)
Fluidi compatibili con il materiale dei corpi valvola e le tenute.

Modello	SENZA distanziale / apertura manuale	CON distanziale / apertura manuale
miscelata VERTICALE attacco COMPARATO	- 10° C ÷ +100° C	- 20° C ÷ +120° C
miscelata VERTICALE attacco ISO 5211	- 10° C ÷ +100° C	- 20° C ÷ +120° C
miscelata IN LINEA*	- 10° C ÷ +100° C	- 10° C ÷ +130° C

GLOSSARIO

- Coppia di manovra: Coppia che può essere fornita occasionalmente dal servocomando, senza causare rotture o deformazioni permanenti dei componenti del servocomando stesso.
- Kv_S : Coefficiente di portata nella condizione di valvola completamente aperta (valvola a 2 vie) o nella condizione di flusso completamente deviato su una perpendicolare (valvola a 3 vie).
- PN: Pressione Nominale di esercizio.
- Δp max: Massima pressione differenziale di esercizio.

LE SCHEDE TECNICHE SEMPRE AGGIORNATE SONO PRESENTI SUL SITO www.comparato.com



SISTEMI IDROTERMICI
COMPARATO NELLO SRL
17014 CAIRO MONTENOTTE (SV) ITALIA VIALE DELLA LIBERTÀ, 53 • LOCALITÀ FERRANIA • Tel. +39 019 510.371 - FAX +39 019 517.102

www.comparato.com e-mail: info@comparato.com

AZIENDA CERTIFICATA UNI EN ISO 9001: 2008