

EVOSTA 2 SAN

CIRCOLATORI ELETTRONICI A ROTORE BAGNATO



DATI TECNICI

Campo di funzionamento: 0,4-4,2 m³/h con prevalenza fino a 8 metri

Campo di temperatura del liquido: da -10 °C a +110°C

Pressione di esercizio: 10 bar (1000 kPa)

Grado di protezione: IPX5

Classe di isolamento: F

Installazione: con l'asse del motore orizzontale

Alimentazione di serie: monofase 1x230 V~ 50/60 Hz

Liquido pompato: Pulito, libero da sostanze solide e oli minerali, non viscoso, chimicamente neutro, prossimo alle caratteristiche dell'acqua (glicole max. 30%)

APPLICAZIONI

Pompa elettronica a basso consumo energetico per circolazione di acqua in tutti i tipi di impianti domestici di riscaldamento e condizionamento.

VANTAGGI

EVOSTA 2 SAN è la nuova gamma di circolatori DAB capace di offrire la robustezza del circolatore meccanico abbinata ai vantaggi di quello elettronico.

Il motore sincrono a magnete permanente, il convertitore di frequenza, abbinati al grado di protezione IPX5 ed al tappo di sfiato integrato, rendono la famiglia **EVOSTA 2 SAN** uno dei prodotti migliori della categoria in termini di efficienza e affidabilità.

La gamma di circolatori **EVOSTA 2 SAN** si presta molto bene alla sostituzione dei vecchi circolatori a tre velocità sia per le dimensioni compatte, sia per la completezza offerta in termini di prestazioni. Inoltre è un prodotto in grado di semplificare il lavoro dell'installatore, avendo un unico tasto di settaggio sequenziale, e l'accesso diretto all'albero motore per l'eventuale sbloccaggio.

CARATTERISTICHE COSTRUTTIVE

Corpo pompa in bronzo e motore a rotore bagnato. Cassa motore in acciaio, girante in tecnopolimero. Albero motore in ceramica montato su bronzine in ceramica lubrificate dal liquido pompato. Camicia del rotore e flangia di chiusura in acciaio inossidabile. Anello reggispianta in grafite.

Anelli di tenuta in EPDM e tappo di sfiato aria in ottone.

Grazie alla protezione interna del motore, la pompa non richiede alcuna protezione contro il sovraccarico.

PANNELLO DI CONTROLLO

Le funzionalità dei circolatori **EVOSTA 2 SAN** possono essere modificate tramite il pannello di controllo posto sul coperchio del dispositivo di controllo elettronico. La pompa presenta nove opzioni di impostazione che possono essere selezionate con il pulsante: **MODE**.

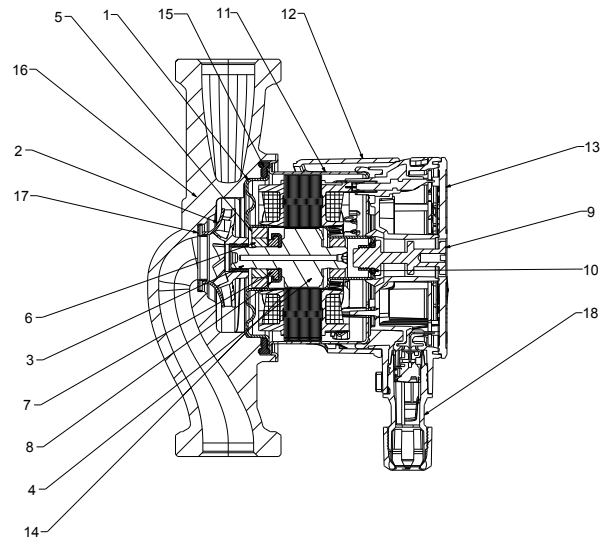
Le impostazioni della pompa sono indicate da sei segmenti luminosi sul display.

EVOSTA 2 SAN

CIRCOLATORI ELETTRONICI A ROTORE BAGNATO

MATERIALI

N°	PARTICOLARI	MATERIALI
1	CAMICIA STATORE	AISI 316
2	GIRANTE	ULTRASON
3	ALBERO	ALUMINA
4	ROTORE	Fe
5	PORTA BOCCOLA	OTTONE
6	BOCCOLA	ALUMINA
7	BOCCOLA REGGISPINTA	GRAFITE
8	CUFFIA REGGISPINTA	EPDM
9	TAPPO DI SFIATO	OTTONE
10	O-ring	EPDM
11	CASSA MOTORE	AISI 304
12	ENCLOUSER SHELL	POLICARBONATO
13	ENCLOUSER	POLICARBONATO
14	CAMICIA ROTORE	AISI 304
15	GUARNIZIONE	EPDM
16	CORPO POMPA	GHISA -BRONZO (VERSIONE SAN)
17	ANELLO DI RASAMNETO	AISI 304
18	CONNETTORE	POLICARBONATO



MODALITÀ DI FUNZIONAMENTO

FUNZIONAMENTO A PRESSIONE PROPORZIONALE

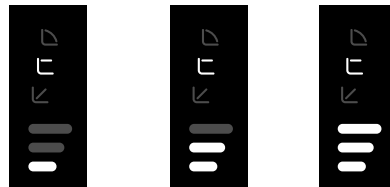


PP1

PP2

PP3

FUNZIONAMENTO A PRESSIONE COSTANTE

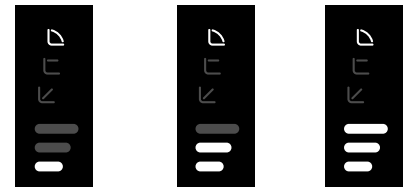


CP1

CP2

CP3

FUNZIONAMENTO A CURVA COSTANTE



I

II

III

- **Indice di denominazione:**
(esempio)

EVOSTA 2 SAN

40/70

150

Nome serie

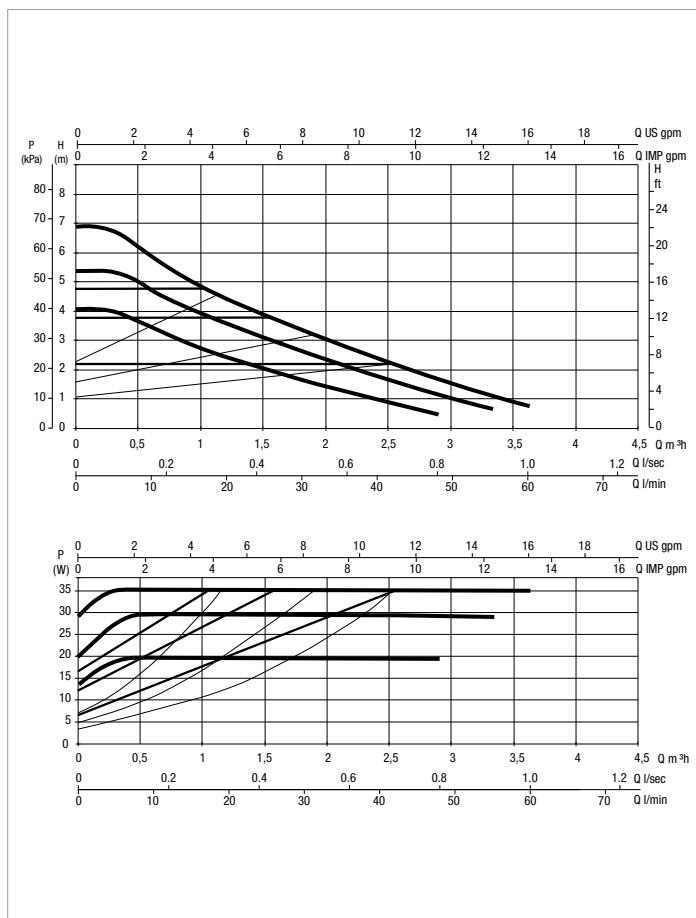
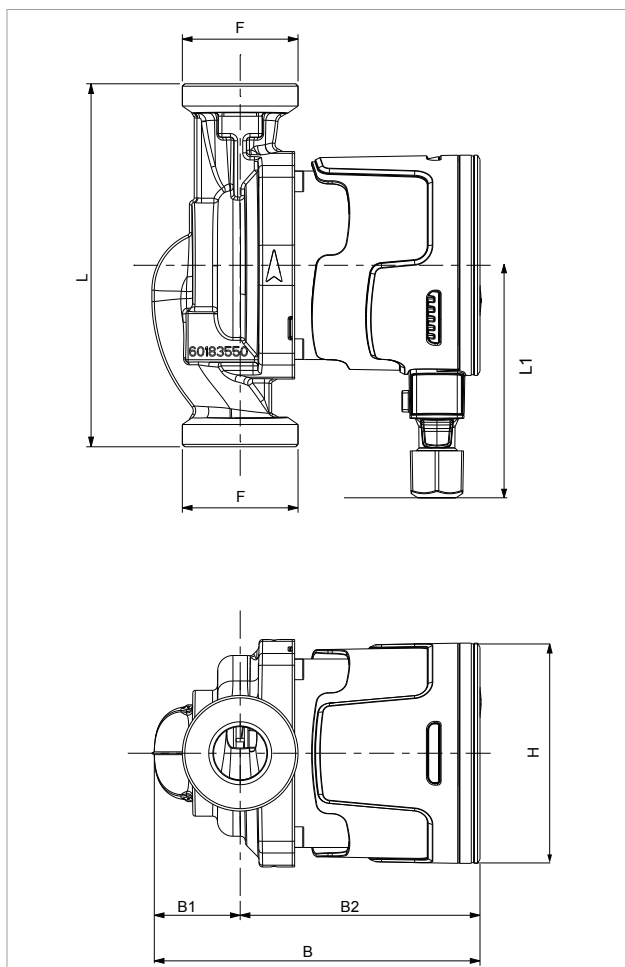
Campo prevalenza massima (dm)

Interasse (mm)

Nome serie	_____
Campo prevalenza massima (dm)	_____
Interasse (mm)	_____

EVOSTA 2 SAN - CIRCOLATORI ELETTRONICI PER IMPIANTI DOMESTICI DI RISCALDAMENTO E CONDIZIONAMENTO - SINGOLI A BOCCHETTONI

Campo di temperatura del liquido: da -10°C a +110°C - Massima pressione di esercizio: 10 bar (1000 kPa)



Le curve di prestazione sono basate su valori di viscosità cinematica = 1 mm²/s e densità pari a 1000 kg/m³. Tolleranza delle curve secondo ISO9906.

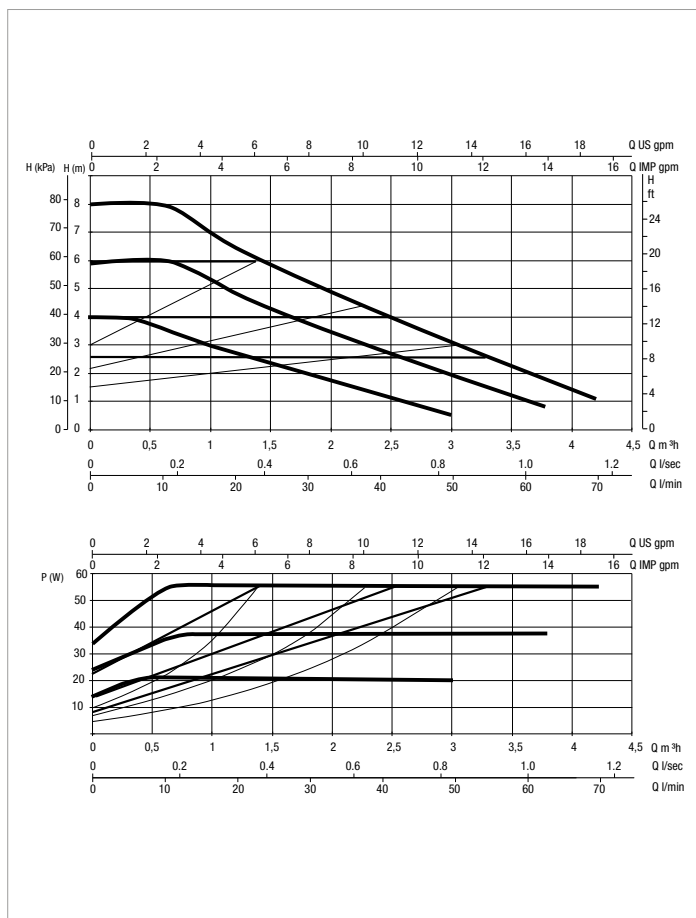
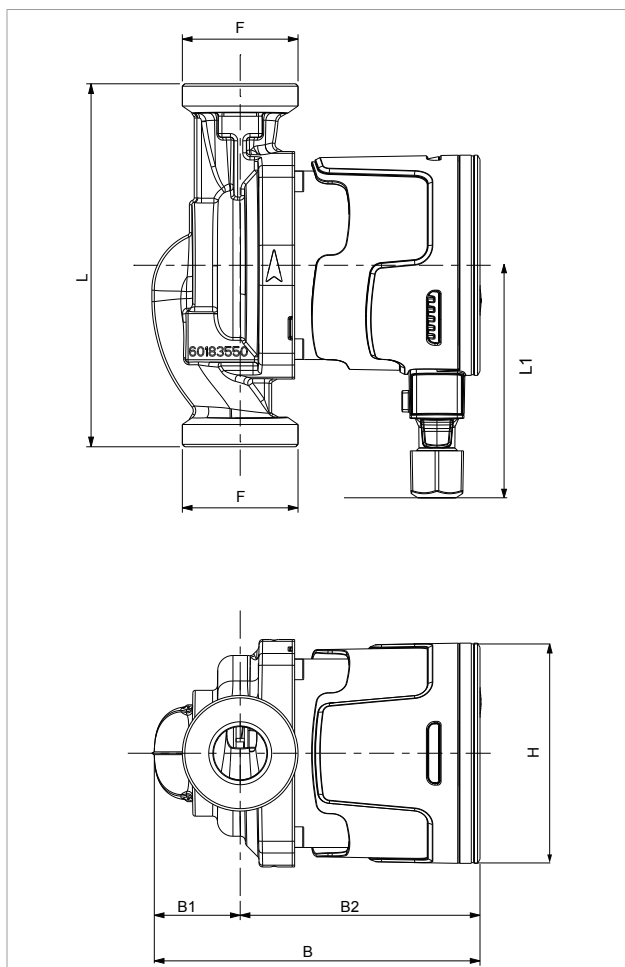
MODELLO	Q=m ³ h	0,0	0,9	1,8	2,4	3,0	3,6
	Q=l/min	0	15	30	40	50	60
EVOSTA 2 SAN 40-70/150	H (m)	6,9	5,1	3,4	2,4	1,6	0,8

MODELLO	INTERASSE mm	ATTACCHI POMPA	ALIMENTAZIONE 50 Hz	P1 MAX W	In A	MINIMA PRESSIONE BATTENTE	
						t°	90°
EVOSTA 2 SAN 40-70/150	150	DN25 FILETTATO (G 1" ½)	1x230V ~	35	0,043 - 0,32	m.c.a.	10

MODELLO	L	L1	B	B1	B2	H	F	DIMENSIONI IMBALLO			VOLUME m ³	PESO Kg
								L	B	H		
EVOSTA 2 SAN 40-70/150	150	96	134.6	35.5	99.1	91	1" ½	192	99	150	0,0028	2,16

EVOSTA 2 SAN - CIRCOLATORI ELETTRONICI PER IMPIANTI DOMESTICI DI RISCALDAMENTO E CONDIZIONAMENTO - SINGOLI A BOCCHETTONI

Campo di temperatura del liquido: da -10°C a +110°C - Massima pressione di esercizio: 10 bar (1000 kPa)



Le curve di prestazione sono basate su valori di viscosità cinematica = 1 mm²/s e densità pari a 1000 kg/m³. Tolleranza delle curve secondo ISO9906.

MODELLO	Q=m ³ h	0,0	0,9	1,8	2,4	3,0	3,6	4,2
	Q=l/min	0	15	30	40	50	60	70
EVOSTA 2 SAN 80/150 1"	H (m)	8	7,2	5,4	4,2	3,2	2,1	1

MODELLO	INTERASSE mm	ATTACCHI POMPA	ALIMENTAZIONE 50 Hz	P1 MAX W	In A	MINIMA PRESSIONE BATTENTE	
						t°	90°
EVOSTA 2 SAN 80/150 1"	150	DN25 FILETTATO (G 1" ½)	1x230V ~	55	0,053 -0,47	m.c.a.	10

MODELLO	L	L1	B	B1	B2	H	F	DIMENSIONI IMBALLO			VOLUME m ³	PESO Kg
								L	B	H		
EVOSTA 2 SAN 80/150 1"	150	96	134.6	35.5	99.1	91	1" ½	192	99	150	0,0028	2,16