



LOGICWALL

LOGICWALL PRO

INVERTER PER IL CONTROLLO E LA PROTEZIONE DELLA POMPA

Logicwall M può comandare indifferentemente pompe monofase fino a 3 HP oppure pompe trifase 230V fino a 4 HP.

Logicwall T e Logicwall PRO possono comandare pompe trifase 400V fino a 20 HP.

Può essere installato a parete o direttamente sulla tubazione dell'impianto (serie Wall M e T).

Varia il numero di giri del motore dell'elettropompa in funzione del prelievo d'acqua dall'impianto per mantenere pressione e portata costanti.

Consente di regolare la pressione dell'impianto e la ripartenza della pompa.

Arresta la pompa in caso di mancanza d'acqua e la protegge dalla marcia a secco.

È dotato di riarmi automatici in caso di blocco e di funzione antibloccaggio.

Fa risparmiare energia.

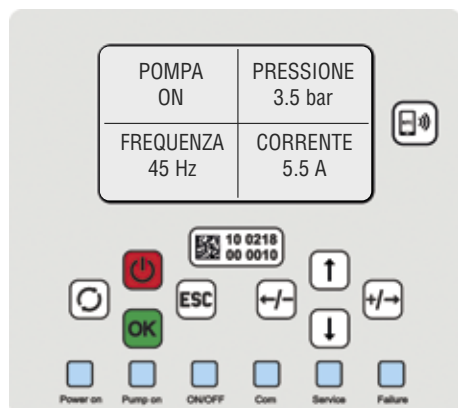
Può essere montato su pompe di superficie e su pompe sommerse.

Sensore di pressione in acciaio da 16 bar fornito di serie.

È dotato di serie di interfaccia di comunicazione per la realizzazione di gruppi di pressione.

PANNELLO DI CONTROLLO E REGOLAZIONE

Impostare e avviare il Logicwall è un'operazione estremamente facile ed intuitiva grazie all'ampio e luminoso display che visualizza le informazioni ed alla tastiera che permette di inserire e modificare rapidamente i parametri di funzionamento della pompa.

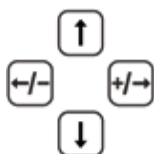


In figura in senso orario un esempio di visualizzazione delle informazioni suddivise in 4 quadranti:

- 1 - Stato della pompa
- 2 - Pressione reale dell'impianto
- 3 - Frequenza di lavoro dell'inverter
- 4 - Corrente assorbita in Ampere



- PULSANTE ON/OFF** Avvia e arresta la pompa
- PULSANTE ESC** Ritorno al menu principale
- PULSANTE OK** Accesso alla programmazione e conferma dati
- PULSANTE RESTART** Reset dopo anomalia



- FRECCIA IN ALTO** Scorre il menu verso l'alto
- FRECCIA A DESTRA** Scorre il menu verso destra ed aumenta i valori dei parametri
- FRECCIA IN BASSO** Scorre il menu verso il basso
- FRECCIA A SINISTRA** Scorre il menu verso sinistra e diminuisce i valori dei parametri

- Power on** Presenza di tensione
- Pump on** Pompa in marcia
- ON/OFF** Inverter acceso oppure spento
- Com** Comunicazione tra apparecchi attiva
- Service** Richiesta di intervento di manutenzione
- Failure** Anomalia di funzionamento



> Numero seriale e data matrix dell'apparecchio



> Invio dati con tecnologia NFC. Scarica la nostra APP e avvicina il cellulare in corrispondenza dell'icona per trasferire le informazioni dall'inverter allo smartphone.

Per risparmiare energia il display si spegne dopo un minuto dall'ultima operazione effettuata. Per riaccendere il display è sufficiente premere un pulsante qualsiasi sulla tastiera.

I led di segnalazione delle principali fasi di funzionamento dell'apparecchio rimangono accessi anche quando il display si spegne per consentire all'utente di avere sempre sotto controllo lo stato dell'impianto.

MODALITÀ DI LAVORO

Il Logic Wall è dotato di tre modalità di funzionamento selezionabili:

> RESIDENZIALE

Funzionamento standard.

Ideale per impianti domestici e la realizzazione di gruppi di pressione.

> IRRIGAZIONE

Consente di impostare due diverse pressioni di funzionamento e di ripartenza della pompa.

Ideale per l'irrigazione Residenziale, Pubblica e per l'agricoltura.

> PISCINA/INDUSTRIA

Consente di impostare fino a due diverse velocità fisse di funzionamento della pompa.

Ideale per piscine residenziali, pubbliche e per l'industria.

INSTALLAZIONE E AVVIAMENTO

Montare l'apparecchio su di una parete nelle vicinanze della pompa (fig.1, 3) oppure direttamente sulla tubazione dell'impianto (fig.2).

Collegare la sonda di pressione in dotazione, eseguire i collegamenti elettrici e dare tensione.

Prevedere l'utilizzo di un vaso di espansione dimensionato sulle caratteristiche idrauliche dell'impianto.

Per procedere all'avviamento della pompa seguire le indicazioni che compariranno in sequenza sullo schermo dell'apparecchio:

- Selezione lingua.
- Selezione pompa monofase o pompa trifase 230V (solo per versioni ad alimentazione monofase).
- Impostazione Ampere motore pompa.
- Impostazione della pressione di esercizio e della pressione di ripartenza se diversi da quelli tarati in fabbrica: pressione impianto 3 bar - pressione di ripartenza 1,5 bar.

A questo punto è possibile avviare la pompa.

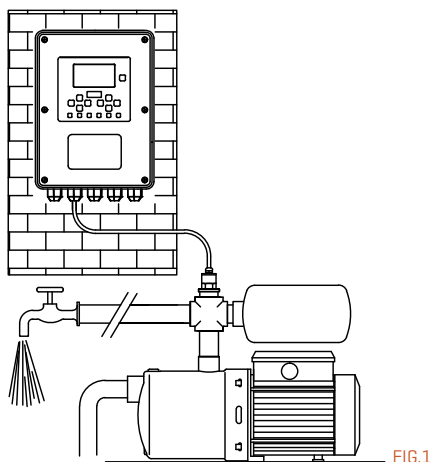


FIG.1

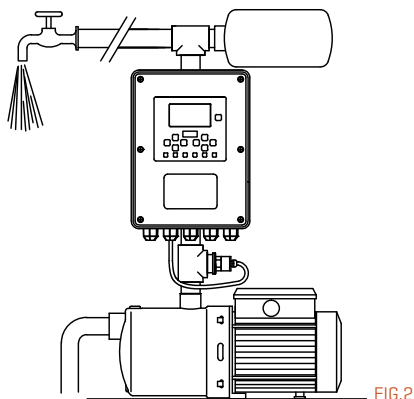


FIG.2

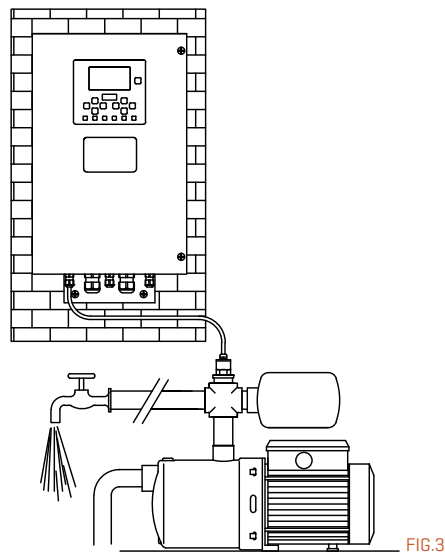


FIG.3

RIARMI AUTOMATICI E FUNZIONE ANTIBLOCCAGGIO

In caso di fermo per mancanza d'acqua l'apparecchio effettua automaticamente nelle 24 ore successive al blocco 10 doppi tentativi di riarmo di circa 5 secondi ciascuno per consentire, se possibile, alla pompa e all'impianto di ricaricarsi.

L'utente comunque può in qualsiasi momento tentare di riarmare l'apparecchio tenendo premuto il pulsante Restart.

Nel caso in cui per qualsiasi motivo la pompa rimanga ferma 24 ore consecutive l'apparecchio effettua un avviamento del motore di circa 5 secondi.

In caso di interruzione dell'energia elettrica il gruppo si riarma automaticamente al ritorno della stessa.

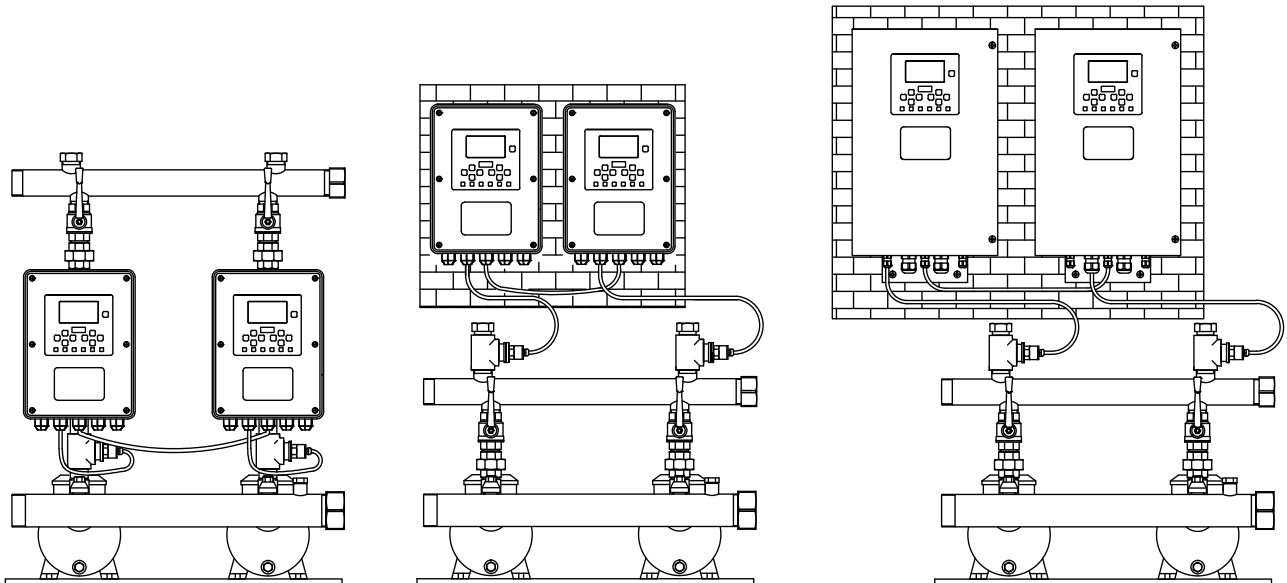
UTILIZZO CON GSM

Logicwall può essere collegato ad un GSM di trasmissione dati per l'invio automatico delle informazioni di funzionamento.

Vedi apparecchio LOGIC GSM a pagina 36 del catalogo.

GRUPPI DI PRESSIONE

Logicwall è dotato di serie di un'interfaccia di comunicazione che consente di far dialogare fino a 4 apparecchi contemporaneamente



INSTALLAZIONE E AVVIAMENTO

Collegare tra di loro gli apparecchi tramite la porta seriale.

Programmare il Logicwall scelto come Master seguendo le indicazioni che compaiono sul display.

Abilitare la comunicazione sul Logicwall Master che automaticamente trasferisce i dati agli altri Logicwall collegati che faranno da apparecchi Slave.

Adesso è possibile avviare il gruppo di pressione.

Per modificare i valori di pressione impianto e di ripartenza impostati agire solo sull'apparecchio Master anche mentre il gruppo è in funzione.

I valori di pressione impianto e di ripartenza impostati sull'apparecchio Master vengono trasferiti automaticamente agli apparecchi Slave.

FUNZIONAMENTO

L'apparecchio master comanda gli apparecchi slave e determina il funzionamento del gruppo.

Inizialmente si avvia per prima la pompa su cui è montato l'apparecchio Master, ma qualora la richiesta d'acqua sia tale da non consentire alla pompa medesima di mantenere il valore di pressione impianto impostato, automaticamente parte la seconda pompa su cui è montato l'apparecchio Slave. Ogni volta che le pompe si arrestano, parte per prima la seconda e/o la terza, quarta pompa a seconda di quante pompe sono state installate, fino a tornare all'apparecchio Master e così via.

L'alternanza dell'avviamento e del funzionamento delle pompe che costituiscono il gruppo di pressione garantiscono un'usura uniforme delle stesse da cui deriva una maggiore durata del gruppo.

ALTERNANZA POMPE IN MARCIA CONTINUA

Nel caso in cui, per qualsiasi motivo, una o più pompe lavorino in maniera continuativa, per garantire un'usura omogenea delle pompe del gruppo, ogni sessanta minuti di azionamento continuato di una pompa viene eseguito il cambio forzato con un'altra a riposo.

Il cambio rispetta la sequenza di alternanza degli apparecchi.

MASTER VARIABLE

In caso di guasto dell'apparecchio Master il sistema trasferisce allo Slave immediatamente successivo la funzione di Master.

Qualora l'apparecchio Master venga resettato, questo sarà reintegrato automaticamente nel sistema come apparecchio Slave.

RIARMI AUTOMATICI E FUNZIONE ANTIBLOCCAGGIO

In caso di fermo per mancanza d'acqua gli apparecchi effettuano automaticamente nelle 24 ore successive al blocco 10 doppi tentativi di riarmo di circa 5 secondi ciascuno per consentire, se possibile, alle pompe e all'impianto di ricaricarsi.

L'utente comunque può in qualsiasi momento tentare di riarmare il gruppo tenendo premuto il pulsante Restart dell'apparecchio in Failure.

Nel caso in cui per qualsiasi motivo una o più pompe rimangano ferme 24 ore consecutive gli apparecchi effettuano un avviamento del motore di circa 5 secondi senza interferire con la normale sequenza di funzionamento del gruppo.

In caso di interruzione dell'energia elettrica il gruppo si riarma automaticamente al ritorno della stessa.

	MONOFASE /		MONOFASE TRIFASE	
	M 8,5	M 11	M 13	T 6
MODELLI				
Tensione di linea	1 ~ 230 Vac	1 ~ 230 Vac	1 ~ 230 Vac	3 ~ 400 Vac
Variazioni di tensione accettabili	+/- 15%	+/- 15%	+/- 15%	+/- 15%
Frequenza (riconoscimento automatico)	50 / 60 Hz	50 / 60 Hz	50 / 60 Hz	50 / 60 Hz
Tensione motore pompa monofase	1 ~ 230 V	1 ~ 230 V	1 ~ 230 V	-
Tensione motore pompa trifase	3 ~ 230 V Δ	3 ~ 230 V Δ	3 ~ 230 V Δ	3 ~ 400 V Y
Corrente massima motore pompa	8,5 A	11 A	13 A	6 A
Potenza massima motore pompa monofase	1,1 kW - 1,5 HP	1,5 kW - 2 HP	2,2 kW - 3 HP	-
Potenza massima motore pompa trifase	1,9 kW - 2,5 HP	2,2 kW - 3 HP	3 kW - 4 HP	2,2 kW - 3 HP
Avviamento morbido motore	Sì	Sì	Sì	Sì
Lunghezza cavo motore fino a 80 mt.	Sì	Sì	Sì	Sì
Pressione massima di esercizio	25 bar	25 bar	25 bar	25 bar
Pressione impianto regolabile	2 ÷ 25 bar	2 ÷ 25 bar	2 ÷ 25 bar	2 ÷ 25 bar
Pressione ripartenza regolabile	1 ÷ 24 bar	1 ÷ 24 bar	1 ÷ 24 bar	1 ÷ 24 bar
Flusso minimo regolabile	Sì	Sì	Sì	Sì
Temperatura massima di esercizio	50 °C	50 °C	50 °C	50 °C
Indice di protezione*	IP65	IP65	IP65	IP65
Manometro digitale	Sì	Sì	Sì	Sì
Amperometro digitale	Sì	Sì	Sì	Sì
Protezione marcia a secco	Sì	Sì	Sì	Sì
Riarmi automatici	Sì	Sì	Sì	Sì
Funzione antibloccaggio	Sì	Sì	Sì	Sì
Modalità irrigazione (doppia pressione)	Sì	Sì	Sì	Sì
Modalità Piscina/Industria (velocità fissa)	Sì	Sì	Sì	Sì
Fusibile di protezione	Sì	Sì	Sì	Sì
Protezione corto circuito tra fasi	Sì	Sì	Sì	Sì
Protezione corto circuito tra fasi e terra	Sì	Sì	Sì	Sì
Protezione amperometrica	Sì	Sì	Sì	Sì
Protezione da sbalzi di tensione	Sì	Sì	Sì	Sì
Protezione da sovratemperatura	Sì	Sì	Sì	Sì
Rilevazione guasto sensore di pressione	Sì	Sì	Sì	Sì
Collegamento flussostato	Sì	Sì	Sì	Sì
Collegamento protocolli BMS	Sì	Sì	Sì	Sì
Sistema trasferimento dati NFC integrato	Sì	Sì	Sì	Sì
Collegamento galleggiante a sonda	Sì	Sì	Sì	Sì
Collegamento ON/OFF remoto	Sì	Sì	Sì	Sì
Collegamento pompa on	Sì	Sì	Sì	Sì
Collegamento allarme remoto	Sì	Sì	Sì	Sì
Comunicazione tra apparecchi	Sì	Sì	Sì	Sì
Dimensioni di ingombro (L x H x P) e peso	200 x 275 x 125 - 5 kg			200 x 275 x 125 - 5 kg

* Grado di protezione apparecchio IP65, ventola di raffreddamento IP20.

- Nota: I valori minimo e massimo della pressione impianto e della pressione ripartenza variano in funzione del sensore di pressione utilizzato.
- Versioni Trifase 230V con potenze superiori a 9 Ampere disponibili su richiesta.

