

Denominazione	Pz.	Materiale
<b>1</b> Corpo in ottone (nichelatura solo su superfici non a contatto con fluidi trasportati) Filettature: UNI EN ISO 228-1, UNI EN 10226	1	UNI EN 12165 CW617N
<b>2</b> Ghiera portabussola	1	Nylon
<b>3</b> Bussola	1	AISI 304 stainless steel
<b>4</b> Doppio O-Ring	2	NBR 70 Sh
<b>5</b> Matrici (pinze)	1	Steel

## VEDI ATTREZZATURA ESPOSTA NEL CAPITOLO 1: "SISTEMA FIVPRESS"

### IT CARATTERISTICHE TECNICHE E COSTRUTTIVE

I raccordi FIVGAS permettono una rapida e sicura giunzione tubo - raccordo, ottenibile attraverso la pressatura della bussola in acciaio, con la specifica attrezzatura. Lo speciale profilo del raccordo e l'utilizzo del doppio O-Ring garantiscono una perfetta e duratura tenuta idraulica e meccanica.

#### CONFORMITÀ ALLE NORME

I raccordi FIVGAS hanno ottenuto la certificazione dal prestigioso Organismo di Certificazione KIWA in conformità alle norme:

- UNI 11344: Sistemi di tubazioni multistrato metallo-plastici e raccordi per il trasporto di combustibili gassosi per impianti interni.

I raccordi FIVGAS sono idonei alla realizzazione di impianti di adduzione gas secondo le seguenti norme:

- UNI 7129-1: Impianti gas per uso domestico e similari alimentati da reti di distribuzione - Progettazione, installazione e messa in servizio.
- UNI 11528: Impianti a gas di portata termica maggiore di 35 kW - Progettazione, installazione e messa in servizio.

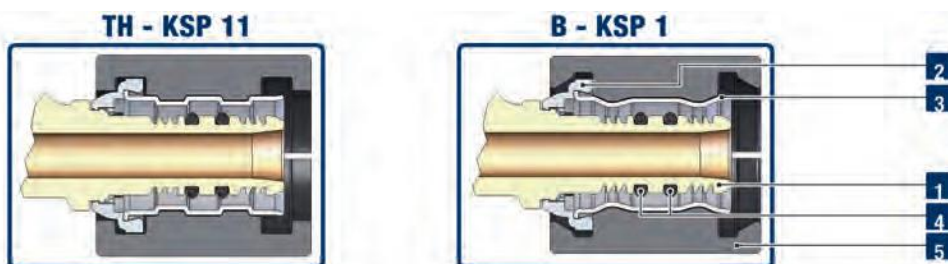
### COSTRUZIONE

La bussola in acciaio inox è montata sul raccordo per mezzo della ghiera in Poliammide con finestrelle.

Questa assolve i seguenti compiti:

- consente una verifica del corretto posizionamento del tubo con il raccordo (grazie alle finestrelle);
- guida correttamente le pinze attorno alla bussola;
- isola l'alluminio del tubo rispetto all'ottone del raccordo, evitando fenomeni di corrosione per differenza di potenziale elettrico.

## PROFILO DI PRESSATURA



### Profilo e dimensioni delle pinze utilizzabili con Raccordi FIVGas

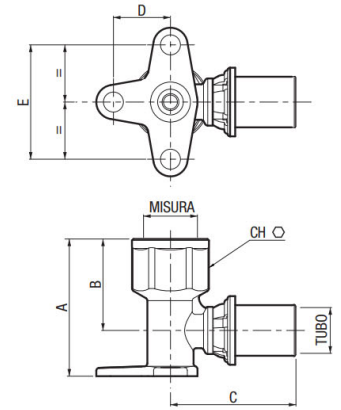
	16	20	26	32
TH	OK	OK	OK	OK
B	OK	OK	OK	OK

GP 2731  
RACCORDI GAS



kiwa UNI

Raccordo a gomito attacco femmina, con flangia, nichelato.



CODICE	Misura	Tubo	A mm	B mm	C mm	D mm	E mm	Ch mm	Conf. pz/sc	Master pz/sc
9324R802	16 x 1/2"	16x2	48	32	44	20	40	24	5/40	160
9324R804	20 x 1/2"	20x2	48	32	44	20	40	24	5/40	160
9324R807	20 x 3/4"	20x2	56	37	48	20	40	30	5/20	80

Filettature: Rp (UNI EN 10226-1).