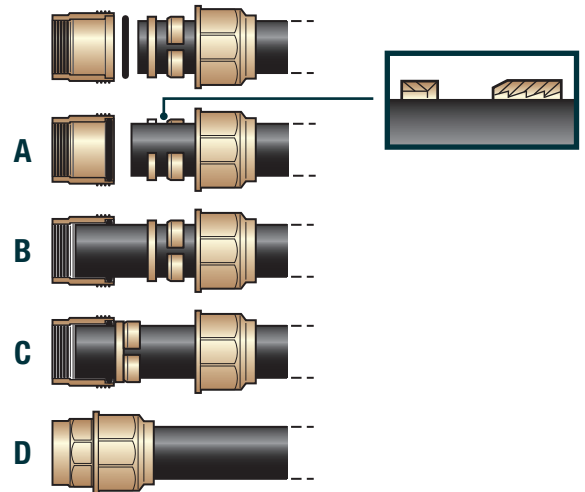


RACCORDI TENUTA OTTONE



Denominazione		Pz.	Materiale
1	Corpo	1	UNI EN 12165 CW617N - DW
2	O-Ring di tenuta	1	O-Ring NBR 70 Sh A (ASTM D 2240)
3	Anello premi O-Ring	1	UNI EN 12165 CW617N - DW UNI EN 12164 CW617N - DW
4	Anello dentato stringitubo	1	UNI EN 12165 CW617N - DW UNI EN 12164 CW617N - DW
5	Dado	1	UNI EN 12165 CW617N - DW UNI EN 12164 CW617N - DW

MONTAGGIO

Il montaggio dei raccordi per polietilene F.I.V. è molto semplice da effettuarsi. Con un tubo da collegare esente da bave (tagliato quindi mediante apposita cesoia) è sufficiente: allentare il dado, infilare il tubo nel raccordo (fino in battuta) e serrare definitivamente il dado. Con un tubo da collegare non esente da bave, è consigliabile eseguire il montaggio nel seguente modo:

A Inserire la tenuta O-Ring nell'apposita sede del raccordo. Posizionare la FRIZIONE, l'ANELLO DENTATO e il DADO sul tubo in polietilene.

Ove necessario, infilare nel tubo l'apposito "cono di pressione"

B Inserire il tubo in polietilene nell'apposita sede del raccordo.

C Accostare la FRIZIONE e l'ANELLO DENTATO all'O-Ring.

D Serrare il DADO.

CARATTERISTICHE GENERALI

Passaggio: Totale

Gamma: Da 1/2" (20) a 2" (63)

Attacco Femmina: Filettatura UNI EN ISO 228/1 (DIN 259)

Attacco Maschio: Filettatura UNI EN ISO 228/1 (DIN 259)

CONDIZIONI DI ESERCIZIO

Direzione flusso: Nei due sensi.

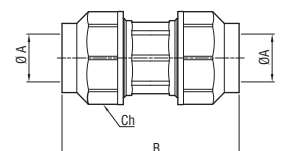
Limiti di temperatura: da -20 °C a +90 °C.

Pressione di max. di esercizio: 16 bar.

Adatti per impianti di distribuzione acqua e fluidi compatibili, con tubi in polietilene ad alta o bassa densità.

GP 2065
RACCORDI

Raccordo diritto - Bigiunto, sabbaiato.



CODICE	Misura	ØA mm	B mm	Ch mm	gr	PN	Conf. pz/sc	Master pz/sc
07712012	20x20	21	67,5	31	152	16	25	200
07712034	25x25	26	72	38	223	16	15	120
07712100	32x32	33	82	47	355	16	10	80
07712114	40x40	41	96,5	56	529	16	5	40
07712112	50x50	51	108	70,5	773	16	6	24
07712200	63x63	64	131	85	1251	16	4	16