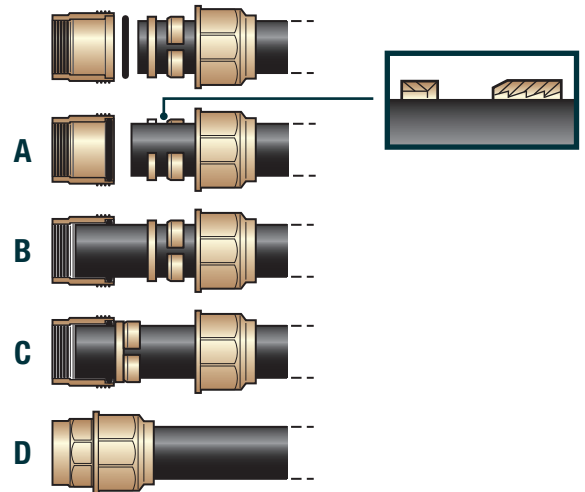


# RACCORDI TENUTA OTTONE



Denominazione	Pz.	Materiale
<b>1</b> Corpo	1	UNI EN 12165 CW617N - DW
<b>2</b> O-Ring di tenuta	1	O-Ring NBR 70 Sh A (ASTM D 2240)
<b>3</b> Anello premi O-Ring	1	UNI EN 12165 CW617N - DW UNI EN 12164 CW617N - DW
<b>4</b> Anello dentato stringitubo	1	UNI EN 12165 CW617N - DW UNI EN 12164 CW617N - DW
<b>5</b> Dado	1	UNI EN 12165 CW617N - DW UNI EN 12164 CW617N - DW

## MONTAGGIO

Il montaggio dei raccordi per polietilene F.I.V. è molto semplice da effettuarsi. Con un tubo da collegare esente da bave (tagliato quindi mediante apposita cesoia) è sufficiente: allentare il dado, infilare il tubo nel raccordo (fino in battuta) e serrare definitivamente il dado. Con un tubo da collegare non esente da bave, è consigliabile eseguire il montaggio nel seguente modo:

**A** Inserire la tenuta O-Ring nell'apposita sede del raccordo. Posizionare la FRIZIONE, l'ANELLO DENTATO e il DADO sul tubo in polietilene.

Ove necessario, infilare nel tubo l'apposito "cono di pressione"

**B** Inserire il tubo in polietilene nell'apposita sede del raccordo.

**C** Accostare la FRIZIONE e l'ANELLO DENTATO all'O-Ring.

**D** Serrare il DADO.

## IT CARATTERISTICHE GENERALI

Passaggio: Totale

Gamma: Da 1/2" (20) a 2" (63)

Attacco Femmina: Filettatura UNI EN ISO 228/1 (DIN 259)

Attacco Maschio: Filettatura UNI EN ISO 228/1 (DIN 259)

## CONDIZIONI DI ESERCIZIO

Direzione flusso: Nei due sensi.

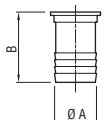
Limiti di temperatura: da -20 °C a +90 °C.

Pressione di max. di esercizio: 16 bar.

Adatti per impianti di distribuzione acqua e fluidi compatibili, con tubi in polietilene ad alta o bassa densità.

GP 2065  
RACCORDI

Cono di pressione interno.



CODICE	Misura	ØA mm	B mm	gr	PN	Conf. pz/sc	Master pz/sc
07005012	20	13,5	26	12	16	25	2300
07005034	25	18,5	31	25	16	50	800
07005100	32	25	35,5	46	16	25	400
07005114	40	32	46,5	88	16	15	240
07005112	50	40	56	108	16	10	160
07005200	63	52	65,5	294	16	4	64