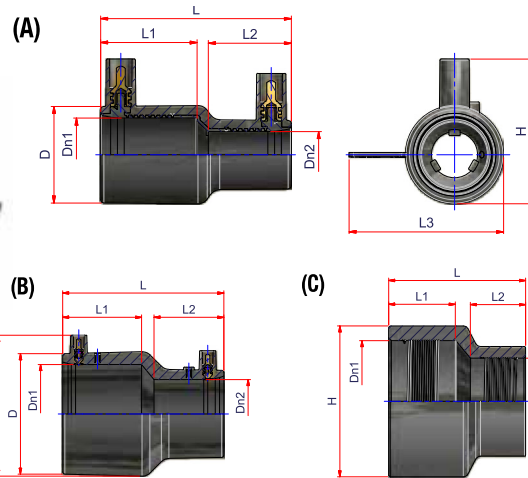




RACCORDI ELETTROSALDABILI

ELECTROFUSION FITTINGS



RIDUZIONE ELETTROSALDABILE

(*) SDR max: saldabile su SDR 17,6 - 17 - 13,6 - 11 - 9 - 7,4
Tipo A e B monofilare
Tipo C bifilare

ELECTROFUSION REDUCER

(*) SDR max: weldable on SDR 17,6 - 17 - 13,6 - 11 - 9 - 7,4
Type A and B single-wire
Type C two-wire

PE100 SDR11 PFA/PN16

Codice Code	Tipo Type	∅	SDR max*	Imb. Pack.	Q.tà/Q.ty pallet	Peso Weight kg./p.	Volume m³/p.	Dn1	Dn2	D	L1	L2	L3	L	H
12ERDE2520	A	25-20	11	20	1.760	0,075	0,0004	25	20	36	40	37	62	85	57
12ERDE3220	A	32-20	11	30	1.440	0,077	0,0006	32	20	43	43	37	69	85	64,5
12ERDE3225	A	32-25	11	20	1.760	0,083	0,0004	32	25	44	39,5	39,5	70	84,5	64,5
12ERDE4020	A	40-20	11	10	960	0,120	0,0009	40	20	52,5	48	40	79,5	95	74
12ERDE4032	B	40-32	11	20	1.760	0,115	0,0004	40	32	55	47	42	-	95	74
12ERDE5032	B	50-32	11	20	960	0,140	0,0008	50	32	64	49,5	41,5	-	100	85
12ERDE5040	B	50-40	11	10	880	0,170	0,0008	50	40	64	49,5	47,5	-	103	85
12ERDE6332	B	63-32	11	16	768	0,216	0,0011	63	32	81,5	55,5	42	-	118	99
12ERDE6340	B	63-40	11	12	576	0,246	0,0014	63	40	81,5	55	45	-	118	99
12ERDE6350	B	63-50	11	12	576	0,246	0,0014	63	50	81,5	55,5	50	-	118	99
12ERDE7563	B	75-63	11	9	432	0,417	0,0019	75	63	97	60	57	-	125	114
12ERDE9050	B	90-50	11	30	360	0,473	0,0026	90	50	117	72	49	-	142	133,5
12ERDE9063	B	90-63	17,6	30	360	0,477	0,0027	90	63	115	68	62	-	150	131
12ERDE1163	B	110-63	17,6	24	288	0,642	0,0033	110	63	135	72,5	63	-	160	150,5
12ERDE1190	B	110-90	17,6	24	288	0,660	0,0033	110	90	135	73	68,5	-	158	150,5
12ERDE1263	B	125-63	17,6	20	240	0,720	0,0040	125	63	150	76	65	-	162,5	167
12ERDE1290	B	125-90	17,6	16	192	0,788	0,0050	125	90	150	80	70	-	160	167
12ERDE1211	B	125-110	17,6	16	192	0,863	0,0050	125	110	156	70	71,5	-	161	167
12ERDE1690	B	160-90	17,6	12	144	1,217	0,0067	160	90	192	81	72	-	177	207
12ERDE1611	B	160-110	17,6	12	144	1,367	0,0067	160	110	192	81	77	-	182	207
12ERDE1612	B	160-125	17,6	8	96	1,275	0,0100	160	125	186	76	73,5	-	179	201
12ERDE2016	C	200-160	17,6	28	56	3,232	0,0182	200	160	-	113	102	-	225	250
12ERDE2018	C	200-180	17,6	28	56	3,232	0,0182	200	180	-	113	112	-	235	250
12ERDE2216	C	225-160	17,6	6	24	5,500	0,0360	225	160	-	124	103	-	255	278
12ERDE2218	C	225-180	17,6	-	-	-	-	225	180	-	124	112	-	255	278
12ERDE2220	C	225-200	17,6	-	-	-	-	225	200	-	124	113	-	255	278
12ERDE2518	C	250-180	17,6	-	-	-	-	250	180	-	124	113	-	255	278
12ERDE250200	C	250-200	17,6	1	24	6,500	0,0420	250	200	-	119	98	-	242	305
12ERDE2522	C	250-225	17,6	4	16	6,500	0,0540	250	225	-	135	125	-	275	308
12ERDE3125	C	315-250	17,6	-	-	-	-	315	250	-	120	120	-	270	390
12ERDE3128	C	315-280	17,6	-	-	-	-	315	280	-	155	130	-	295	390