

FLOWING EXPERTISE

COMPONENTI PER IMPIANTI
AD ENERGIE RINNOVABILI

 **CALEFFI**
Hydronic Solutions



THE CALEFFI GREEN



**È IL NOSTRO IMPEGNO SOSTENIBILE.
UN PENSIERO, UN MODO DI ESSERE E DI AGIRE.
È IL NOSTRO CONTRIBUTO CONCRETO
NELLA TRANSIZIONE ECOLOGICA E SOCIALE.**

Costruiamo un futuro più responsabile
per soddisfare le esigenze delle **PERSONE** di oggi e di domani
anche attraverso **PRODOTTI** che fanno risparmiare risorse
e hanno come obiettivo un comfort più sostenibile.

Per dare il clima giusto alla vita e avere
un impatto positivo sull'**AMBIENTE**.



GREEN **R**EVOLUTION

SUPPORTIAMO LA TRANSIZIONE ENERGETICA

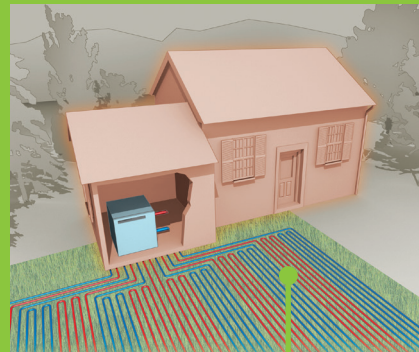


COMPONENTI PER ENERGIE RINNOVABILI

Promuoviamo l'uso di fonti sostenibili
con componenti innovativi che garantiscono il massimo
dell'**EFFICIENZA**, della **SICUREZZA** e del **RISPARMIO ENERGETICO**.

La nostra gamma completa di prodotti
è dedicata agli impianti a energia
SOLARE, GEOTERMICA e **BIOMASSA**.





ENERGIA DA BIOMASSE

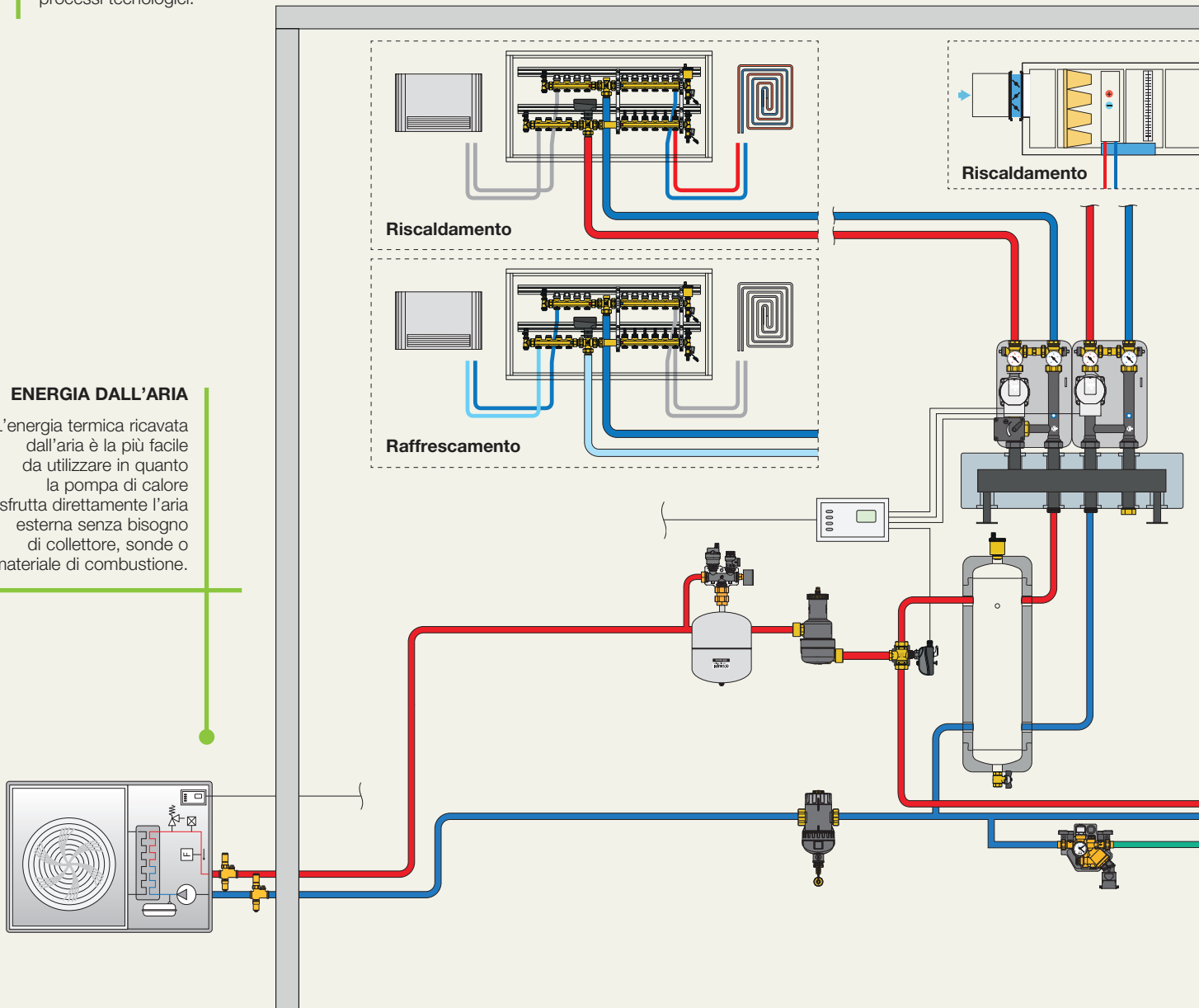
Le biomasse sono costituite da materiali di origine organica, sia vegetale sia animale, che non hanno subito processi di fossilizzazione. Possono essere utilizzate per produrre energia elettrica, riscaldare ambienti e per alimentare processi tecnologici.

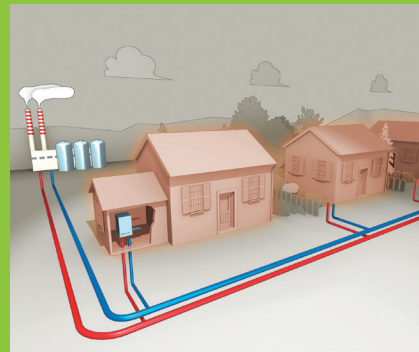
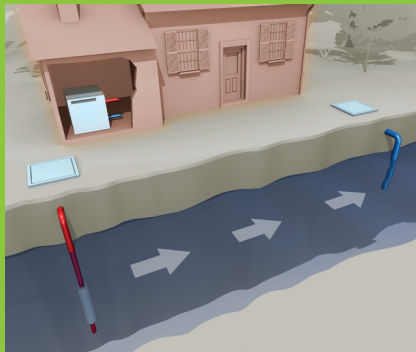
ENERGIA GEOTERMICA

È l'energia che si può derivare dalle riserve di calore accumulate sotto la superficie della terra. Gli impianti sono realizzati utilizzando pompe di calore il cui compito è quello di innalzare la temperatura del fluido che deriva energia termica dal sottosuolo. Servono soprattutto a riscaldare alloggi e produrre acqua calda sanitaria.

ENERGIA DALL'ARIA

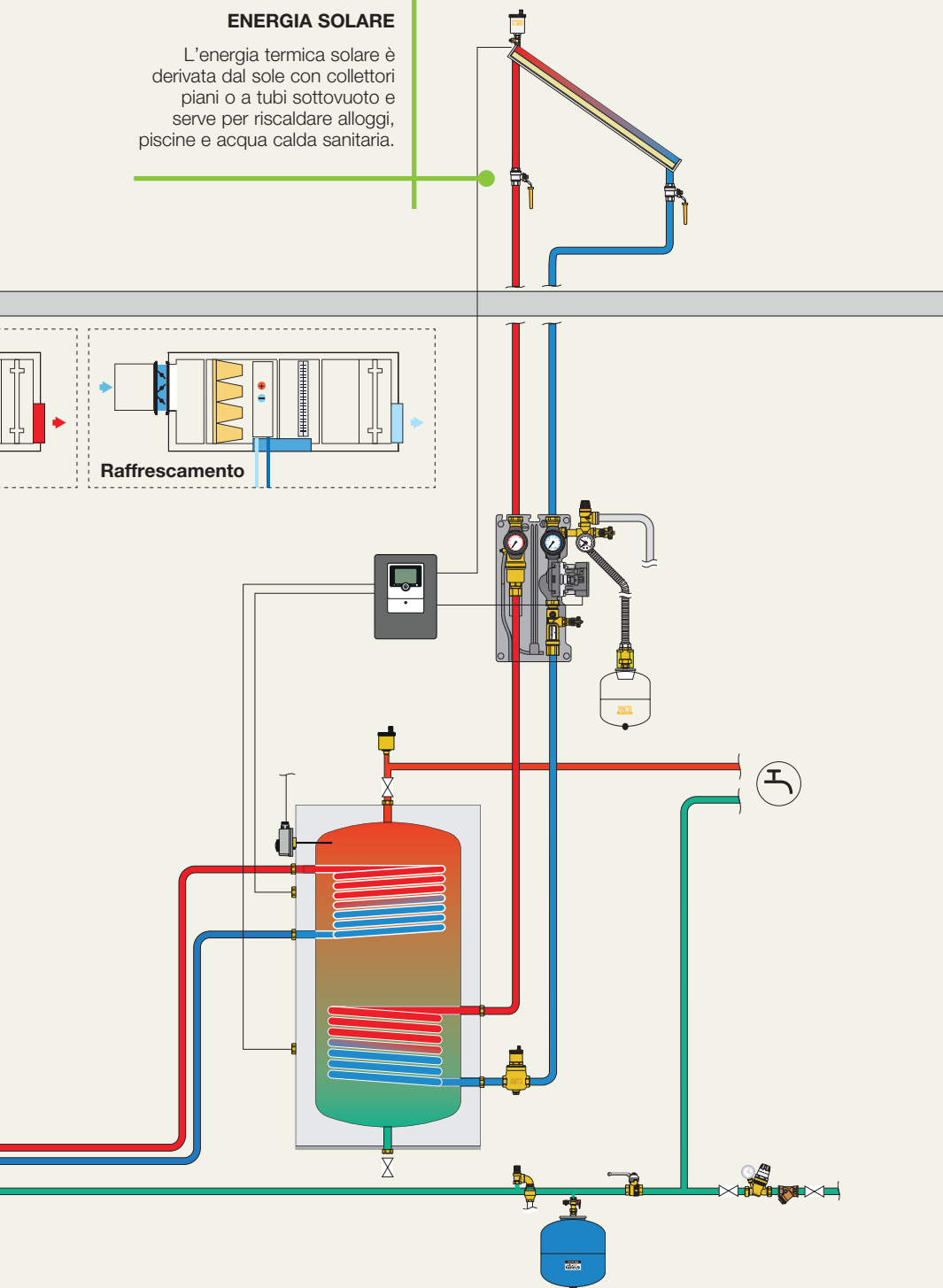
L'energia termica ricavata dall'aria è la più facile da utilizzare in quanto la pompa di calore sfrutta direttamente l'aria esterna senza bisogno di collettore, sonde o materiale di combustione.





ENERGIA SOLARE

L'energia termica solare è derivata dal sole con collettori piani o a tubi sottovuoto e serve per riscaldare alloggi, piscine e acqua calda sanitaria.



Le fonti di energia

tradizionale, quali petrolio, carbone, catrame e gas

- sono limitate e si stanno per esaurire,
- causano inquinamento atmosferico, emissioni di CO₂ e gas ad effetto serra,
- sono localizzate solo in pochi Paesi, creando così tensioni geopolitiche e conflitti,
- possono causare rischi durante il trasporto per mezzo di petroliere o oleodotti

e rappresentano il **PASSATO** delle fonti di energia.

Le fonti di energia RINNOVABILI:

- sono illimitate
- non inquinano
- non emettono anidride carbonica

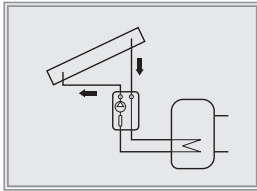
e sono ovunque.

Il sole, il calore della terra o dell'acqua è disponibile in qualsiasi paese, non ci sono rischi di trasporto e rappresentano il **FUTURO**.

In alcuni casi, tuttavia, le energie alternative o rinnovabili non sono in grado di dare, in totale autonomia, un significativo contributo al fabbisogno energetico mondiale: per problemi tecnici, di costo e di invasività territoriale.

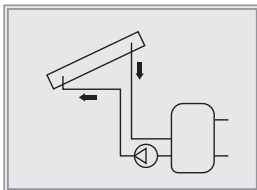
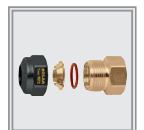
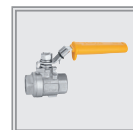
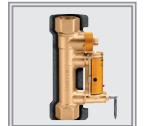
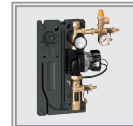
Vengono così utilizzati **sistemi ibridi** soprattutto presso edifici di tipo residenziale ed in riferimento ad interventi di riqualificazione.

COMPONENTI PER IMPIANTI SOLARI



Sistemi solari chiusi

- Valvola di sicurezza Serie 253
- Valvole automatiche di sfogo aria Serie 250-251
- Disaeratori Serie 251
- Gruppi di circolazione Serie 278-279-255
- Valvola di bilanciamento con flussometro Serie 258
- Valvola a sfera Serie 240
- Raccordi / Raccordi a tre pezzi Serie 254.-588
- Regolatore digitale Serie 278
- Contatore di calore Serie 75025

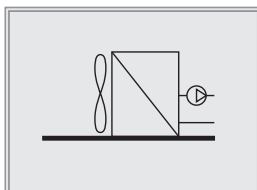


Sistemi solari aperti

- Valvola di sicurezza combinata TP Serie 309
- Dispositivo di sicurezza antigelo Serie 603
- Valvola deviatrice Serie 6443
- Valvola deviatrice termostatica Serie 2620
- Miscelatori termostatici Serie 2521-2523
- Miscelatori termostatici antiscottatura Serie 2527-2522
- Kit di collegamento solare-caldaia Serie 262-263
-264-265



COMPONENTI PER IMPIANTI A POMPE DI CALORE



Pompe di calore aria-acqua

- Protezione antigelo Serie 108
- Valvole a sfera a tre vie deviatrici motorizzate Serie 6445 - 638



- Filtro defangatore magnetico autopulente semiautomatico Serie 577
- Disaeratore ad alta efficienza Serie 5516

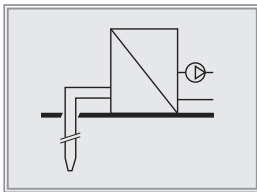
- Disaeratore-defangatore con magnete Serie 5464
- Dispositivo multifunzione con defangatore e filtro in composito Serie 5453

- Valvola by-pass differenziale regolabile Serie 518
- Valvola di bilanciamento con flussometro Serie 132

- Gruppo compatto di caricamento automatico Serie 580
- Collettore portastrumenti in composito Serie 305

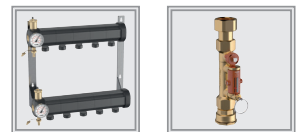
- Separatore idraulico inerziale in acciaio inox Serie 5485

- Gruppo di commutazione e distribuzione impianto a pannelli radianti / ventilconvettori Serie 664

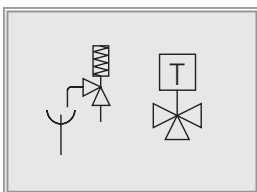


Pompe di calore geotermiche

- Collettore geotermico premontato Serie 110
- Collettore geotermico componibile Serie 110
- Dispositivi intercettazione/bilanciamento Serie 112
- Dispositivi intercettazione Serie 871



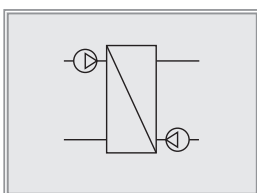
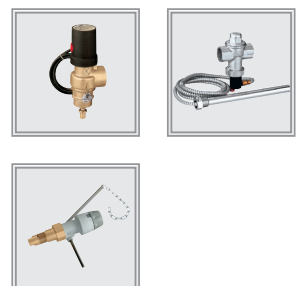
COMPONENTI PER IMPIANTI A BIOMASSA



Componenti sicurezza e protezione

- Valvola di scarico termico Serie 542
- Valvola di scarico di sicurezza termica Serie 543
- Valvola di scarico termico Serie 544
- Valvola di scarico termico con reintegro Serie 544

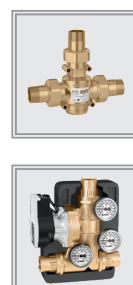
- Regolatore di tiraggio Serie 529



Gruppi per distribuzione e controllo

- Valvola anticondensa Serie 280

- Gruppo di ricircolo anticondensa e distribuzione Serie 281

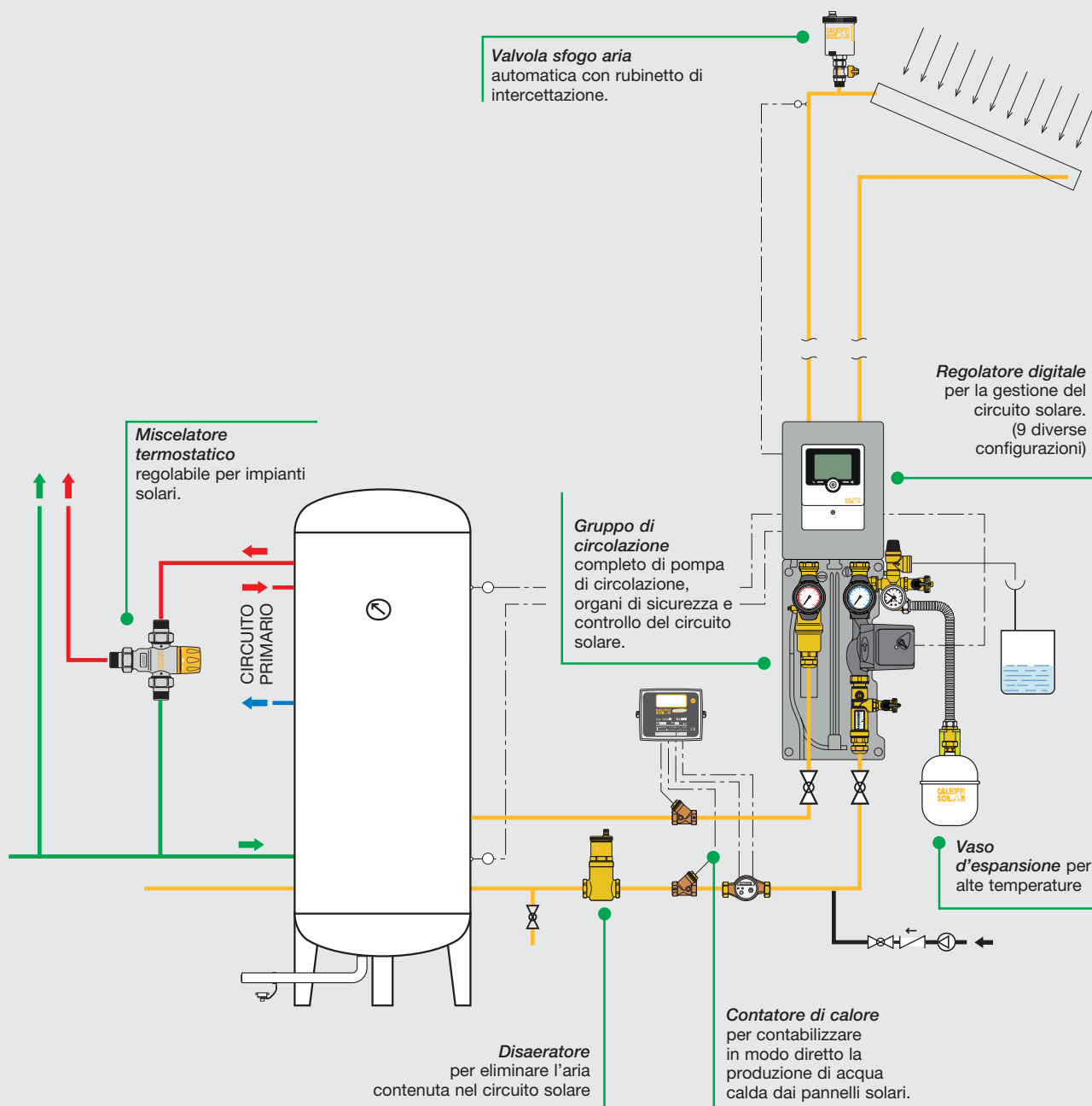


Le serie di prodotti CALEFFI SOLAR sono state specificamente realizzate per l'utilizzo nei circuiti degli impianti solari, dove si possono normalmente raggiungere elevate temperature e, in funzione del tipo di impianto, ci può essere presenza di glicole. I materiali con i quali sono realizzati i componenti e le loro prestazioni devono necessariamente tener conto di queste particolari condizioni di funzionamento.

Sistemi solari chiusi a circolazione forzata

È una circolazione che avviene con l'aiuto di pompe, attivate solo quando nei pannelli il fluido vettore si trova ad una temperatura più elevata rispetto a quella dell'acqua contenuta nei serbatoi d'accumulo.

Ovviamente in questi impianti non ci sono vincoli per l'ubicazione dei serbatoi. Lo schema che segue riporta i principali componenti di un impianto solare con funzionamento a circolazione forzata.



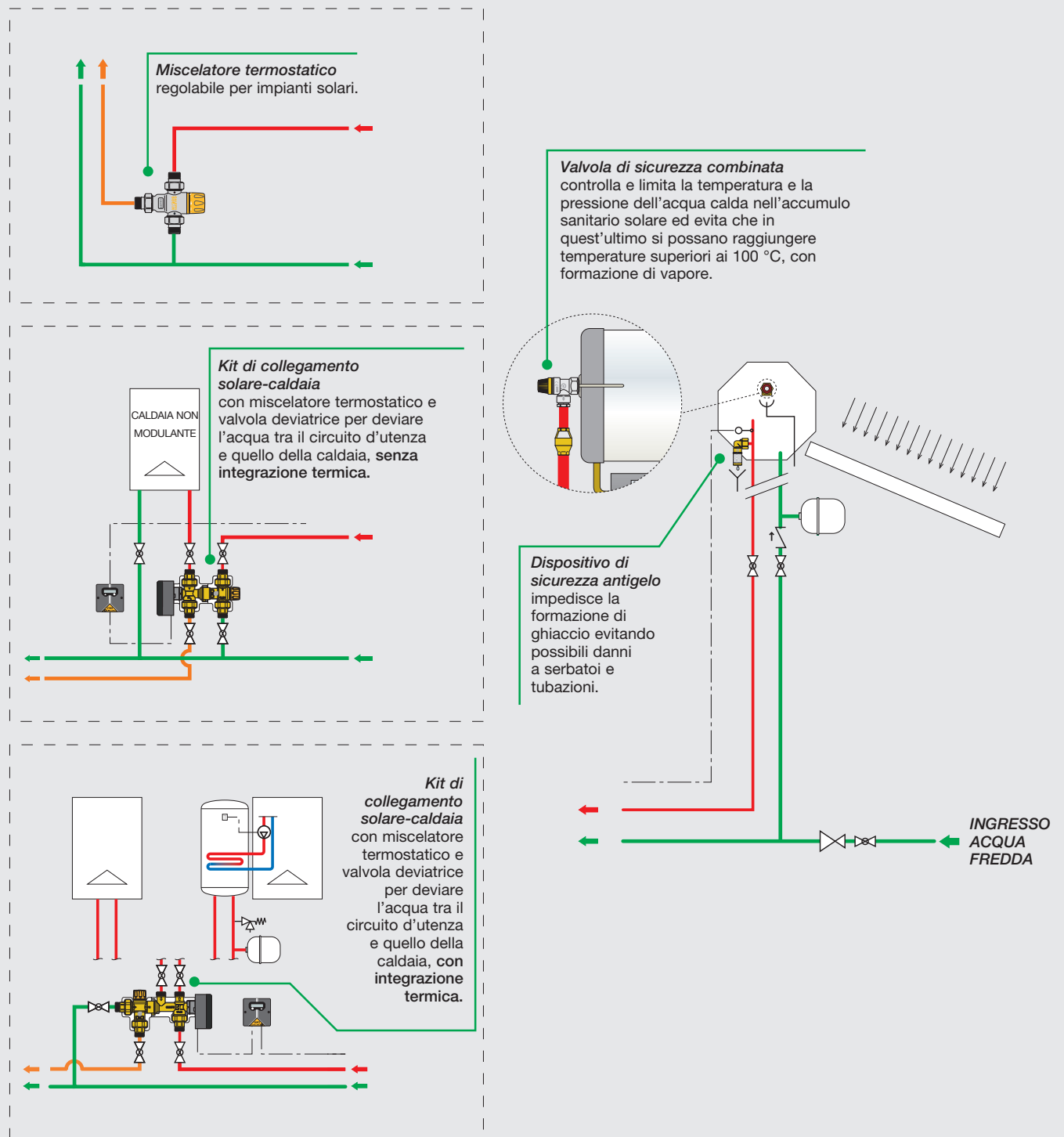
Sistemi solari aperti a circolazione naturale

È una circolazione che avviene senza aiuto di pompe.

Il fluido vettore riscaldandosi all'interno dei pannelli diventa più leggero del fluido contenuto nei serbatoi attivando una circolazione naturale uguale a quella con cui funzionano i vecchi impianti a termosifoni.

Naturalmente, affinché una simile circolazione possa avvenire, i serbatoi di accumulo devono essere posti più in alto dei pannelli. Questo rappresenta il principale limite di questi impianti: cosa che li rende, in pratica, proponibili solo in impianti di piccole dimensioni.

Occorre installare idonei miscelatori fra i serbatoi e le reti di distribuzione poiché negli impianti solari, e in particolare nei serbatoi d'accumulo dell'acqua sanitaria, possono essere raggiunte temperature molto elevate. Per quanto riguarda la temperatura dell'acqua calda in entrata, il campo di funzionamento di questi miscelatori non deve essere inferiore a 85–90 °C. Un campo esteso a valori più elevati consente comunque maggior sicurezza considerando il fatto che non sono da escludere guasti dei sistemi che servono a limitare la temperatura dell'acqua all'interno dei serbatoi.



VALVOLA DI SICUREZZA



253

depl. 01089

Valvola di sicurezza per impianti solari.
Corpo in ottone. Cromato.

Attacchi femmina - femmina. PN 10.

Campo di temperatura: -30-160 °C.

Max percentuale di glicole: 50 %.

Uscita di scarico maggiorata.

Potenzialità di scarico: 1/2" - 50 kW;
3/4" - 100 kW.

Omologata TÜV secondo

TRD 721 - SV 100 § 7.7.

Tarature: 2,5 - 3 - 4 - 6 - 8 - 10 bar.



| Codice | Taratura |
|--------|-------------------------|
| 253042 | 1/2" F x 3/4" F 2,5 bar |
| 253043 | 1/2" F x 3/4" F 3 bar |
| 253044 | 1/2" F x 3/4" F 4 bar |
| 253046 | 1/2" F x 3/4" F 6 bar |
| 253048 | 1/2" F x 3/4" F 8 bar |
| 253040 | 1/2" F x 3/4" F 10 bar |
| 253052 | 3/4" F x 1" F 2,5 bar |
| 253053 | 3/4" F x 1" F 3 bar |
| 253054 | 3/4" F x 1" F 4 bar |
| 253056 | 3/4" F x 1" F 6 bar |
| 253058 | 3/4" F x 1" F 8 bar |
| 253050 | 3/4" F x 1" F 10 bar |

VALVOLE SFOGO ARIA



250

depl. 01133

Coppia composta da:

- Valvola automatica di sfogo aria per impianti solari.

Corpo in ottone. Cromato.

Pmax di esercizio: 10 bar.

Campo di temperatura: -30-180 °C.

Max percentuale di glicole: 50 %.

- Rubinetto d'intercettazione completo di guarnizione.

Corpo in ottone. Cromato.

Pmax di esercizio: 10 bar.

Campo di temperatura: -30-200 °C.

Max percentuale di glicole: 50 %.



251

depl. 01135

DISCALAIR®

Valvola automatica di sfogo aria ad elevate prestazioni per impianti solari.

Corpo in ottone. Cromato.

Attacco femmina.

Pmax di esercizio: 10 bar.

Pmax di scarico: 10 bar.

Campo di temperatura: -30-160 °C.

Max percentuale di glicole: 50 %.

| Codice | |
|--------|--------|
| 251004 | 1/2" F |

| Codice | | Pmax di scarico |
|--------|------------------------|-----------------|
| 250831 | 3/8" M senza rubinetto | 2,5 bar |
| 250931 | 3/8" M | 2,5 bar |
| 250031 | 3/8" M senza rubinetto | 5 bar |
| 250131 | 3/8" M | 5 bar |
| 250041 | 1/2" M senza rubinetto | 5 bar |



250

depl. 01133

Rubinetto d'intercettazione completo di guarnizione.

Corpo in ottone. Cromato.

Pmax di esercizio: 10 bar.

Campo di temperatura: -30-200 °C.

Max percentuale di glicole: 50 %.



| Codice | |
|--------|---------------------------------------|
| 250300 | 3/8" M x 3/8" F - manopola a farfalla |
| 250400 | 1/2" M x 1/2" F - manopola a leva |

DISAERATORI



251 DISCAL®

depl. 01134

Disaeratore per impianti solari.
Corpo in ottone.
Attacchi femmina - femmina.
Pmax di esercizio: 10 bar.
Pmax di scarico: 10 bar.
Campo di temperatura: -30-160 °C.
Max percentuale di glicole: 50 %.

Codice

251003 3/4" F

SEPARATORE D'ARIA MANUALE



251

depl. 01197

Separatore di aria manuale
per impianti solari.
Corpo in ottone.
Attacchi femmina - femmina.
Pmax di esercizio: 10 bar.
Campo di temperatura: -30-200 °C.
Max percentuale di glicole: 50 %.

Codice

251093 3/4" F

251 DISCAL®

depl. 01134



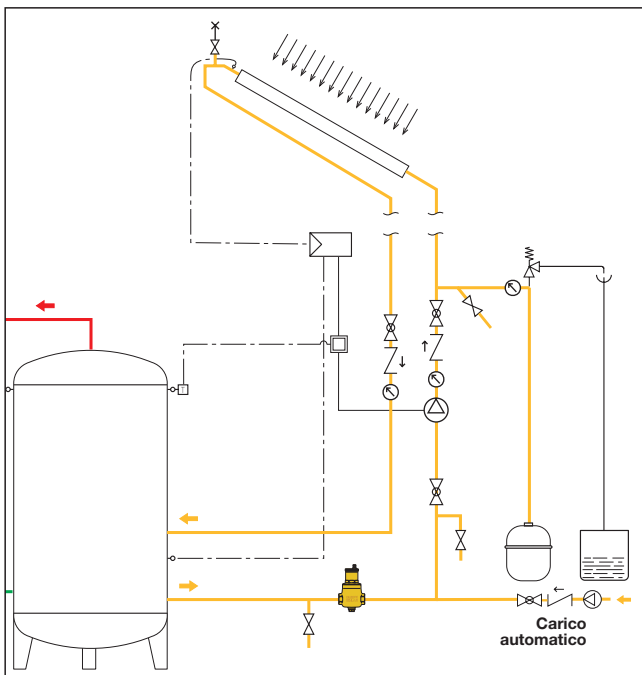
Disaeratore per impianti solari.
Corpo in ottone.
Attacchi femmina - femmina.
Con scarico.
Pmax di esercizio: 10 bar.
Pmax di scarico: 10 bar.
Campo di temperatura: -30-160 °C.
Max percentuale di glicole: 50 %.
PATENT.

Codice

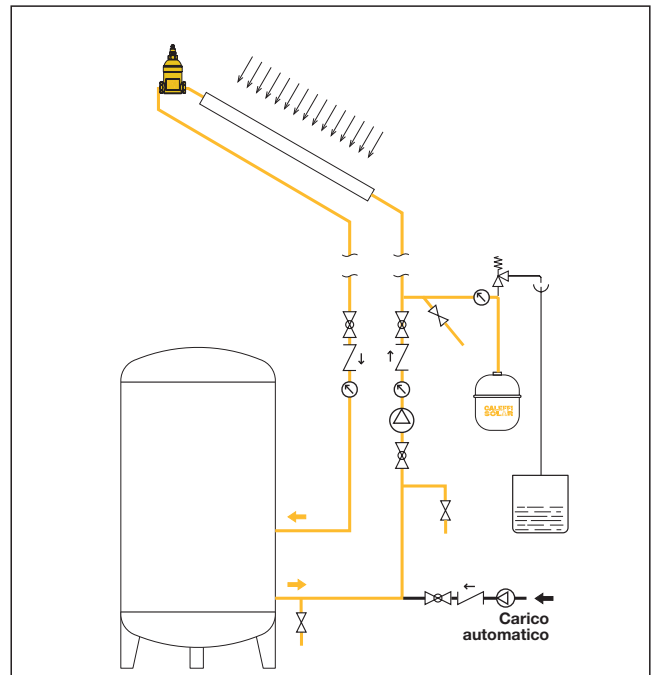
251006 1" F

251007 1 1/4" F

Schema applicativo serie 251 DISCAL® verticale



Schema applicativo serie 251



278

Gruppo di circolazione per impianti solari, collegamento di ritorno.

Alimentazione: 230 V (AC).

Pmax di esercizio: 10 bar.

Campo di temperatura valvola di sicurezza: -30-160 °C.

Taratura valvola di sicurezza: 6 bar (per altre tarature vedere serie 253 utilizzando l'adattatore codice F21224).

Campo temperatura flussometro: -10-110 °C.

Max percentuale di glicole: 50 %.

Composto da:

- pompa di circolazione Solar;
- valvola di sicurezza per impianti solari serie 253;
- rubinetto di carico/scarico;
- raccordo portastrumenti con manometro;
- flussometro;
- termometro di ritorno;
- valvola di intercettazione e ritegno;
- 2 portagomma;
- **coibentazione** a guscio preformata.



279

Gruppo di circolazione per impianti solari, collegamento mandata e ritorno.

Alimentazione: 230 V (AC).

Pmax di esercizio: 10 bar.

Campo di temperatura valvola di sicurezza: -30-160 °C.

Taratura valvola di sicurezza: 6 bar (per altre tarature vedere serie 253 utilizzando l'adattatore codice F21224).

Campo temperatura flussometro: -10-110 °C.

Max percentuale di glicole: 50 %.

Composto da:

- pompa di circolazione Solar;
- valvola di sicurezza per impianti solari serie 253;
- 2 rubinetti di carico/scarico;
- raccordo portastrumenti con manometro;
- flussometro;
- dispositivo di sfogo aria;
- termometro di mandata;
- termometro di ritorno;
- 2 valvole di intercettazione e ritegno;
- 2 portagomma;
- **coibentazione** a guscio preformata.

Predisposto per collegamento a regolatore digitale DeltaSol® SLL.



| Codice | Scala flussometro (l/min) | Pompa |
|------------------------|---------------------------|-------------|
| 278050HE 3/4" F | 1-13 | UPM3 15-75* |
| 278052HE 3/4" F | 8-30 | UPM3 15-75* |

* Con controllo PWM

| Codice | Scala flussometro (l/min) | Pompa |
|------------------------|---------------------------|-------------|
| 279050HE 3/4" F | 1-13 | UPM3 15-75* |
| 279052HE 3/4" F | 8-30 | UPM3 15-75* |

* Con controllo PWM

255

Gruppo di circolazione per impianti solari, collegamento mandata e ritorno.
Pmax di esercizio: 10 bar.

Campo di temperatura valvola di sicurezza: -30-160 °C.

Taratura valvola di sicurezza: 6 bar (per altre tarature vedere serie 253).

Temperatura max flussometro: 120 °C.

Max percentuale di glicole: 50 %.

Composto da:

- pompa di circolazione Solar **con solo controllo PWM**;
- valvola di sicurezza per impianti solari serie 253;
- 2 rubinetti di carico/scarico completi di portagomma;
- raccordo portastrumenti con manometro;
- regolatore di portata con flussometro;
- dispositivo di sfogo aria;
- termometro di mandata;
- termometro di ritorno;
- 2 valvole di intercettazione e ritegni;
- **coibentazione** a guscio preformata.

CE



278

Regolatore digitale DeltaSol® SLL con controllo PWM.
Alimentazione: 230 V (AC).

Completo di **coibentazione** a guscio preformata accoppiabile con gruppi di circolazione serie 278...HE, 279...HE e 255...HE.

Completo di 3 sonde Pt1000, con quarta sonda opzionale.

Funzioni: regolatore differenziale di temperatura con funzioni supplementari e opzionali.

Ingressi: per 4 sonde temperatura Pt1000.

Uscite: 3 relè semiconduttori
2 PWM.



CE



Codice

278005

F29883 Cavetto PWM

| Codice | Scala flussometro (l/min) | Pompa |
|----------------------|------------------------------|-------------|
| 255266HE 1" F | 5-40 | PML 25-145* |

* **Abbinabile solo con centralina con controllo PWM**

ACCESSORI PER GRUPPI DI CIRCOLAZIONE



259

depl. 01246

Vaso di espansione per circuito primario degli impianti solari, certificato CE.
Pmax di esercizio: 10 bar.
Campo di temperatura sistema: -10-120 °C.
Campo di temperatura membrana: -10-70 °C.
Max. percentuale di glicole: 50 %.
Conforme a norma EN 13831.

Membrana a vescica.



| Codice | Litri | Attacco | Prearica (bar) |
|--------|-------|---------|----------------|
| 259008 | 8 | 3/4" | 2,5 |
| 259012 | 12 | 3/4" | 2,5 |
| 259018 | 18 | 3/4" | 2,5 |
| 259025 | 25 | 3/4" | 2,5 |
| 259033 | 33 | 3/4" | 2,5 |



259

depl. 01246

Vaso di espansione per circuito primario degli impianti solari, certificato CE.
Pmax di esercizio: 10 bar.
Campo di temperatura sistema: -10-120 °C.
Campo di temperatura membrana: -10-70 °C.
Max. percentuale di glicole: 50 %.
Conforme a norma EN 13831.

Membrana a diaframma.



| Codice | Litri | Attacco | Prearica (bar) |
|--------|-------|---------|----------------|
| 259050 | 50 | 3/4" | 2,5 |
| 259080 | 80 | 1" | 2,5 |

255

depl. 01136



Kit di collegamento vaso d'espansione.
Composto da:
- tubo flessibile in acciaio inox (L=610 mm);
- rubinetto automatico di intercettazione;
- staffa di supporto a muro (per vasi fino a 24 litri).

Pmax di esercizio: 10 bar.
Tmax di esercizio rubinetto: 110 °C.
Max percentuale di glicole: 50 %.

Codice

255007 3/4"



161

Pozzetto per sonda Pt1000.
Corpo in acciaio inox.
Lunghezza: 100 mm.

Codice

161014 1/2"



255

Pompa di carico impianto per gruppi di circolazione serie 255, 279 e 278.

Codice

255010



Accessorio per gruppi di circolazione serie 266, 267, 268, 269, 278 e 279.
Da utilizzare per l'installazione della valvola serie 253 1/2".

Codice

F21224 adattatore



5580

Valvola a sfera per intercettazione vasi d'espansione, con rubinetto di scarico.
Per impianti solari.
Pmax di esercizio: 6 bar.
Tmax di esercizio: 120 °C.
Max percentuale di glicole: 50 %.

Codice

558052 3/4"

558062 1"

VALVOLA A SFERA



240

depl. 01185

Valvola a sfera per impianti solari.
Corpo e sfera in acciaio inox AISI 316.
PN 63. Attacchi femmina - femmina.
Leva in acciaio inox AISI 304.
Campo di temperatura: -30-200 °C.
Max percentuale di glicole: 50 %.

Codice

240400 1/2"

240500 3/4"

240600 1"

RACCORDI MECCANICI A TENUTA O-RING

2540



Raccordo femmina, meccanico a tenuta O-Ring per impianti solari. Per tubi in rame ricotto, rame crudo, ottone, acciaio dolce e acciaio inox. Pmax di esercizio: 16 bar.
Campo di temperatura: -30-160 °C.
Max percentuale di glicole: 50 %.
 Calotta nichelata nera.

Codice

| | |
|--------|---------------|
| 254055 | 3/4" F - Ø 15 |
| 254058 | 3/4" F - Ø 18 |
| 254052 | 3/4" F - Ø 22 |
| 254062 | 1" F - Ø 22 |
| 254068 | 1" F - Ø 28 |

2543



Raccordo a manicotto, meccanico a tenuta O-Ring per impianti solari. Per tubi in rame ricotto, rame crudo, ottone, acciaio dolce e acciaio inox. Pmax di esercizio: 16 bar.
Campo di temperatura: -30-160 °C.
Max percentuale di glicole: 50 %.
 Calotta nichelata nera.

Codice

| | |
|--------|------|
| 254305 | Ø 15 |
| 254308 | Ø 18 |
| 254302 | Ø 22 |

2544



Raccordo maschio, meccanico a tenuta O-Ring per impianti solari. Per tubi in rame ricotto, rame crudo, ottone, acciaio dolce e acciaio inox. Pmax di esercizio: 16 bar.
Campo di temperatura: -30-160 °C.
Max percentuale di glicole: 50 %.
 Calotta nichelata nera.

Codice

| | |
|--------|---------------|
| 254455 | 3/4" M - Ø 15 |
| 254458 | 3/4" M - Ø 18 |
| 254452 | 3/4" M - Ø 22 |
| 254465 | 1" M - Ø 15 |
| 254462 | 1" M - Ø 22 |

2545



Raccordo curvo, meccanico a tenuta O-Ring per impianti solari. Per tubi in rame ricotto, rame crudo, ottone, acciaio dolce e acciaio inox. Pmax di esercizio: 16 bar.
Campo di temperatura: -30-160 °C.
Max percentuale di glicole: 50 %.
 Calotta nichelata nera.

Codice

| | |
|--------|------|
| 254505 | Ø 15 |
| 254508 | Ø 18 |
| 254502 | Ø 22 |

2546



Raccordo a tee, meccanico a tenuta O-Ring per impianti solari. Per tubi in rame ricotto, rame crudo, ottone, acciaio dolce e acciaio inox. Pmax di esercizio: 16 bar.
Campo di temperatura: -30-160 °C.
Max percentuale di glicole: 50 %.
 Calotta nichelata nera.

Codice

| | |
|--------|------|
| 254602 | Ø 22 |
|--------|------|

2547



Raccordo curvo maschio, meccanico a tenuta O-Ring per impianti solari. Per tubi in rame ricotto, rame crudo, ottone, acciaio dolce e acciaio inox. Pmax di esercizio: 16 bar.
Campo di temperatura: -30-160 °C.
Max percentuale di glicole: 50 %.
 Calotta nichelata nera.

Codice

| | |
|--------|---------------|
| 254755 | 3/4" M - Ø 15 |
| 254758 | 3/4" M - Ø 18 |
| 254752 | 3/4" M - Ø 22 |

2548



Raccordo curvo femmina, meccanico a tenuta O-Ring per impianti solari. Per tubi in rame ricotto, rame crudo, ottone, acciaio dolce e acciaio inox. Pmax di esercizio: 16 bar.
Campo di temperatura: -30-160 °C.
Max percentuale di glicole: 50 %.
 Calotta nichelata nera.

Codice

| | |
|--------|---------------|
| 254855 | 3/4" F - Ø 15 |
| 254858 | 3/4" F - Ø 18 |
| 254852 | 3/4" F - Ø 22 |

2540



Tappo per tubo rame Ø 22.

Codice

| | |
|--------|------|
| 254002 | Ø 22 |
|--------|------|

RACCORDO A 3 PEZZI

588



Raccordo a tre pezzi per impianti solari. Pmax di esercizio: 16 bar.
Campo di temperatura: -30-160 °C.
Max percentuale di glicole: 50 %.
 Calotta nichelata nera.

Codice

| | |
|--------|--------------------------|
| 588052 | 3/4" F x M a bocchettone |
| 588062 | 1" F x M a bocchettone |

CONTATORE DI CALORE

75025 CONTECA® EASY SOLAR depl. 01311

Contabilizzazione diretta a lettura locale mediante display LCD o centralizzata mediante trasmissione Bus.

Pmax di esercizio: 10 bar.
 Campo di temperatura: 5–120 °C.
 Max percentuale di glicole: 50 %.

Il modulo CONTECA® EASY viene fornito completo di:
 - coppia di sonde di temperatura con pozzetti ad immersione.
 - pozzetti a Y per sonde ad immersione.
 - contatore volumetrico con uscita impulsiva (Tmax 120 °C).
 - integratore elettronico dotato di display LCD.

Alimentazione a 24 V (AC) (+10 % -5 %) / 50/60 Hz - 1 W.
Predisposto per trasmissione con modalità Bus RS-485.
 Conformità EN 1434-1.



| Codice | Attacco | Tipo misur. | Q _{nom} m³/h |
|--------|---------|-------------|-----------------------|
| 750254 | 1/2" | monogetto | 1,5 |
| 750255 | 3/4" | monogetto | 2,5 |
| 750256 | 1" | multigetto | 3,5 |
| 750257 | 1 1/4" | multigetto | 6 |
| 750258 | 1 1/2" | multigetto | 10 |
| 750259 | 2" | multigetto | 15 |

VALVOLA DI BILANCIAMENTO CON FLUSSOMETRO

258 depl. 01148

Valvola di bilanciamento con flussometro, per impianti solari.
 Lettura diretta della portata.
 Corpo valvola e flussometro in ottone.
 Cromato.

Valvola a sfera per regolazione portata.
 Flussometro a scala graduata con indicatore portata a movimento magnetico.

Con coibentazione.

Pmax di esercizio: 10 bar.

Campo di temperatura:
 -30–130 °C.

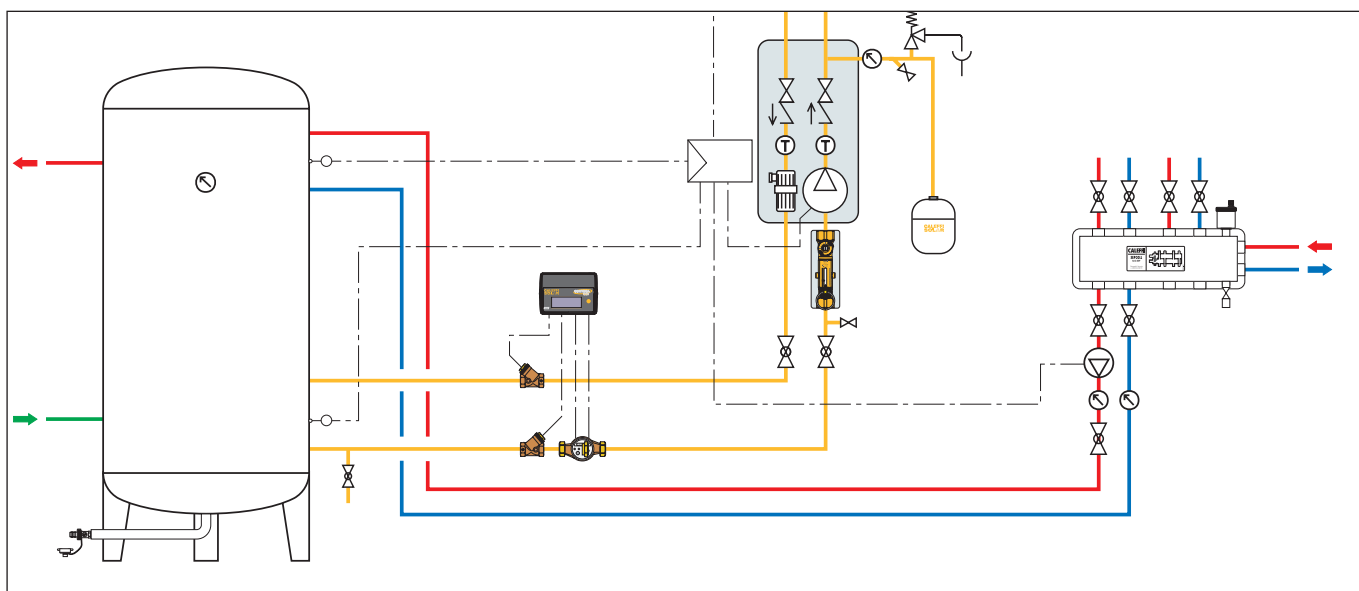
Max percentuale di glicole:
 50 %.

PATENT PENDING.



| Codice | Campo di portata (l/min) | |
|--------|--------------------------|-------|
| 258503 | 3/4" | 2– 7 |
| 258533 | 3/4" | 3–10 |
| 258523 | 3/4" | 7–28 |
| 258603 | 1" | 10–40 |

Schema applicativo contatore di calore serie 75025 e valvola di bilanciamento serie 258



VALVOLA A SFERA DEVIATRICE MOTORIZZATA - Tempo di manovra 10 s



6443

depl. 01132

Valvola a sfera a tre vie deviatrice, motorizzata.
Pmax di esercizio: 10 bar.
 Δp max: 10 bar.
Campo di temperatura: -5-110 °C.

Completa di motore con comando a 3 contatti.

Con microinterruttore ausiliario.
Alimentazione: 230 V (AC) o 24 V (AC).

Portata contatti micro ausiliario: 0,8 A (230 V).
Campo temperatura ambiente: 0-55 °C.
Grado di protezione: IP 54.

Tempo di manovra: 10 s (rotazione 90°).
Lunghezza cavo di alimentazione: 100 cm.
PATENT.



| Codice | Tensione V | Kv (m³/h) |
|--------|------------|-----------|
| 644346 | 1/2" | 3,9 |
| 644356 | 3/4" | 3,9 |
| 644357 | 3/4" | 8,6 |
| 644366 | 1" | 9,0 |
| 644348 | 1/2" | 24 |
| 644358 | 3/4" | 24 |
| 644359 | 3/4" | 24 |
| 644368 | 1" | 24 |

VALVOLA DEVIATRICE TERMOSTATICA



2620

depl. 01335

Valvola deviatrice termostatica per impianti solari.
Corpo in lega antidezincificazione CR.
Pmax di esercizio: 10 bar.
Taratura di fabbrica: 45 °C.
Tmax ingresso: 100 °C.



| Codice | Regolazione temperatura | Kv (m³/h) |
|--------|-------------------------|-----------|
| 262040 | 1/2" | 35-55 °C |
| 262050 | 3/4" | 35-55 °C |



2620

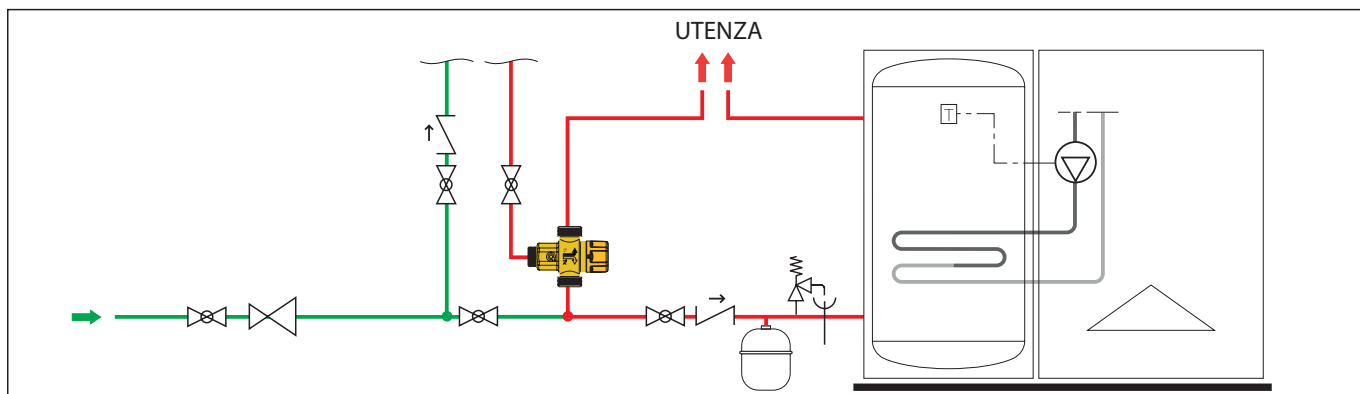
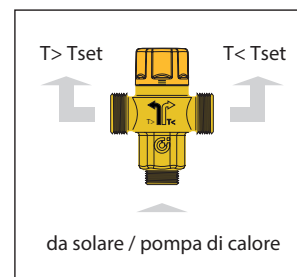
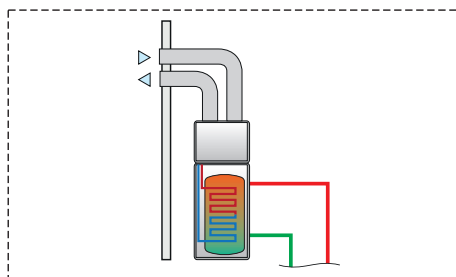
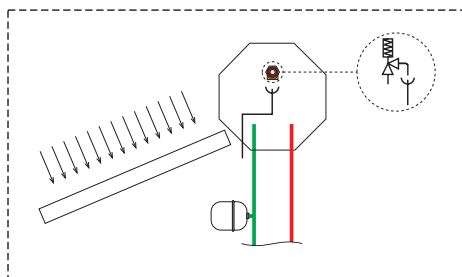
depl. 01335

Valvola deviatrice termostatica per impianti solari.
Corpo in lega antidezincificazione CR.
Cromato.
Pmax di esercizio: 10 bar.
Taratura di fabbrica: 45 °C.
Tmax ingresso: 100 °C.



| Codice | Regolazione temperatura | Kv (m³/h) |
|--------|-------------------------|-----------|
| 262060 | 1" | 38-52 °C |

Schema applicativo valvola deviatrice termostatica serie 2620



MISCELATORI TERMOSTATICI



2521



Miscelatore termostatico regolabile per impianti solari.

Corpo in lega "LOW LEAD" antidezincificazione CR.

Cromato.
 Attacchi filettati maschio a bocchettone.
 Pmax di esercizio: 14 bar.
Tmax ingresso: 100 °C.



| Codice | Regolazione temperatura | Kv (m³/h) |
|--------|-------------------------|--------------|
| 252140 | 1/2" | 30-65 °C 2,6 |
| 252150 | 3/4" | 30-65 °C 2,6 |



2521



Miscelatore termostatico regolabile, con valvole di ritegno, per impianti solari.

Corpo in lega "LOW LEAD" antidezincificazione CR.

Cromato.
 Attacchi filettati maschio a bocchettone.
 Pmax di esercizio: 14 bar.
Tmax ingresso: 100 °C.



| Codice | Regolazione temperatura | Kv (m³/h) |
|--------|-------------------------|--------------|
| 252153 | 3/4" | 30-65 °C 2,6 |

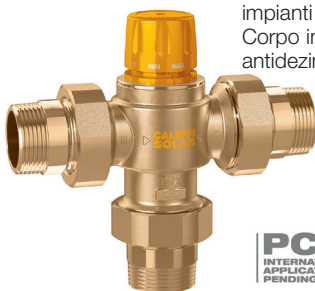
2521



Miscelatore termostatico regolabile per impianti solari centralizzati.

Corpo in lega "LOW LEAD" antidezincificazione CR.

Attacchi filettati maschio a bocchettone.
 Regolatore interno anticalcare in tecnopolimero.
 Pmax di esercizio: 14 bar.
Tmax ingresso: 100 °C.



| Codice | Regolazione temperatura | Kv (m³/h) |
|--------|-------------------------|---------------|
| 252151 | 3/4" | 35-65 °C 4,5 |
| 252160 | 1" | 35-65 °C 5,5 |
| 252170 | 1 1/4" | 35-65 °C 7,6 |
| 252180 | 1 1/2" | 35-65 °C 11,0 |
| 252190 | 2" | 35-65 °C 13,3 |

2523



Miscelatore termostatico con cartuccia intercambiabile per impianti solari.

Corpo in ottone.

Attacchi filettati maschio a bocchettone.
 Pmax di esercizio: 14 bar.
Tmax ingresso: 110 °C.

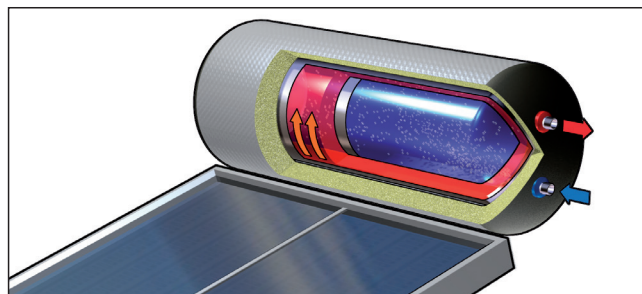


| Codice | Regolazione temperatura | Kv (m³/h) |
|--------|-------------------------|---------------|
| 252340 | 1/2" | 30-65 °C 4,0 |
| 252350 | 3/4" | 30-65 °C 4,5 |
| 252360 | 1" | 30-65 °C 6,9 |
| 252370 | 1 1/4" | 30-65 °C 9,1 |
| 252380 | 1 1/2" | 35-65 °C 14,5 |
| 252390 | 2" | 35-65 °C 19,0 |

Impianti solari-elevate temperature

Negli impianti solari a circolazione naturale, la temperatura dell'acqua sanitaria nell'accumulo può variare notevolmente, in funzione dell'irraggiamento solare, e raggiungere valori molto elevati. Soprattutto in piena estate e con poco prelievo, l'acqua calda in uscita dall'accumulo può arrivare a temperature di circa 98 °C, prima che intervengano le valvole di scarico di sicurezza temperatura e pressione. A queste temperature l'acqua calda non può essere utilizzata direttamente, poiché valori maggiori di 50 °C possono provocare ustioni in modo molto rapido. L'installazione di un miscelatore termostatico consente allora di:

- ridurre la temperatura dell'acqua distribuita nell'impianto sanitario ad un valore utilizzabile dall'utenza.
- mantenere costante la temperatura dell'acqua miscelata al variare delle condizioni di temperatura e pressioni in ingresso.
- mantenere costanti le prestazioni nel tempo, anche con continua elevata temperatura dell'acqua calda in ingresso.
- garantire una maggior durata dell'acqua accumulata ad alta temperatura, distribuendo in rete acqua a temperatura già ridotta.
- avere una sicurezza antiscottatura in caso di mancanza dell'acqua fredda in ingresso.



Tempo di esposizione per riportare ustione parziale

| Temperatura | Adulti | Bambini 0-5 anni |
|-------------|--------|------------------|
| 70 °C | 1 s | -- |
| 65 °C | 2 s | 0,5 s |
| 60 °C | 5 s | 1 s |
| 55 °C | 30 s | 10 s |
| 50 °C | 5 min | 2,5 min |

MISCELATORI TERMOSTATICI ANTISCOTTATURA

2527



Miscelatore termostatico regolabile antiscottatura, **con valvole di ritegno e filtri**, per impianti solari.



Dispositivo ad elevate prestazioni termiche **con sicurezza antiscottatura**.

Corpo ottone. Attacchi filettati maschio a bocchettone.

Prestazioni a norma NF 079 doc. 8, EN 15092, EN 1111, EN 1287.

Pmax di esercizio: 10 bar. **Tmax ingresso: 100 °C.**



| Codice | Regolazione temperatura | Kv (m³/h) |
|--------|-------------------------|--------------|
| 252714 | 1/2" | 35-55 °C 1,5 |
| 252713 | 3/4" | 35-55 °C 1,7 |



2522



Miscelatore termostatico regolabile, **con valvole di ritegno e filtri**, per impianti solari.

Dispositivo ad elevate prestazioni termiche

con sicurezza antiscottatura.

Con funzione override per la disinfezione termica.

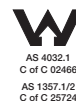
Corpo in lega antidezincificazione CR.

Attacchi filettati maschio a bocchettone.

Pmax di esercizio: 1400 kPa.

Tmax ingresso: 100 °C.

Certificati a norma AS 4032.1.



| Codice | Regolazione temperatura | Kv (m³/h) |
|----------------|-------------------------|-----------|
| 252212TMF AUS* | DN 15 30-50 °C | 1,3 |
| 252219TMF AUS | DN 20 30-50 °C | 1,4 |

* senza bocchettone



2522



Miscelatore termostatico regolabile ad alte prestazioni, antiscottatura, **con valvole di ritegno e filtri agli ingressi.**

Utilizzabile per impianti solari e impianti di produzione istantanea acqua calda.

Corpo in lega antidezincificazione CR.

Attacchi filettati maschio a bocchettone.

Pmax di esercizio: 1400 kPa.

Tmax ingresso: 100 °C.

Certificati a norma AS 4032.2.



| Codice | Regolazione temperatura | Kv (m³/h) |
|--------------|-------------------------|-----------|
| 252212HP AUS | DN 15 35-55 °C | 1,5 |
| 252219HP AUS | DN 20 35-55 °C | 1,7 |



2522



Miscelatore termostatico regolabile, **con valvole di ritegno e filtri**, per impianti solari.

Dispositivo ad elevate prestazioni termiche **con sicurezza antiscottatura.**

Corpo in lega antidezincificazione CR.

Attacchi filettati maschio a bocchettone.

Pmax di esercizio: 1400 kPa.

Tmax ingresso: 100 °C.

Certificati a norma AS 4032.1.



| Codice | Regolazione temperatura | Kv (m³/h) |
|--------------|-------------------------|-----------|
| 252225TM AUS | DN 25 30-50 °C | 3,0 |

KIT DI COLLEGAMENTO SOLARE-CALDAIA

264 SOLARNOCAL

depl. 01163



Il kit è composto da:

- Miscelatore termostatico antiscottatura regolabile con manopola, per impianti solari. Completo di filtri e valvole di ritegno agli ingressi.
- Valvola deviatrice con servocomando a tre contatti. Con microinterruttore ausiliario.
- Termostato con sonda per impianto solare, per azionamento valvola deviatrice. **Display visualizzazione temperatura.**
- **Copertura protettiva** a guscio preformata.

Accoppiamento miscelatore-valvola con posizione regolabile degli attacchi in ingresso ed uscita.

Miscelatore

Corpo in lega antidezincificazione CR .
Pmax di esercizio: 10 bar.
Campo di regolazione temperatura: 35–55 °C.
Tmax ingresso: 100 °C.

Valvola deviatrice

Corpo in ottone.
Pmax di esercizio: 10 bar.
Campo di temperatura: -5–110 °C.

Servocomando

Tipo a tre contatti.
Alimentazione: 230 V (AC).
Assorbimento: 4 VA.
Portata contatti micro ausiliario: 0,8 A (230 V).
Campo temperatura ambiente: 0–55 °C.
Grado di protezione: IP 54.
Tempo di manovra: 10 s.
Lunghezza cavo di alimentazione: 1 m.

Termostato con sonda

Alimentazione: 230 V (AC).
Campo di temperatura regolabile: 25–50 °C.
Taratura di fabbrica: 45 °C.
Grado di protezione scatola: IP 42.

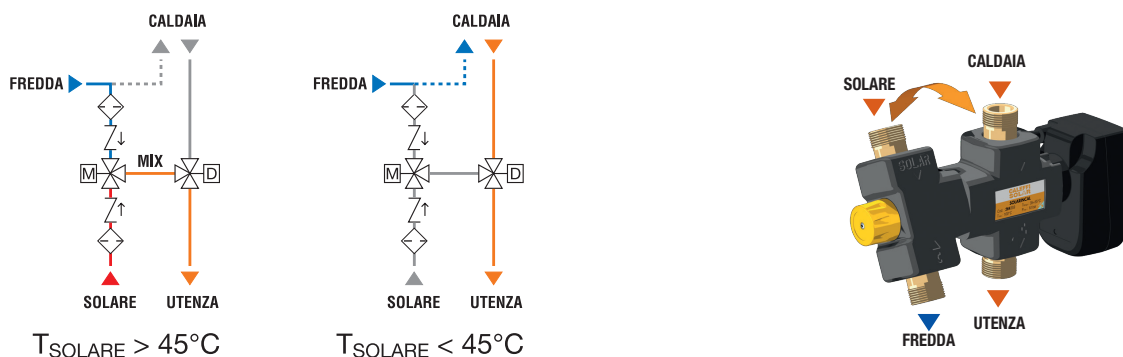
Codice

264352 3/4"

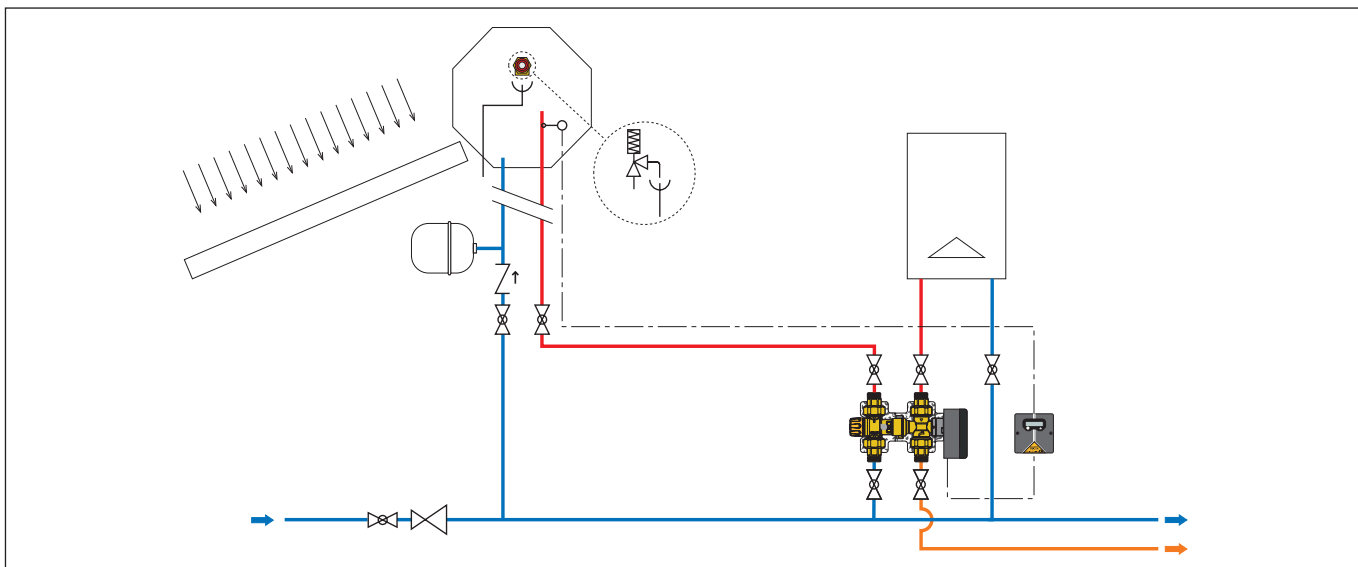
Funzione

Un miscelatore termostatico antiscottatura, posto in ingresso al kit, controlla la temperatura dell'acqua in arrivo dall'accumulo solare. Il termostato con sonda posizionata sulla mandata dell'acqua calda proveniente dall'accumulo solare comanda la valvola deviatrice, posta in uscita al kit. In funzione della temperatura impostata, la valvola devia l'acqua tra il circuito d'utenza e quello della caldaia, **senza integrazione termica.**

Schema idraulici di funzionamento



Schema applicativo kit SOLARNOCAL serie 264



KIT DI COLLEGAMENTO SOLARE-CALDAIA

265 SOLARINCAL

depl. 01163



Kit di collegamento bollitore solare con caldaia, **con integrazione termica**. Composto da:

- Miscelatore termostatico antiscoottatura regolabile con manopola, per impianti solari. Completo di filtri e valvole di ritegno agli ingressi.
- Valvola deviatrice con servocomando a tre contatti. Con microinterruttore ausiliario.
- Termostato con sonda per impianto solare, per azionamento valvola deviatrice. **Display visualizzazione temperatura**.
- **Copertura protettiva** a guscio preformata.

Accoppiamento miscelatore-valvola con posizione regolabile degli attacchi in ingresso ed uscita.

Miscelatore / Valvola deviatrice / Servocomando / Termostato con sonda

Per dati tecnici vedi serie 264.

Codice

265352 3/4"

F29384 ricambio miscelatore per serie 262 e 265

265

Termostato con display visualizzazione temperatura bollitore. Per dispositivi serie 264 e 265.

Alimentazione: 230 V (AC).

Campo di temperatura regolabile: 25-50 °C.

Taratura di fabbrica: 45 °C.

Grado di protezione scatola: IP 42.



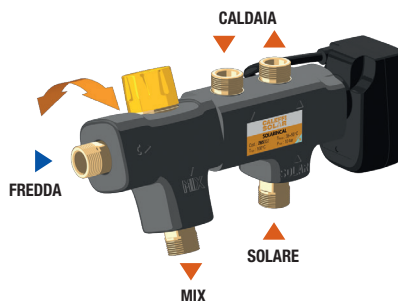
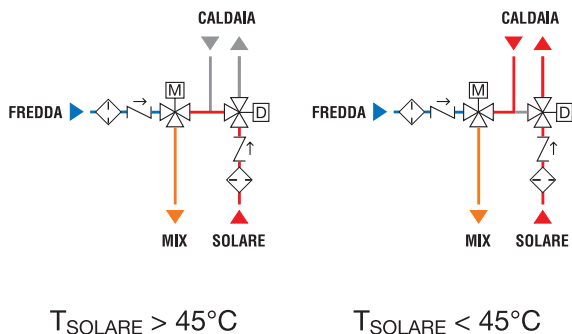
Codice

265001

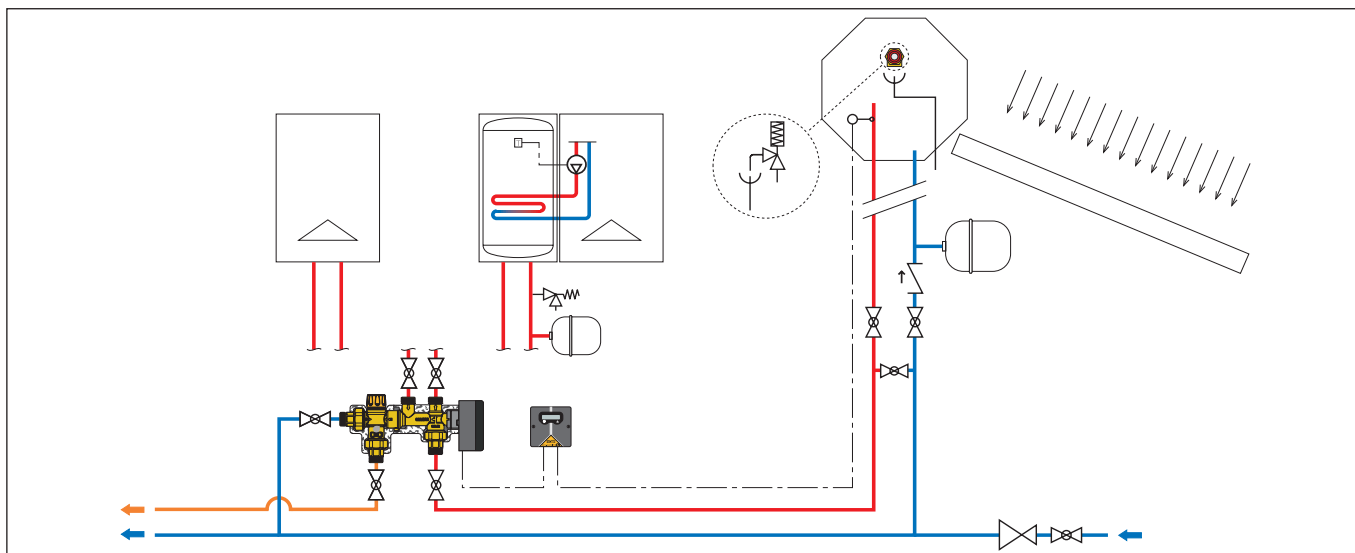
Funzione

Il termostato con sonda posizionata sulla mandata dell'acqua calda proveniente dall'accumulo solare comanda la valvola deviatrice, posta in ingresso al kit. In funzione della temperatura impostata, la valvola devia l'acqua tra il circuito d'utenza e quello della caldaia, **con integrazione termica**. Un miscelatore termostatico antiscoottatura, posto all'uscita del kit, controlla sempre la temperatura dell'acqua inviata all'utenza.

Schema idraulici di funzionamento



Schema applicativo kit SOLARINCAL serie 265



KIT TERMOSTATICO DI COLLEGAMENTO SOLARE-CALDAIA

262 SOLARINCAL-T

depl. 01164



Kit di collegamento bollitore solare con caldaia, **con integrazione termica**. Composto da:

- Miscelatore termostatico anticottatura regolabile con manopola, per impianti solari. Completo di filtri e valvole di ritegno in ingresso.
- Valvola deviatrice termostatica.
- **Copertura protettiva** a guscio preformata.

Accoppiamento miscelatore-valvola con posizione regolabile degli attacchi in ingresso ed uscita.

Miscelatore

Corpo in lega antidezincificazione **CR**.

P_{max} di esercizio: 10 bar.

Campo di regolazione temperatura: 35-55 °C.

T_{max} ingresso: 100 °C.

Prestazioni a norma NF 079 doc. 8, EN 15092, EN 1111, EN 1287.

Valvola deviatrice

Corpo in ottone.

P_{max} di esercizio: 10 bar.

Taratura di fabbrica: 45 °C.

T_{max} ingresso: 100 °C.

Codice

| | | |
|---------------|------|--|
| 262350 | 3/4" | |
| 262342 | 1/2" | senza coibentazione |
| F29384 | | ricambio miscelatore per serie 262 e 265 |

Funzione

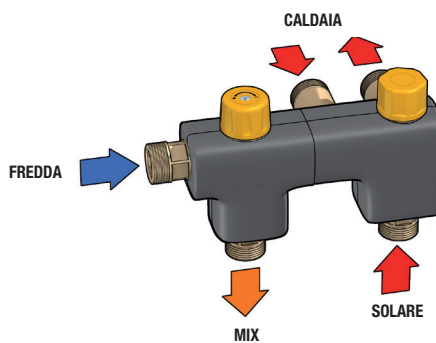
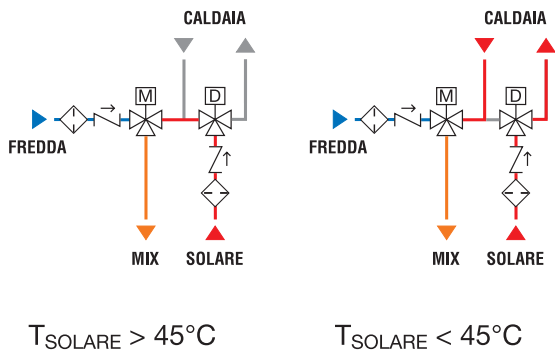
Una valvola deviatrice termostatica, posta in ingresso al kit, riceve l'acqua calda proveniente dall'accumulo solare.

In funzione della temperatura impostata, la valvola devia in modo proporzionale ed automatico l'acqua tra il circuito d'utenza e quello della **caldaia con accumulo, con integrazione termica**.

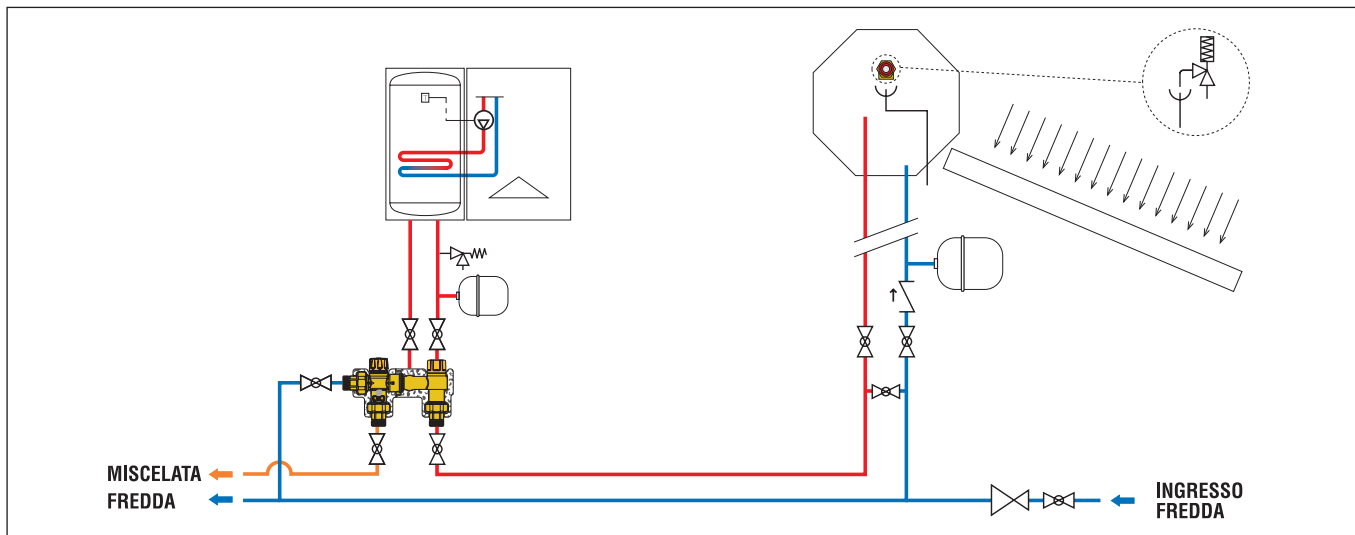
La valvola modula le portate in modo da sfruttare appieno l'energia contenuta nell'accumulo solare e ridurre al minimo i tempi di intervento della caldaia.

Un miscelatore termostatico anticottatura, posto all'uscita del kit, controlla e limita sempre la temperatura dell'acqua inviata all'utenza.

Schema idraulici di funzionamento



Schema applicativo kit SOLARINCAL-T serie 262



KIT TERMOSTATICO DI COLLEGAMENTO SOLARE-CALDAIA

263 SOLARINCAL-T PLUS

depl. 01164



Il kit è composto da :

- Miscelatore termostatico antiscottatura regolabile con manopola, per impianti solari. Completo di filtri e valvole di ritegno in ingresso.
- Valvola deviatrice termostatica.
- Dispositivo di controllo termostatico.
- **Copertura protettiva** a guscio preformata.

Miscelatore

Corpo in lega antidezincificazione **CR**.

Pmax di esercizio: 10 bar.

Campo di regolazione temperatura: 35-55 °C.

Tmax ingresso: 100 °C.

Prestazioni a norma NF 079 doc. 8, EN 15092, EN 1111, EN 1287.

Valvola deviatrice

Corpo in lega antidezincificazione **CR**.

Pmax di esercizio: 10 bar.

Taratura di fabbrica: 45 °C.

Tmax ingresso: 100 °C.

Dispositivo di controllo

Corpo in lega antidezincificazione **CR**.

Taratura di fabbrica: 30 °C.

Tmax ingresso: 85 °C.

PATENT.

Codice

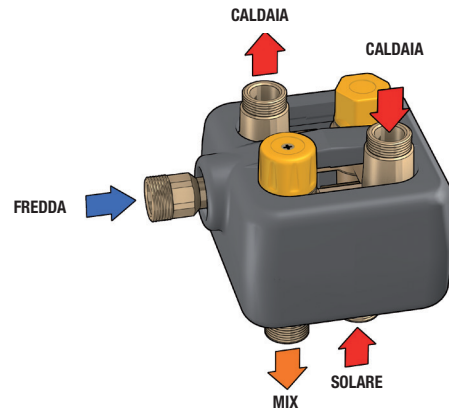
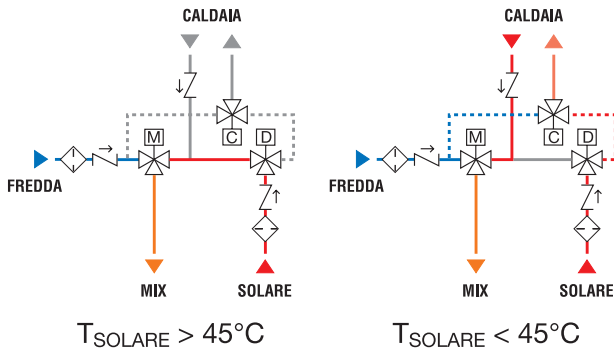
263350 3/4"

Funzione

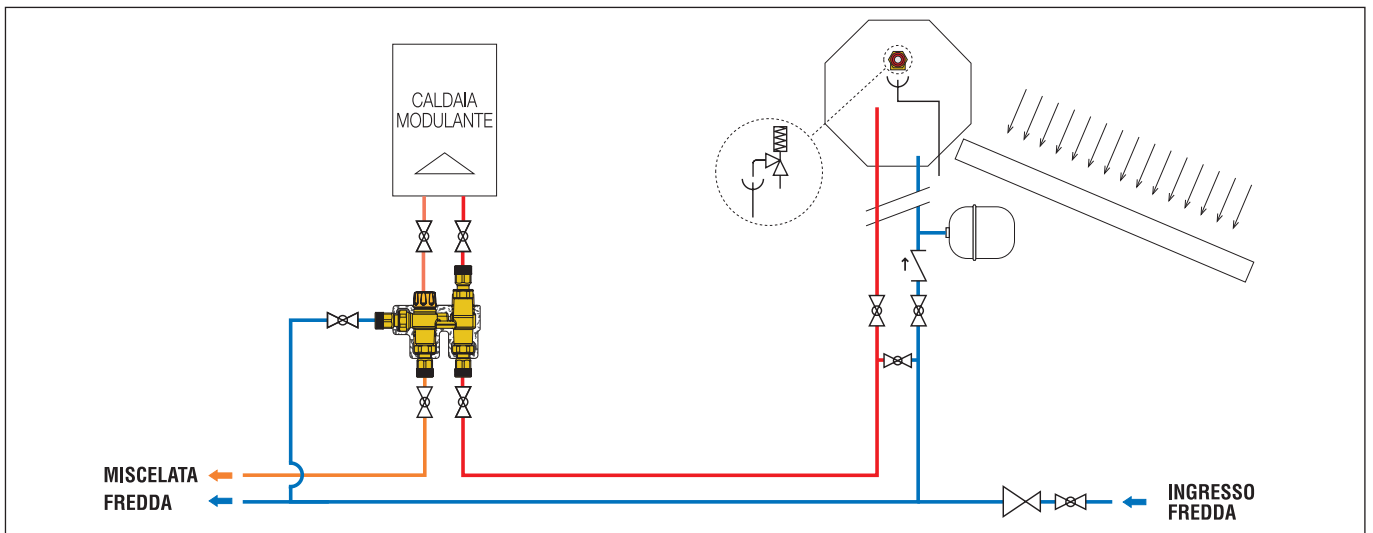
Una valvola deviatrice termostatica, posta in ingresso al kit, riceve l'acqua calda proveniente dall'accumulo solare. In funzione della temperatura impostata, la valvola devia in modo proporzionale ed automatico l'acqua tra il circuito d'utenza e quello della **caldaia istantanea, con integrazione termica**. La valvola modula le portate in modo da sfruttare appieno l'energia contenuta nell'accumulo solare e ridurre al minimo i tempi di intervento della caldaia. Uno specifico dispositivo di controllo termostatico limita la temperatura di ingresso alla caldaia per evitare frequenti accensioni e spegnimenti, con pendolamenti ed irregolarità di funzionamento.

Un miscelatore termostatico antiscottatura, posto all'uscita del kit, controlla sempre la temperatura dell'acqua inviata all'utenza.

Schema idraulici di funzionamento



Schema applicativo kit SOLARINCAL-T PLUS serie 263



VALVOLA DI SICUREZZA COMBINATA

309

depl. 01147



Valvola di sicurezza combinata temperatura e pressione.

Per impianti solari, a protezione dell'accumulo acqua calda.

Corpo in lega antidezincificazione CR . Cromato.

Temperatura di taratura: 90 °C.

Potenzialità di scarico: 1/2" x Ø 15: 10 kW.
3/4" x Ø 22: 25 kW.

Tarature: 6 - 7 - 10 bar.

Certificate a norma EN 1490

tarature: 7 - 10 bar.



Codice

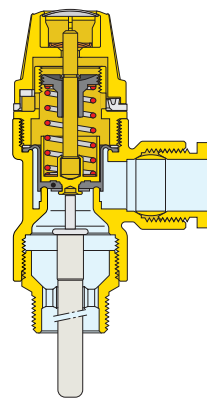
| | | |
|--------|---------------|--------|
| 309461 | 1/2" M x Ø 15 | 6 bar |
| 309471 | 1/2" M x Ø 15 | 7 bar |
| 309401 | 1/2" M x Ø 15 | 10 bar |
| 309561 | 3/4" M x Ø 22 | 6 bar |
| 309571 | 3/4" M x Ø 22 | 7 bar |
| 309501 | 3/4" M x Ø 22 | 10 bar |

Funzione

La valvola di sicurezza combinata temperatura e pressione controlla e limita la temperatura e la pressione dell'acqua calda contenuta in un accumulo sanitario solare ed evita che in quest'ultimo si possano raggiungere temperature superiori ai 100 °C, con formazione di vapore.

Al raggiungimento dei valori di taratura, la valvola scarica in atmosfera una quantità d'acqua sufficiente a far sì che temperatura e pressione rientrino nei limiti di funzionamento dell'impianto.

Al diminuire della temperatura e della pressione, si ha l'azione inversa, con la conseguente richiusura della valvola entro le tolleranze imposte.

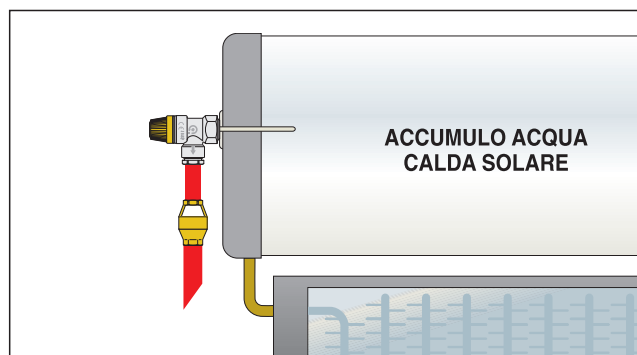


Certificazione prodotto secondo la Norma Europea EN 1490

La Norma Europea EN 1490: 2000, a titolo "Valvole per edifici - Valvole di sicurezza combinata temperatura e pressione - Prove e requisiti", descrive le caratteristiche di costruzione e di prestazione che devono avere le valvole di sicurezza TP.

Le valvole di sicurezza TP Caleffi serie 309 sono certificate dall'Ente Certificatore Buildcert (UK) come rispondenti ai requisiti della Norma Europea EN 1490.

Schema applicativo valvola serie 309 su accumulo acqua calda solare



DISPOSITIVO DI SICUREZZA ANTIGELO



603 ICECAL®

Dispositivo di sicurezza antigelo.

Per impianti solari, a protezione dell'accumulo acqua calda.

Corpo in lega antidezincificazione **CR**.

Pmax di esercizio: 10 bar.

Campo di temperatura ambiente: -30-90 °C.

Temperatura di apertura: 3 °C.

Temperatura di chiusura: 4 °C.

Funzione

Il dispositivo di sicurezza antigelo impedisce la formazione di ghiaccio nel circuito di acqua sanitaria, evitando possibili danni ai serbatoi di accumulo ed alle tubazioni.

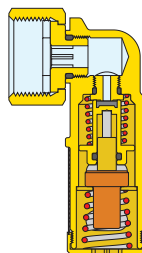
Al raggiungimento della temperatura minima ambiente di intervento, esso apre automaticamente un minimo passaggio di acqua verso lo scarico, permettendo un piccolo flusso continuo di acqua in ingresso; si evita così il possibile congelamento.

All'aumentare della temperatura ambiente o con il contatto con l'acqua a temperatura superiore, si ha l'azione inversa, con la conseguente richiusura del dispositivo ed il ripristino delle normali condizioni di funzionamento del circuito.

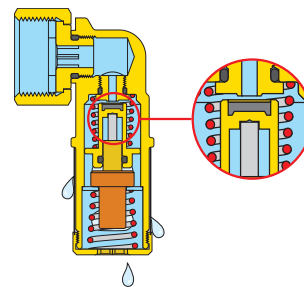
Codice

603040 1/2" F calotta

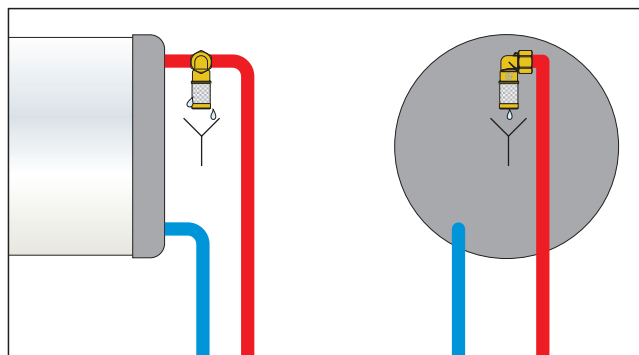
Posizione chiusa



Posizione aperta



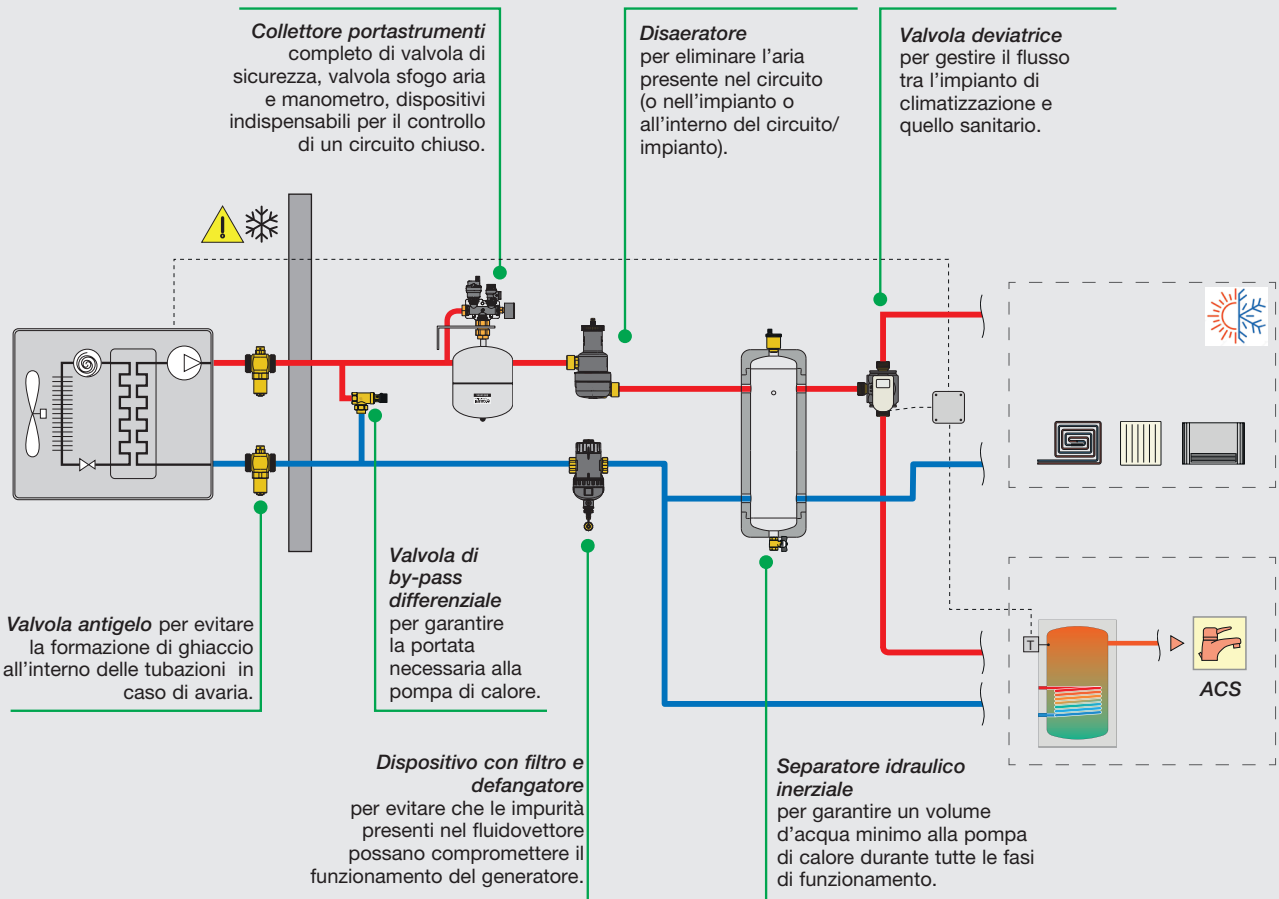
Schema applicativo dispositivo serie 603 su circuito acqua sanitaria



COMPONENTI PER IMPIANTI A POMPA DI CALORE ARIA-ACQUA

Pompa di calore aria-acqua monoblocco

Gli impianti con pompa di calore aerotermica presentano numerosi vantaggi tra le energie rinnovabili: non necessitano di terreno o spazio esterno né di autorizzazioni specifiche e non richiedono costosi interventi di scavo o di posa degli scambiatori di calore. Tuttavia presentano anche limiti di cui si deve tener adeguatamente conto: tali limiti sono connessi alle forti variazioni termiche della temperatura dell'aria esterna. L'aria esterna può infatti raggiungere temperature molto basse e quindi far lavorare la pompa di calore con valori di COP assai limitati, valori che possono far funzionare l'impianto con costi troppo elevati.



DIMENSIONAMENTO

VALVOLA ANTIGELO

La portata di scarico non dipende dalla dimensione della valvola ma solo dalla dimensione della tubazione.

Si sceglie la dimensione della valvola in funzione della tubazione.

VALVOLA DI BY-PASS

Si dimensiona sulla portata minima richiesta dalla pompa di calore.

DISAERATORE - DEFANGATORE

Si dimensionano in base alla velocità massima raccomandata del fluido agli attacchi del dispositivo.

Velocità massima = 1,2 m/s

VALVOLA DEVIATRICE

Essendo una valvola deviatrice viene **dimensionata in base al Kv**, l'unico valore di interesse in modo che la perdita di carico sia adeguata a quella disponibile nell'impianto. Si considerano i seguenti valori medi di perdita di carico:

- 200–300 mm c.a. (impianto a bassa perdita di carico)
- 500–600 mm c.a. (impianto ad alta perdita di carico)

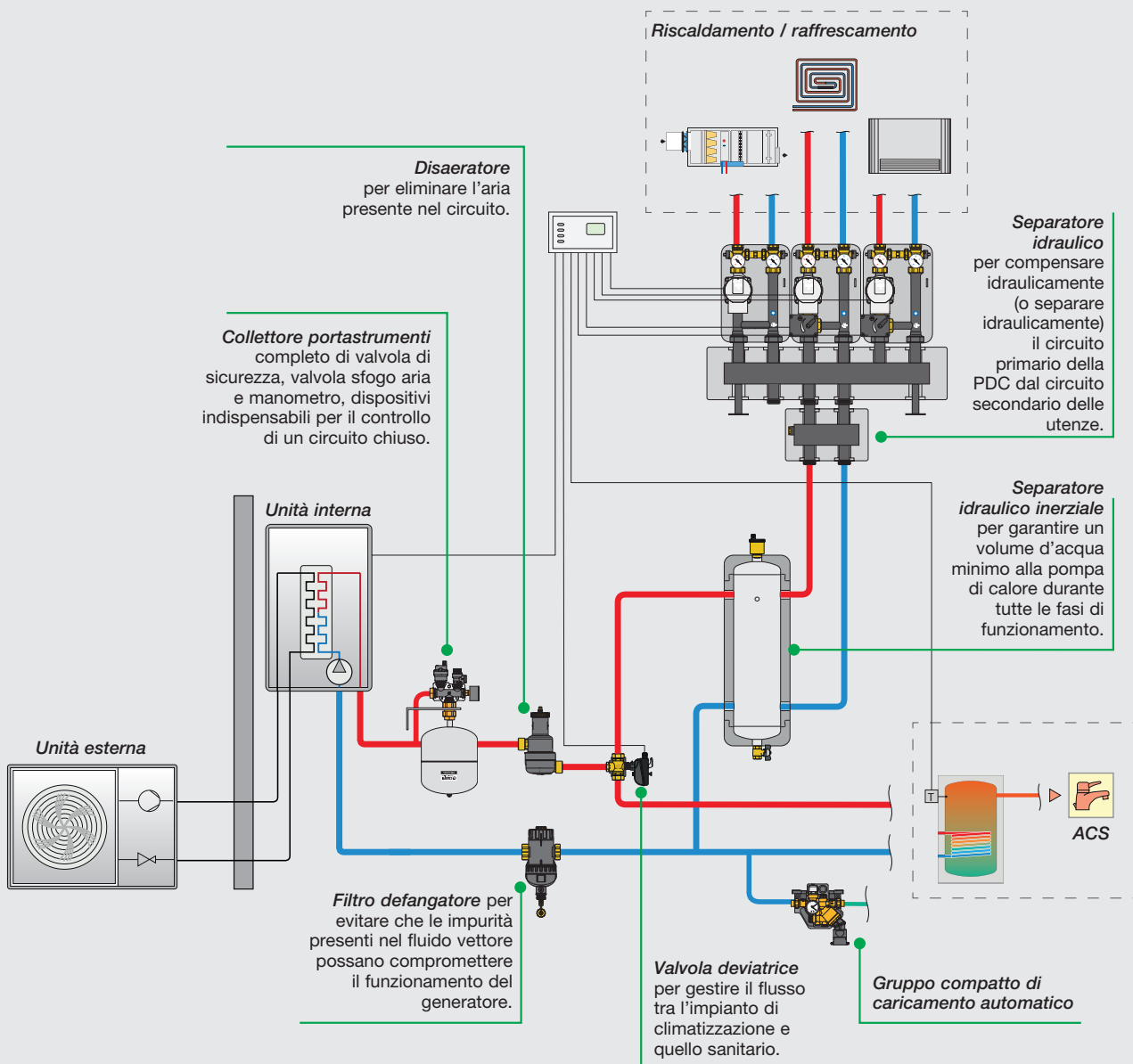
VASO DI ESPANSIONE

Negli impianti a pompa di calore è possibile dimensionare approssimativamente il **volume necessario per l'espansione considerando quest'ultimo come circa il 5% del volume massimo dell'impianto.**

In macchina solitamente è presente un vaso da 6–8 litri. Se tale capacità non è sufficiente, deve essere installato un vaso supplementare nell'impianto per coprire la differenza.

Pompa di calore aria-acqua con unità esterna ed unità interna

La suddivisione della PDC in due unità, una esterna ed una interna, collegate tra loro attraverso un circuito frigorifero a gas permette di sfruttare questa tecnologia anche nei climi più freddi evitando di aggiungere glicole al sistema.



SEPARATORE IDRAULICO

Il separatore idraulico **si dimensiona con riferimento alla portata massima all'imbocco. Il valore scelto deve essere il maggiore tra la somma delle portate del circuito primario (G_{PRIM}) e la somma delle portate del circuito secondario (G_{SEC}).**

La separazione idraulica induce il ricircolo dell'acqua calda e un aumento della temperatura di ritorno del primario. In un impianto a PDC questo può causare cicli brevi di funzionamento della macchina degradandone le prestazioni. **La maggiorazione di portata al primario deve quindi essere controllata in modo che sia al massimo circa il 30 % in più del secondario.**

PROTEZIONE ANTIGELO



108 iStop®

depl. 01376

Valvola antigelo. Corpo in ottone.
Pmax di esercizio: 10 bar.
Campo temperatura di esercizio: 0–65 °C.
Campo temperatura ambiente: -30–60 °C.
Temperatura di apertura: 3 °C.
Temperatura di chiusura: 4 °C.

Attacchi filettati.

| Codice | Attacco |
|--------|----------|
| 108601 | 1" M |
| 108701 | 1 1/4" M |
| 108801 | 1 1/2" M |

Attacchi con raccordi a bicono per tubo rame.

| Codice | Attacco |
|--------|---------|
| 108301 | Ø 28 |

108 iStop®PLUS

depl. 01419



Valvola antigelo. Corpo in ottone.
Pmax di esercizio: 10 bar.
Campo temperatura di esercizio: 0–90 °C.
Campo temperatura ambiente: -30–60 °C.
Temperatura di apertura: 3 °C.
Temperatura di chiusura: 4 °C.

PCT
INTERNATIONAL
APPLICATION
PENDING

Attacchi filettati.

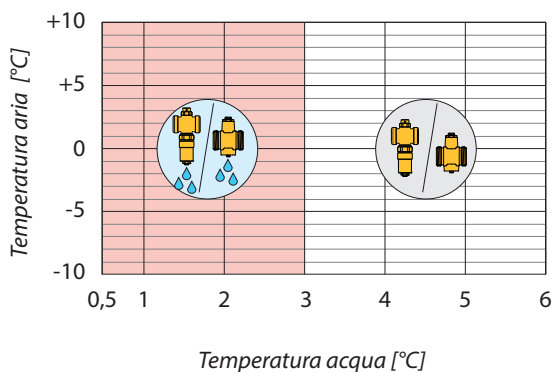
| Codice | Attacco |
|--------|---------|
| 108622 | 1" M |

Attacchi con raccordi a bicono per tubo rame.

| Codice | Attacco |
|--------|---------|
| 108322 | Ø 28 |

Funzionamento

La valvola antigelo serie 108 permette lo scarico del fluido del circuito quando la temperatura dello stesso raggiunge un valore di 3 °C.



PROTEZIONE ANTIGELO CON SENSORE ARIA



108 iStop®

depl. 01422

Valvola antigelo con sensore aria.
Corpo in ottone.
Pmax di esercizio: 5 bar.
Campo temperatura di esercizio: 0–65 °C.
Campo temperatura ambiente: -30–60 °C.

Funzione antigelo (sensore acqua).
Temperatura di apertura: 3 °C.
Temperatura di chiusura: 4 °C.

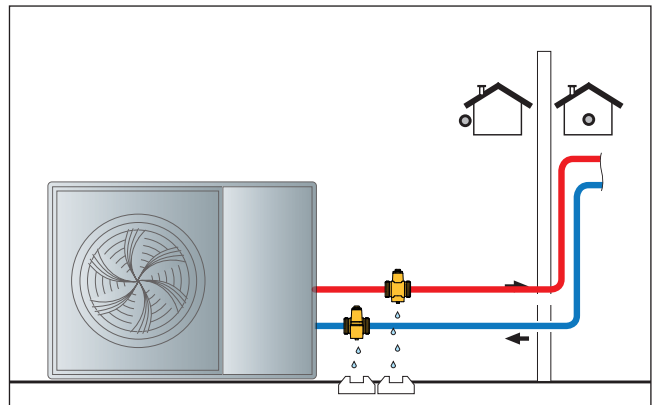
Abilitazione funzione antigelo con temperatura aria esterna < 5 °C.

PATENT PENDING.

Attacchi filettati.

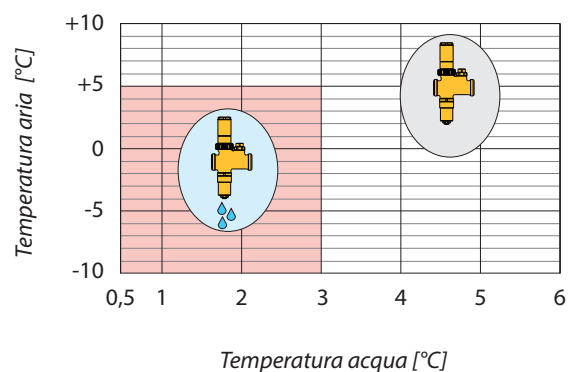
| Codice | Attacco |
|--------|----------|
| 108611 | 1" M |
| 108711 | 1 1/4" M |

Schema applicativo valvola antigelo



Funzionamento

La valvola antigelo serie 108 permette lo scarico del fluido del circuito quando la temperatura dello stesso raggiunge un valore di 3 °C. In condizioni di temperatura esterna superiore a 5 °C, l'intervento della valvola antigelo viene inibito dal sensore di temperatura aria. Si evita l'intervento della valvola durante il funzionamento in raffreddamento nella stagione estiva.



VALVOLE A SFERA A TRE VIE DEVIATRICI MOTORIZZATE



6445

depl. 01392

Valvola a sfera motorizzata, a tre vie.
Con microinterruttore ausiliario.
 Alimentazione: 230 V (AC).
 Pmax di esercizio: 10 bar.
 Δp max: 10 bar.
 Campo di temperatura fluido: -5-110 °C.
 Campo di temperatura ambiente: 0-55 °C.
 Assorbimento: 4 VA.
 Portata contatti micro ausiliario: 0,8 A (230 V).
 Grado di protezione: IP 54.
Rotazione 90°.



| Codice | Tempo manovra | Tensione V | Kv (m³/h) |
|--------|---------------|------------|-----------|
| 644562 | 1" | 40 s | 230 9 |
| 644566 | 1" | 10 s | 230 9 |



638

depl. 01196

Valvola a sfera motorizzata, a tre vie, con kit di coibentazione **per impianti di riscaldamento e condizionamento.**
 Alimentazione: 230 V (AC).
 Pmax di esercizio: 16 bar.
 Δp max: 10 bar.
 Campo di temperatura fluido: -10-110 °C.
 Campo di temperatura ambiente: -10-55 °C.
Con microinterruttore ausiliario.
 Assorbimento: 6 VA.
 Portata contatti micro ausiliario: 6 (2) A - 230 V (AC).
 Grado di protezione: IP 65.
 Tempo di manovra: 50 s
Rotazione 90°.



| Codice | Tempo di manovra | Tensione V | Kv (m³/h) |
|--------|------------------|------------|-----------|
| 638373 | 1 1/4" | 50 s | 230 24,7 |
| 638383 | 1 1/2" | 50 s | 230 47 |

6440

depl. 01131

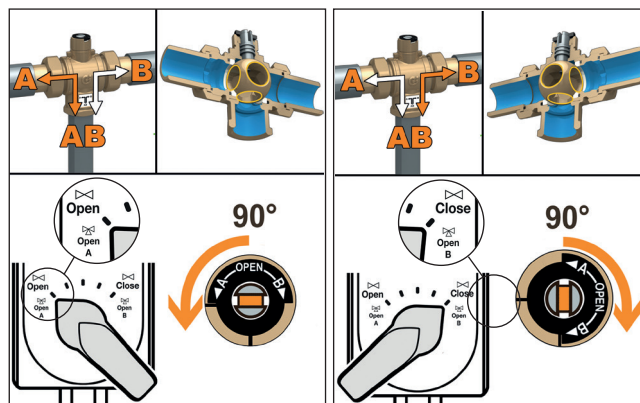


Motore di ricambio con comando a 3 contatti per valvole di zona a sfera motorizzate serie 6445.
 Alimentazione: 230 V (AC).



| Codice | Tensione V | Tempo manovra |
|--------|------------|---------------|
| 644022 | 230 | 40 s |
| 644032 | 230 | 10 s |

Schema di funzionamento valvole serie 638 - foratura a "T"

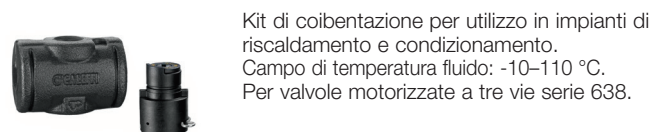
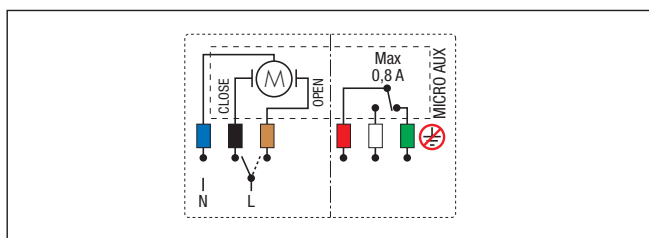


Motori di ricambio per valvole a sfera motorizzate a 3 vie serie 638.
 Rotazione 90°.



| Codice | Tensione V |
|--------|------------|
| 638012 | 230 |

Schema elettrico per valvole serie 6445 con comando a 3 contatti



Kit di coibentazione per utilizzo in impianti di riscaldamento e condizionamento.
 Campo di temperatura fluido: -10-110 °C.
 Per valvole motorizzate a tre vie serie 638.

| Codice | Utilizzo |
|-----------|----------|
| CBN638173 | 638373 |
| CBN638183 | 638383 |

FILTRO DEFANGATORE MAGNETICO AUTOPULENTE SEMIAUTOMATICO

577 CALEFFI XF

depl. 01391



Filtro defangatore magnetico autopulente semiautomatico.
Corpo in tecnopolimero.
Attacchi filettati femmina.
Orientabile per installazioni orizzontali e verticali.
Rubinetto di scarico con portagomma.
Pmax di esercizio: 3 bar.
Campo di temperatura: 0–90 °C.
Luce maglia filtro $\varnothing = 0,16$ mm.

PCT
INTERNATIONAL
APPLICATION
PENDING

577 CALEFFI XF

depl. 01391



Filtro defangatore magnetico autopulente semiautomatico **completo di by-pass**.
Corpo in tecnopolimero.
Attacchi filettati femmina.
Orientabile per installazioni orizzontali e verticali.
Rubinetto di scarico con portagomma.
Pmax di esercizio: 3 bar.
Campo di temperatura: 0–90 °C.
Luce maglia filtro $\varnothing = 0,16$ mm.

PCT
INTERNATIONAL
APPLICATION
PENDING

Attacchi filettati femmina.

Codice

| | |
|--------|--------|
| 577500 | 3/4" |
| 577600 | 1" |
| 577700 | 1 1/4" |

Attacchi con raccordi a bicono per tubo rame.

Codice

| | |
|--------|------------------|
| 577200 | $\varnothing 22$ |
| 577300 | $\varnothing 28$ |



Coibentazione per filtro defangatore magnetico autopulente semiautomatico.

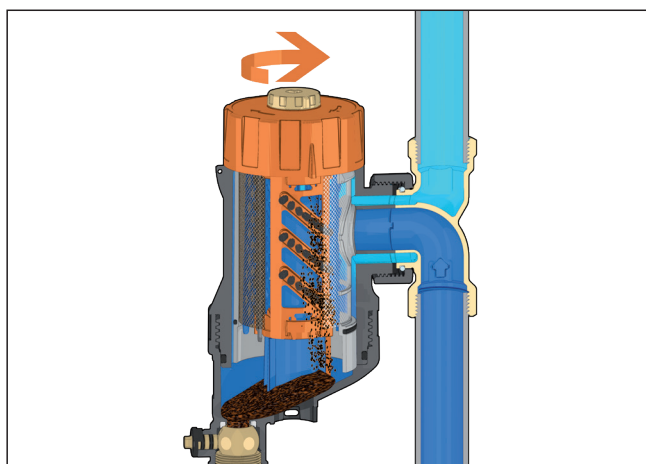
Codice

Utilizzo

| | |
|-----------|----------------|
| CBN577500 | 577500/600/700 |
| CBN577800 | 577800/900 |

Pulizia maglia filtrante

Per effettuare la pulizia, a circolatore fermo, del filtro defangatore CALEFFI XF non è necessario smontare il componente poiché è presente un meccanismo interno con spazzole per la pulizia della maglia filtrante.



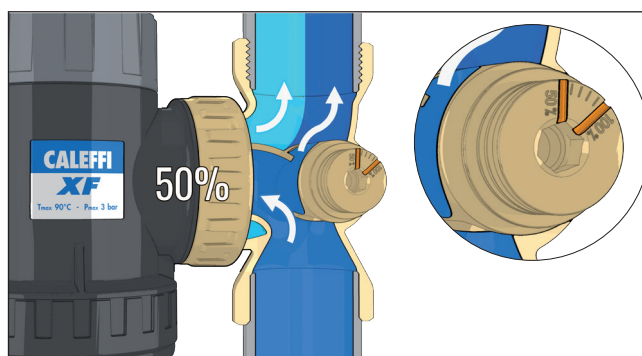
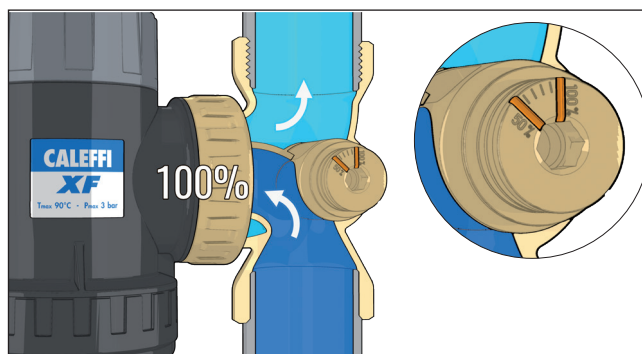
Attacchi filettati femmina.

Codice

| | |
|--------|--------|
| 577800 | 1 1/2" |
| 577900 | 2" |

By-pass regolabile

Le misure DN 40 (cod. 577800, 1 1/2") e DN 50 (cod. 577900, 2") sono dotate di un by-pass che permette di parzializzare la portata passante nel dispositivo fino al 50 %, ed aumentare così il valore di Kv. Si raccomanda un filtraggio al 100 % durante il riempimento e per le prime settimane di funzionamento dell'impianto. Successivamente, nella fase di "mantenimento" si può regolare il dispositivo in funzione by-pass per ottenere un Kv più elevato.



DISAERATORE AD ALTA EFFICIENZA CALEFFI HED®



5516 CALEFFI HED®

depl. 01416

Disaeratore ad alta efficienza.
Corpo in tecnopolimero.
Orientabile per installazioni orizzontali e verticali.
Con tappo igroscopico di sicurezza.
Pmax di esercizio: 3 bar.
Campo di temperatura: 0-90 °C.
PATENT PENDING.

Attacchi filettati.

Codice

| | |
|--------|----------|
| 551606 | 1" F |
| 551607 | 1 1/4" F |
| 551617 | 1 1/4" M |

Attacchi con raccordi a bicono per tubo rame.

Codice

| | |
|--------|------|
| 551602 | Ø 22 |
| 551603 | Ø 28 |



Coibentazione per disaeratore ad alta efficienza.

Codice

Utilizzo

| | |
|-----------|------------|
| CBN551602 | 551606/607 |
|-----------|------------|



Manometro.

Codice

bar

Attacco

Posiz.

Ø

| | | | | |
|----------|-----|--------|--------------|----|
| F0002253 | 0-4 | a clip | post. centr. | 50 |
|----------|-----|--------|--------------|----|

DISAERATORE-DEFANGATORE CON MAGNETE



5464 DISCALDIRTMAG

Disaeratore-defangatore con magnete.
Corpo in tecnopolimero.
Attacchi filettati femmina.
Orientabile per installazioni orizzontali e verticali.
Con tappo igroscopico di sicurezza.
Rubinetto di scarico con portagomma.
Pmax di esercizio: 3 bar.
Campo di temperatura: 0-90 °C.

PCT
INTERNATIONAL
APPLICATION
PENDING

Attacchi filettati femmina.

Codice

| | |
|--------|--------|
| 546405 | 3/4" |
| 546406 | 1" |
| 546407 | 1 1/4" |

Attacchi con raccordi a bicono per tubo rame.

Codice

| | |
|--------|------|
| 546402 | Ø 22 |
| 546403 | Ø 28 |

DISPOSITIVO MULTIFUNZIONE IN COMPOSITO CON DEFANGATORE E FILTRO



5453 DIRTMAGPLUS®

depl. 01258

Dispositivo multifunzione con defangatore e filtro. Specifico per la completa pulizia del circuito idraulico, a continua protezione del generatore e dei componenti.
Corpo in tecnopolimero. Defangatore con elemento interno in tecnopolimero, **completo di magneti.**
Due filtri ispezionabili con maglia in acciaio: 1 di primo passaggio (di colore blu) già installato, 1 di mantenimento (di colore grigio) in confezione. Valvole di intercettazione con calotta, corpo in ottone.
Orientabile per installazioni orizzontali o verticali o 45°. Attacchi filettati femmina.
Rubinetto di scarico con portagomma.
Pmax di esercizio: 3 bar.
Campo di temperatura: 0-90 °C.

PCT
INTERNATIONAL
APPLICATION
PENDING

Attacchi filettati femmina.

Codice

| | |
|--------|--------|
| 545375 | 3/4" |
| 545376 | 1" |
| 545377 | 1 1/4" |

Attacchi con raccordi a bicono per tubo rame.

Codice

| | |
|--------|------|
| 545372 | Ø 22 |
| 545373 | Ø 28 |

VALVOLA BY-PASS DIFFERENZIALE



519

depl. 01007

Valvola di by-pass differenziale regolabile con scala graduata.
Pmax di esercizio: 10 bar.
Campo di temperatura: 0–110 °C.
Max percentuale di glicole: 30 %.

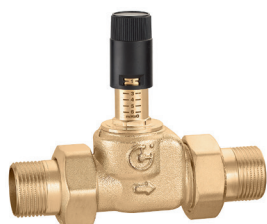


Attacchi filettati.

| Codice | | Campo taratura m c.a. |
|--------|--------|--------------------------|
| 519500 | 3/4" | 1–6 |
| 519504 | 3/4" | 10–40 |
| 519700 | 1 1/4" | 1–6 |
| 519703 | 1 1/4" | 5–25 |

Attacchi con raccordi a bicono per tubo rame.

| Codice | | Campo taratura m c.a. |
|--------|------|--------------------------|
| 519002 | Ø 22 | 1–6 |



518

depl. 01007

Valvola di by-pass differenziale regolabile con scala graduata.
Pmax di esercizio: 10 bar.
Campo di temperatura: 0–100 °C.
Max. percentuale di glicole: 30 %.

Attacchi filettati.

| Codice | | Campo taratura m c.a. |
|--------|--------|--------------------------|
| 518015 | 3/4" M | 1–6 |



518

depl. 01410

Valvola di by-pass differenziale regolabile con scala graduata.
Pmax di esercizio: 10 bar.
Campo di temperatura: 0–100 °C.
Max. percentuale di glicole: 30 %.

Attacchi filettati.

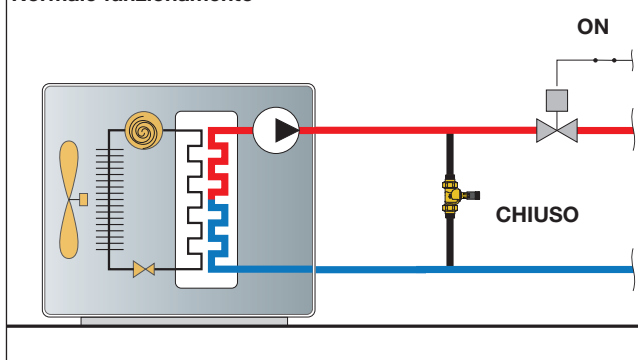
| Codice | | Campo taratura m c.a. |
|--------|------|--------------------------|
| 518500 | 3/4" | 1–6 |

Attacchi con raccordi a bicono per tubo rame.

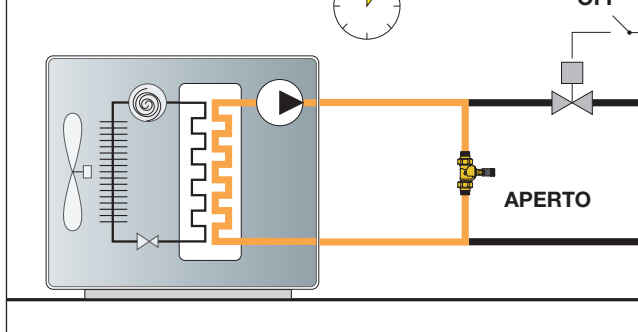
| Codice | | Campo taratura m c.a. |
|--------|------|--------------------------|
| 518002 | Ø 22 | 1–6 |

Schema applicativo valvola di by-pass differenziale

Normale funzionamento



Fase di spegnimento pompa di calore o ciclo di sbrinamento



VALVOLA DI BILANCIAMENTO CON FLUSSOMETRO



132

depl. 01149

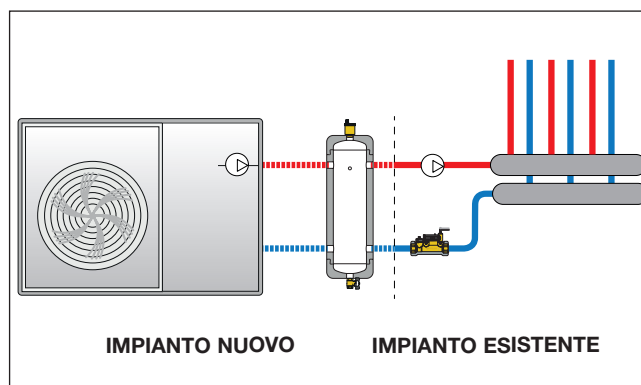
Valvola di bilanciamento con flussometro.
Lettura diretta della portata.
Corpo valvola e flussometro in ottone.
Valvola a sfera per regolazione portata.
Flussometro a scala graduata con
indicatore portata a movimento
magnetico.

Con coibentazione.

Pmax di esercizio: 10 bar.
Campo di temperatura: -10–110 °C.
Max percentuale di glicole: 50 %.
PATENT PENDING.



Schema applicativo



| Codice | Campo di portata (l/min) | |
|--------|-----------------------------|--------|
| 132512 | 3/4" | 5–13 |
| 132522 | 3/4" | 7–28 |
| 132602 | 1" | 10–40 |
| 132702 | 1 1/4" | 20–70 |
| 132802 | 1 1/2" | 30–120 |

GRUPPO COMPATTO DI CARICAMENTO AUTOMATICO

580011

depl. 01361

Gruppo compatto di caricamento automatico conforme alla norma EN 1717 con disconnettore **tipo BA**, valvole d'intercettazione, filtro, prese di pressione per verifica disconnettore, riduttore di pressione.

Per installazione orizzontale o verticale.

Corpo in ottone.

Con coibentazione.

Campo di regolazione del gruppo di riempimento : 0,8–4 bar.
Pmax di esercizio: 10 bar.
Tmax di esercizio: 65 °C.
Disconnettore a norma EN 12729.
Riduttore di pressione a norma EN 1567.
PATENT.



Codice

580011 1/2"

580010

depl. 01333

Gruppo compatto di caricamento automatico conforme alla norma EN 1717 con disconnettore **tipo BA**, valvole d'intercettazione, filtro, prese di pressione per verifica disconnettore, riduttore di pressione.

Per installazione orizzontale o verticale.

Corpo in lega antidezincificazione **CR**.

Con coibentazione.

Campo di regolazione del gruppo di riempimento : 0,8–4 bar.
Pmax di esercizio: 10 bar.
Tmax di esercizio: 65 °C.
Disconnettore a norma EN 12729.
Riduttore di pressione a norma EN 1567.
PATENT PENDING.



Codice

580010 1/2"

Riferimento normativa protezione antiriflusso

Per evitare reflussi di acqua dall'impianto di riscaldamento, inquinata e pericolosa per la salute umana, **è indispensabile installare un gruppo di caricamento automatico con disconnettore.**

Il corretto utilizzo dei disconnettori idraulici è regolamentato dalla normativa europea di riferimento EN 1717: 2000 ("Protezione contro l'inquinamento dell'acqua potabile degli impianti idraulici e requisiti generali dei dispositivi atti a prevenire l'inquinamento da riflusso").

SEPARATORE IDRAULICO INERZIALE IN ACCIAIO INOX PER POMPA DI CALORE



5485

depl. 01406

Separatore idraulico inerziale, pensile, per pompa di calore.
In **acciaio INOX** AISI 304.
Con coibentazione in PPE ad elevato isolamento termico.
Pmax di esercizio: 4 bar.
Max percentuale di glicole: 30 %.
Campo di temperatura:
-10-95 °C (senza formazione di ghiaccio).

Attacchi: - (548515/520/525/530) 1" F.
- (548550) 1 1/4" F.
Attacco frontale portasonda: 1/4" F.

| Codice | Volume | Connessioni |
|--------|----------|-------------|
| 548515 | 15 litri | 1" F |
| 548520 | 20 litri | 1" F |
| 548525 | 25 litri | 1" F |
| 548530 | 30 litri | 1" F |
| 548550 | 50 litri | 1 1/4" F |

Particolarità costruttive

Materiale acciaio INOX AISI 304

Il separatore idraulico inerziale Serie 5485 grazie alla sua elevata qualità, rispetto alle tipologie tradizionali in acciaio al carbonio, contribuisce a mantenere l'impianto termico pulito. Diminuiscono quindi le problematiche relative alle impurità generate dalla corrosione e, di conseguenza, i costi di manutenzione dell'intero impianto.

Coibentazione in PPE espanso

La coibentazione in PPE ad elevato isolamento termico permette un funzionamento efficiente della pompa di calore sia in riscaldamento sia in condizionamento.

La particolare geometria squadrata fa risultare il separatore idraulico inerziale estremamente compatto ed esteticamente gradevole.

Attacco frontale portasonda

L'attacco portasonda da 1/4" è utilizzabile per misurare la temperatura del fluido termovettore con sonde di temperatura o termometri di misura.

Dimensionamento

Il separatore idraulico viene dimensionato con riferimento al valore di portata massima consigliata all'imbocco. Il valore scelto deve essere il maggiore tra la somma delle portate del circuito primario e la somma delle portate del circuito secondario.

Il volume del separatore idraulico inerziale dipende invece dal volume minimo di acqua richiesto dal produttore della pompa di calore, per garantire il corretto funzionamento della macchina anche nelle fasi di sbrinamento. Generalmente, con le pompe di calore più recenti, si può assumere un valore medio calcolato in base alla potenza della macchina che varia da 2,5 a 3,5 litri/kWt.

| Volume | Connessioni | Portata massima | Potenza nominale PDC |
|--------|-------------|-----------------------|----------------------|
| 15 l | 1" | 3,5 m ³ /h | 3-5 kWt |
| 20 l | 1" | 3,5 m ³ /h | |
| 25 l | 1" | 3,5 m ³ /h | 6-8 kWt |
| 30 l | 1" | 3,5 m ³ /h | 9-12 kWt |
| 50 l | 1 1/4" | 5,5 m ³ /h | 13-25 kWt |



5020 MINICAL®

depl. 01406

Valvola automatica di sfogo aria.
In ottone stampato.
Con tappo igroscopico di sicurezza.

Con coibentazione.
Pmax di esercizio: 10 bar.
Pmax di scarico: 2,5 bar.
Tmax di esercizio: 120 °C.

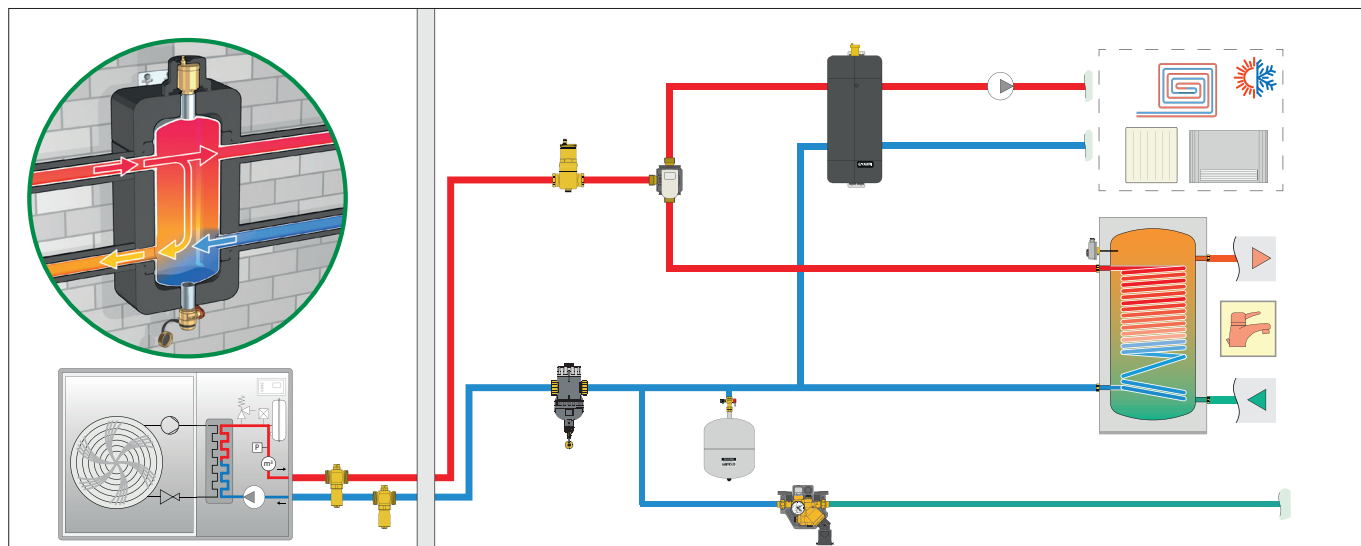


| Codice | |
|--------|------|
| 502067 | 1" M |



Raccordo di collegamento per valvola sfogo aria per 548550/548551

| Codice | |
|----------|-----------------|
| F0001878 | 1 1/4" M x 1" F |



SEPARATORE IDRAULICO INERZIALE IN ACCIAIO INOX PER IMPIANTI IBRIDI

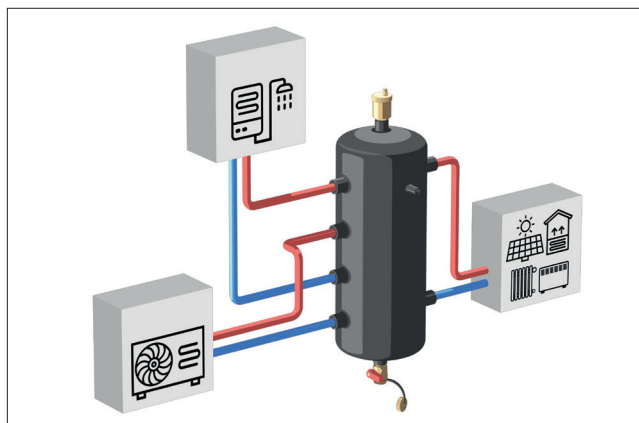


5485

depl. 01380

Separatore idraulico inerziale per impianti ibridi, pensile.
In **acciaio INOX** AISI 304.
Con coibentazione in PPE ad elevato isolamento termico.
Pmax di esercizio: 4 bar.
Max percentuale di glicole: 30 %.
Campo di temperatura:
-10-95 °C (senza formazione di ghiaccio).

Attacchi: 1 1/4" F.
Attacco frontale portasonda 1/4" F.



| Codice | Volume | Connessioni |
|--------|----------|-------------|
| 548551 | 50 litri | 1 1/4" F |

Reg. UE N. 812/203 All. IV.2.1

| Codice | Volume [litri] | Volume utile [litri] | Classe energetica (ErP) | Dispersione [W] |
|--------|----------------|----------------------|-------------------------|-----------------|
| 548515 | 15 | 15 | A | 16 |
| 548520 | 20 | 20 | A | 20 |
| 548525 | 25 | 25 | A | 22 |
| 548530 | 30 | 30 | B | 28 |
| 548550 | 50 | 49 | A | 27 |
| 548551 | 50 | 49 | A | 27 |



5020 MINICAL®

depl. 01406

Valvola automatica di sfogo aria.
In ottone stampato.
Con tappo igroscopico di sicurezza.

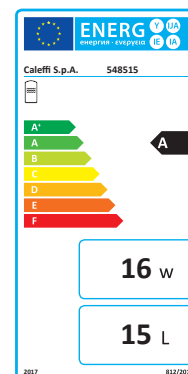
Con coibentazione.
Pmax di esercizio: 10 bar.
Pmax di scarico: 2,5 bar.
Tmax di esercizio: 120 °C.



Classe energetica

La serie 5485 è pensata per garantire un'elevata efficienza energetica.

Le ridotte dispersioni permettono al separatore idraulico inerziale di raggiungere le migliori classi di efficienza energetica.

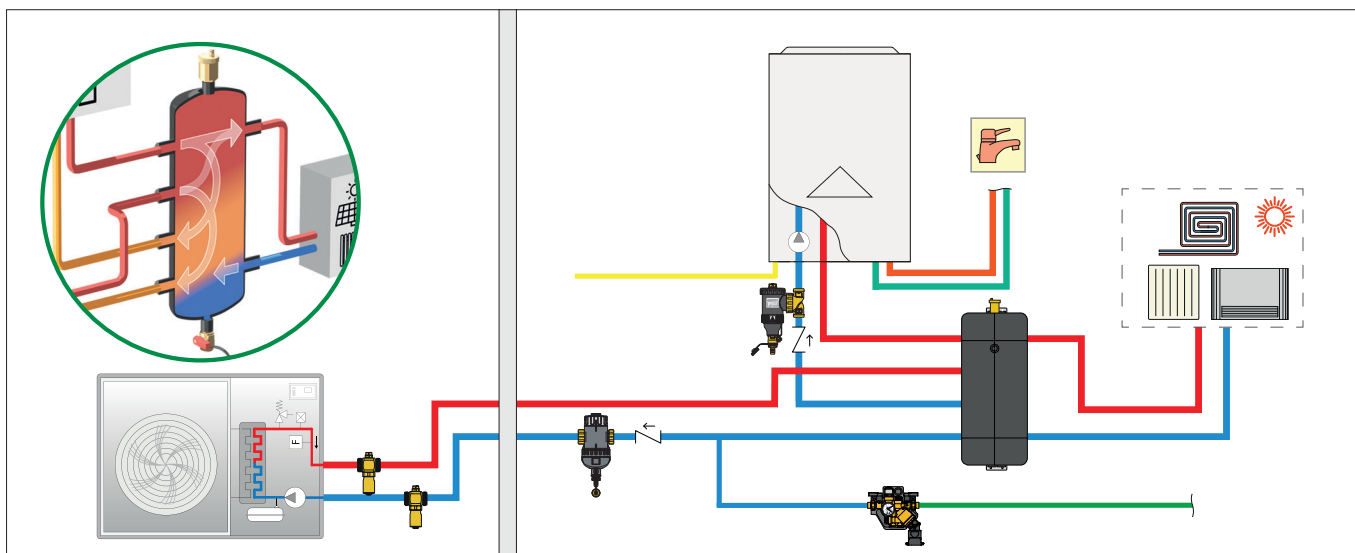


| Codice | Connessioni |
|--------|-------------|
| 502067 | 1" M |



Raccordo di collegamento per valvola sfogo aria per 548550/548551

| Codice | Connessioni |
|----------|-----------------|
| F0001878 | 1 1/4" M x 1" F |



COLLETORE PORTAISTRUMENTI IN COMPOSITO

305

Collettore portastrumenti in tecnopolimero per impianti di riscaldamento.

Fornito di valvola sfogo aria, valvola di sicurezza in tecnopolimero e manometro.

Con coibentazione.

Campo di temperatura: 5–90 °C.
Fino a 50 kW.



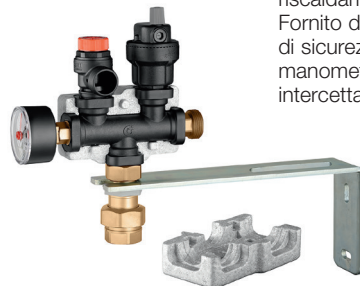
305

Collettore portastrumenti in tecnopolimero per impianti di riscaldamento.

Fornito di valvola sfogo aria, valvola di sicurezza in tecnopolimero, manometro, rubinetto automatico di intercettazione per vasi d'espansione e staffe di fissaggio.

Con coibentazione.

Campo di temperatura: 5–90 °C.
Fino a 50 kW.



Codice

305663 1" 3 bar TÜV

Codice

305503 3/4" 3 bar TÜV

305

Collettore portastrumenti in tecnopolimero per impianti di riscaldamento.

Fornito di valvola sfogo aria in tecnopolimero, valvola di sicurezza e manometro.

Con coibentazione.

Campo di temperatura: 5–90 °C.
Fino a 50 kW.



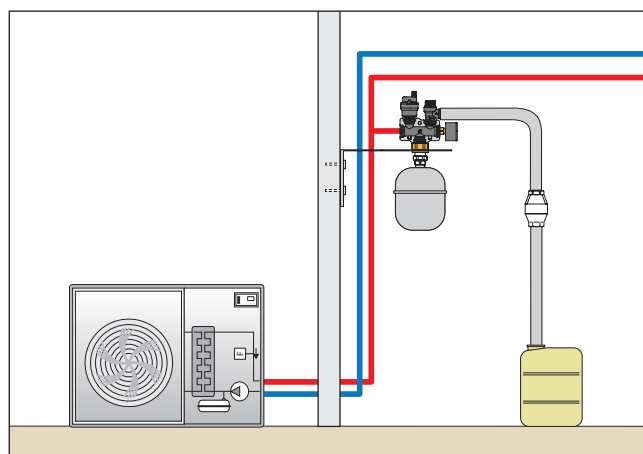
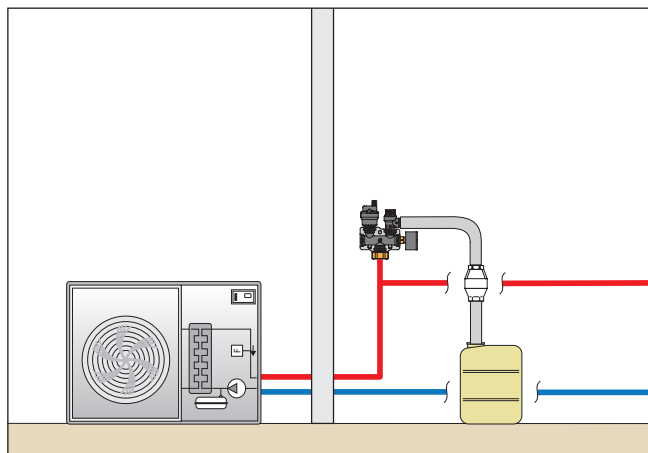
Codice

305671 1" 1,8 bar

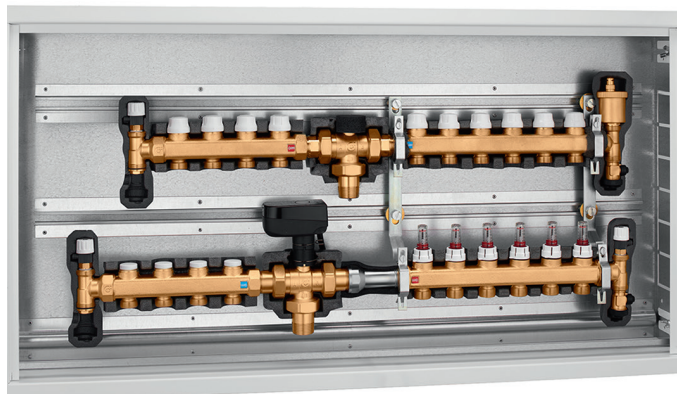
305673 1" 3 bar NF

305674 1" 4 bar con coibentazione

Schemi applicativi del collettore portastrumenti serie 305



GRUPPO DI COMMUTAZIONE E DISTRIBUZIONE IMPIANTO A PANNELLI RADIANTI / VENTILCONVETTORI



664

depl. 01417

Gruppo di commutazione e distribuzione impianto a pannelli radianti / ventilconvettori preassemblato in cassetta.

Completo di:

- collettori di distribuzione impianto a pannelli radianti con flussometri e valvole di intercettazione, coibentati,
- collettori di distribuzione impianto a ventilconvettori con detettori di prerogolazione portata e valvole di intercettazione, coibentati,
- valvola deviatrice a tre vie con comando a tre punti, completa di coibentazione e distanziale anticondensa,
- kit di non ritorno,
- cassetta.

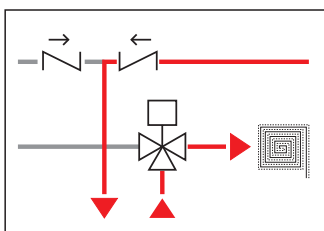
Pmax di esercizio: 6 bar.

Temperatura massima di esercizio: 5-60 °C.

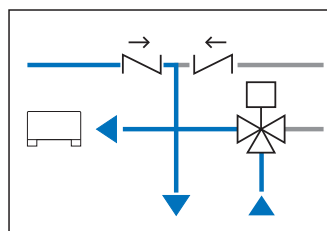
Alimentazione: 230 V - 50/60 Hz.



Inverno

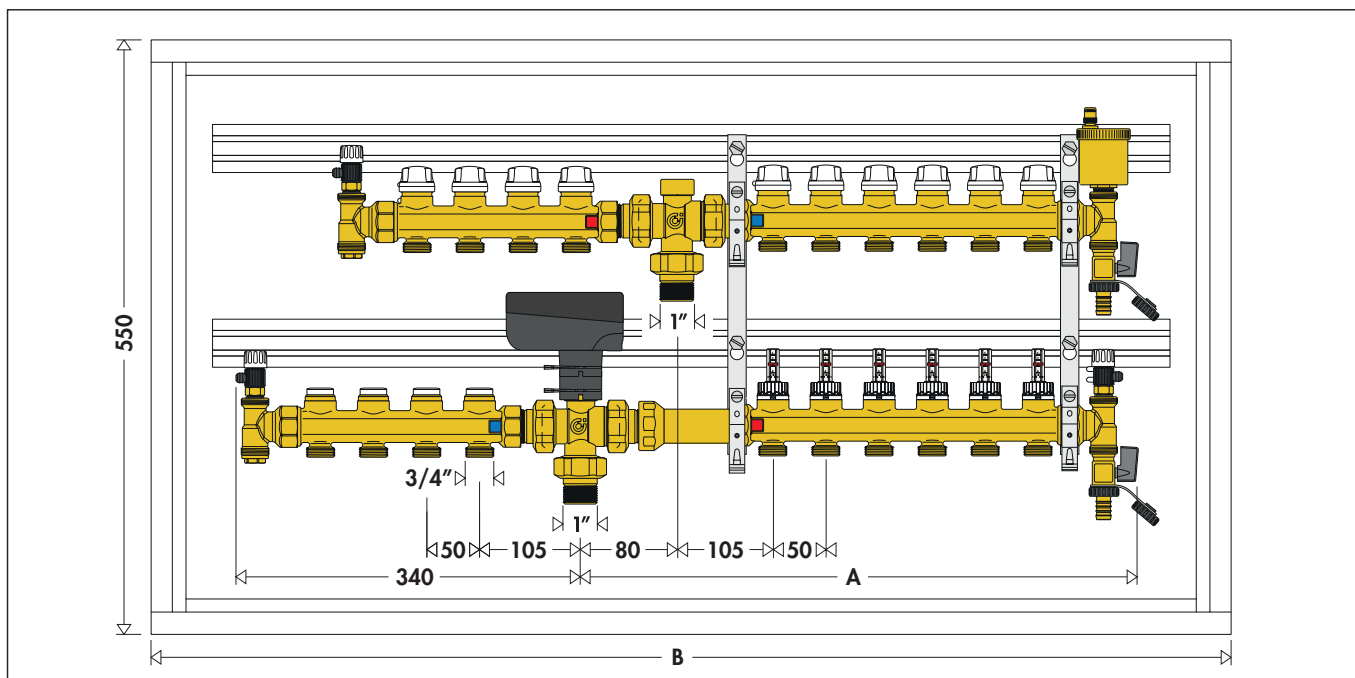


Estate



| Codice | Attacco | No. deriv. ai pannelli | No. deriv. ai ventilconvettori |
|--------|---------|------------------------|--------------------------------|
| 6640F1 | 1" M | 6 x 3/4" M | 4 x 3/4" M |
| 6640G1 | 1" M | 7 x 3/4" M | 4 x 3/4" M |
| 6640H1 | 1" M | 8 x 3/4" M | 4 x 3/4" M |
| 6640I1 | 1" M | 9 x 3/4" M | 4 x 3/4" M |
| 6640L1 | 1" M | 10 x 3/4" M | 4 x 3/4" M |
| 6640M1 | 1" M | 11 x 3/4" M | 4 x 3/4" M |

Dimensioni gruppo di commutazione e distribuzione impianto a pannelli radianti / ventilconvettori



| N° deriv. | 4 + 6 | 4 + 7 | 4 + 8 | 4 + 9 | 4 + 10 | 4 + 11 |
|-----------|-------|-------|-------|-------|--------|--------|
| A | 520 | 570 | 620 | 670 | 720 | 770 |
| B | 1000 | 1000 | 1200 | 1200 | 1200 | 1200 |

COMPONENTI PER IMPIANTI A POMPA DI CALORE GEOTERMICA

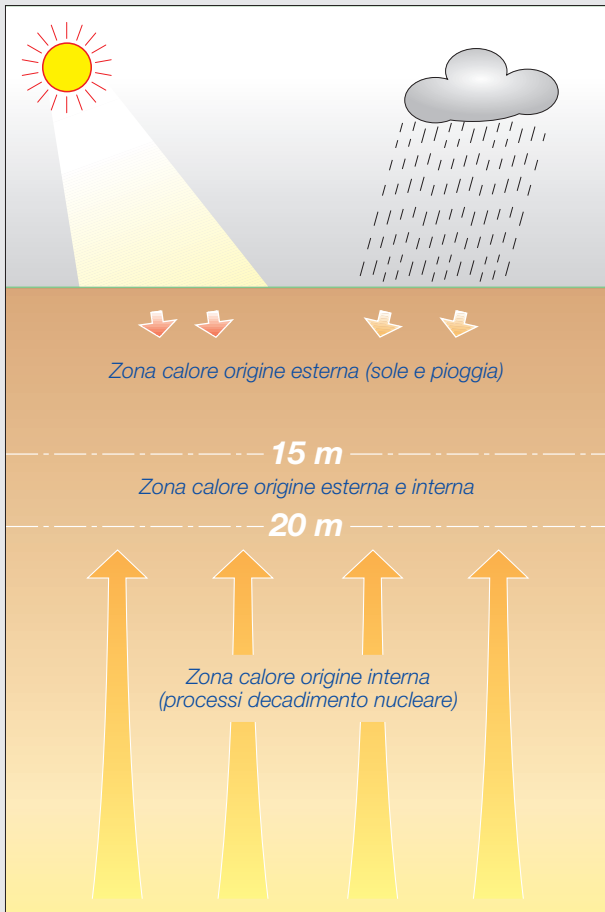
Nei circuiti con **pompa di calore geotermica** il fluido termovettore è generalmente una miscela di acqua e liquido antigelo poiché le temperature possono essere molto basse. I componenti sono realizzati con materiali ad alte prestazioni per questo tipo di applicazioni.

Il calore contenuto nella terra

La terra contiene una notevole quantità di calore che ha due origini: una esterna, l'altra interna.

L'origine esterna è dovuta soprattutto al sole e alla pioggia: in pratica le uniche fonti di calore significative fino a 15 metri di profondità. Questo è il calore utilizzato dagli scambiatori a bassa profondità (per esempio le sonde geotermiche orizzontali).

L'origine interna è invece dovuta al calore prodotto dal decadimento nucleare di sostanze radioattive presenti nelle rocce del sottosuolo: in pratica il solo calore che mantiene calda la terra a profondità che superano i 20 m. Il calore dai 20 m di profondità in poi viene sfruttato dalle sonde geotermiche verticali.



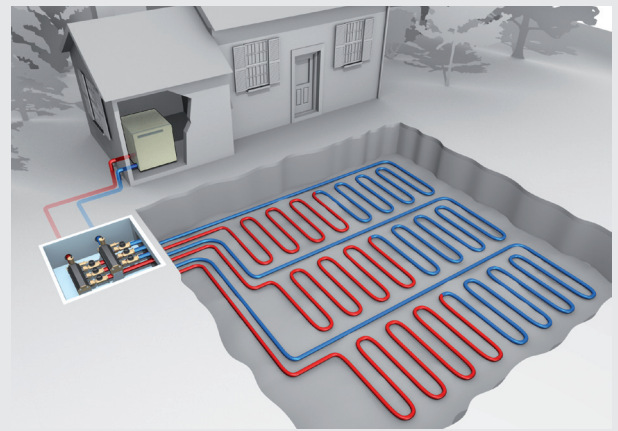
I componenti in un sistema geotermico

Generalmente le sonde geotermiche vengono collegate all'impianto attraverso un collettore dotato di valvole di bilanciamento: il bilanciamento dell'impianto risulta infatti essenziale per garantire il corretto scambio termico nel terreno.

Tra il collettore geotermico e la pompa di calore è buona norma prevedere tutti gli organi di sicurezza e controllo tipici di un impianto a circuito chiuso ed atti a preservare il corretto funzionamento del sistema e della macchina.

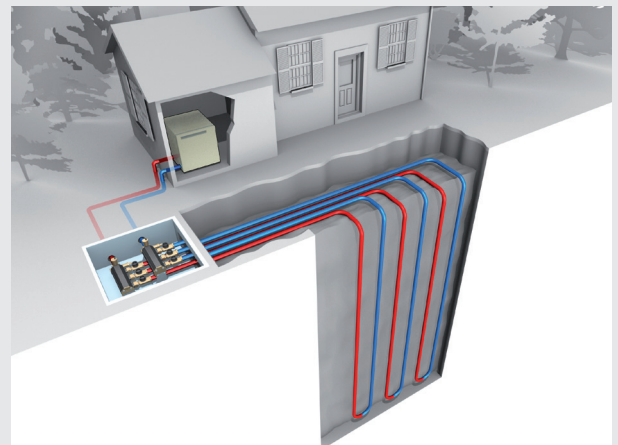
Impianti con sonde geotermiche orizzontali

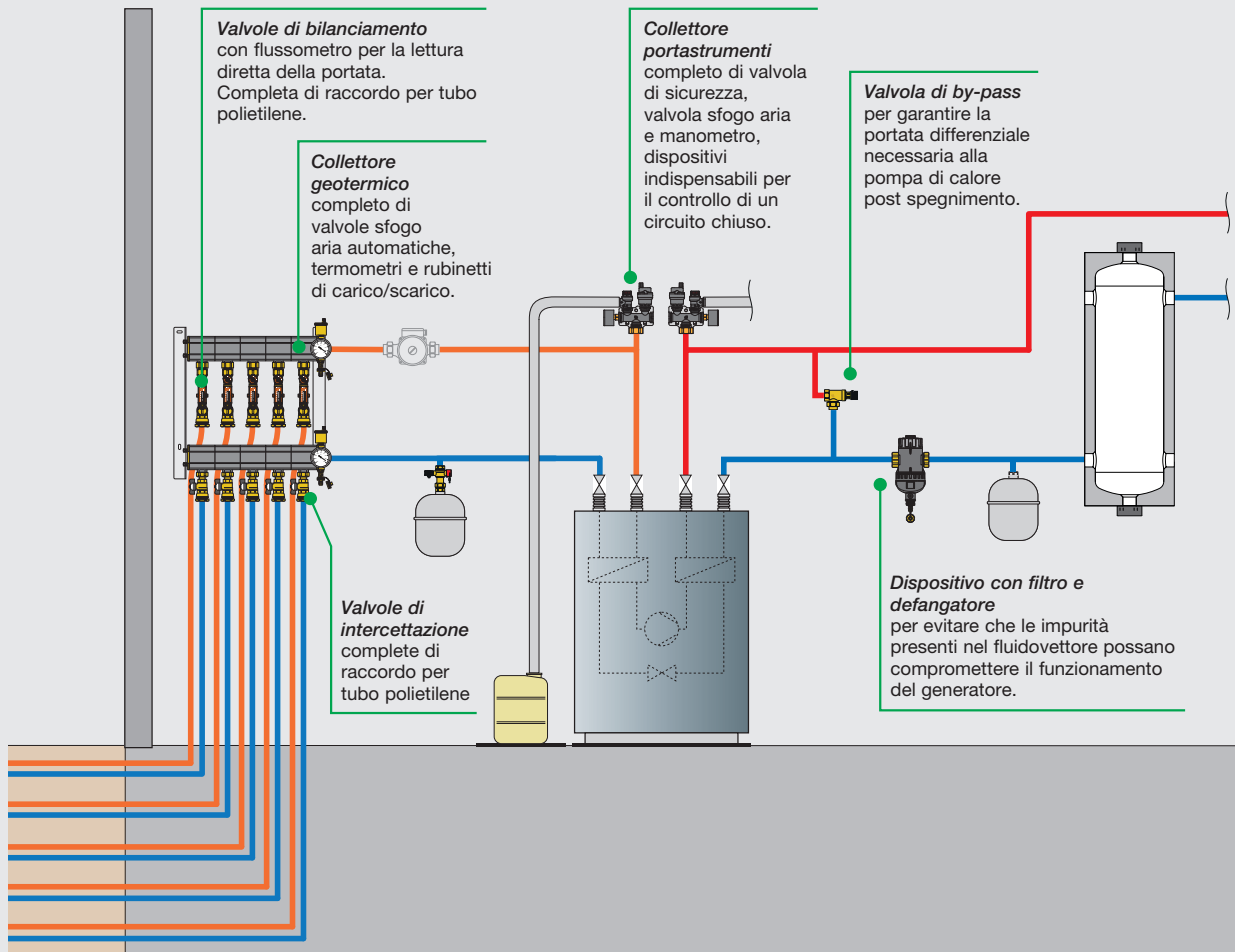
Gli impianti a pompa di calore con sonde orizzontali utilizzano il calore che si trova accumulato negli strati più superficiali della terra; tale calore, fino a 15 m di profondità, è fornito essenzialmente dal sole e dalla pioggia. Per questo motivo le sonde orizzontali risentono maggiormente delle fluttuazioni della temperatura superficiale e necessitano, per la loro installazione, di ampie superfici libere da costruzioni, pavimentazioni o vegetazione che possano impedire l'apporto di calore al terreno.



Impianti con sonde geotermiche verticali

I sistemi con sonde geotermiche verticali si basano sul fatto che, già oltre i 20 metri di profondità, la temperatura del sottosuolo è costante e non dipende più dalle escursioni termiche né giornaliere né stagionali: al di sotto dei 20 m, la temperatura del terreno aumenta di circa 3 °C ogni 100 m di profondità.





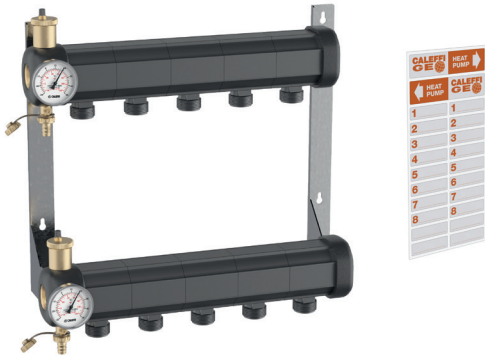
COLLETTORE GEOTERMICO PREMONTATO

110

depl. 01221

Collettore geotermico premontato. Composto da:

- valvole sfogo aria automatiche;
- termometri Ø 80 mm;
- rubinetti di carico/scarico;
- collettori di mandata e ritorno in tecnopolimero;
- tappi di testa con coibentazione;
- zanche a muro in acciaio inox;
- serie di etichette senso di flusso e identificazione circuiti;
- tasselli fissaggio a muro.



Pmax di esercizio: 6 bar.

Pmax prova impianto: 10 bar.

Campo temperatura di esercizio: -10-60 °C.

Campo temperatura ambiente: -20-60 °C.

Fluidi di impiego: acqua, soluzioni glicolate, soluzioni saline.

Max percentuale di glicole: 50 %.

Collettore DN 50.

Portata max.: 7 m³/h.

Interasse derivazioni: 100 mm.

Attacco derivazioni ad alta tenuta meccanica per valvole di bilanciamento serie 112.

| Codice | | Attacco deriv. |
|--------|------------|--------------------|
| 1107B5 | 2 circuiti | 1 1/4" 42 p.2,5 TR |
| 1107C5 | 3 circuiti | 1 1/4" 42 p.2,5 TR |
| 1107D5 | 4 circuiti | 1 1/4" 42 p.2,5 TR |
| 1107E5 | 5 circuiti | 1 1/4" 42 p.2,5 TR |
| 1107F5 | 6 circuiti | 1 1/4" 42 p.2,5 TR |
| 1107G5 | 7 circuiti | 1 1/4" 42 p.2,5 TR |
| 1107H5 | 8 circuiti | 1 1/4" 42 p.2,5 TR |

Per derivazioni superiori a 8 circuiti vedere collettore componibile

COLLETTORE GEOTERMICO COMPONIBILE

110

depl. 01221

Modulo singolo collettore componibile in tecnopolimero.

Pmax di esercizio: 6 bar.

Pmax prova impianto: 10 bar.

Campo temperatura di esercizio: -10-60 °C.

Campo temperatura ambiente: -20-60 °C.

Fluidi di impiego: acqua, soluzioni glicolate, soluzioni saline.

Massima percentuale di glicole: 50 %.

Collettore DN 50.

Attacco derivazioni ad alta tenuta meccanica per valvole di bilanciamento serie 112.



| Codice | Attacco deriv. |
|--------|----------------|
| 110700 | 42 p.2,5 TR |

110

depl. 01221

Kit di assemblaggio per collettori componibili.

Composto da:

- gruppo di testa in ottone con valvola di sfogo aria automatica, rubinetto di carico/scarico;
- tappo di testa in ottone;
- coibentazioni a guscio preformato;
- viti e bulloni per tiranti e staffaggio;
- serie di etichette senso di flusso e identificazione circuito;
- termometro con pozzetto (-30-50 °C);
- No. 2 guarnizioni di tenuta.

Pmax di esercizio: 6 bar.

Pmax prova impianto: 10 bar.

Campo temperatura di esercizio: -10-60 °C.

Campo temperatura ambiente: -20-60 °C.

Fluidi di impiego: acqua, soluzioni glicolate, soluzioni saline.

Massima percentuale di glicole: 50 %.

Attacchi: 1 1/4" F.



| Codice | |
|--------|----------|
| 110750 | 1 1/4" F |



110

depl. 01221

Tiranti in acciaio inox per assemblaggio collettori componibili. Barra filettata M8 in acciaio inox.

| Codice | |
|--------|------------------------------|
| 110012 | per collettore a 2 circuiti |
| 110013 | per collettore a 3 circuiti |
| 110014 | per collettore a 4 circuiti |
| 110015 | per collettore a 5 circuiti |
| 110016 | per collettore a 6 circuiti |
| 110017 | per collettore a 7 circuiti |
| 110018 | per collettore a 8 circuiti |
| 110019 | per collettore a 9 circuiti |
| 110020 | per collettore a 10 circuiti |
| 110021 | per collettore a 11 circuiti |
| 110022 | per collettore a 12 circuiti |



110

depl. 01221

Coppia di zanche in acciaio inox per fissaggio collettori componibili. Sistema di aggancio rapido a muro. Sistema di aggancio rapido del collettore sulle zanche. Complete di viti e tasselli.

| Codice | |
|--------|--|
| 110001 | |

DISPOSITIVO DI INTERCETTAZIONE E BILANCIAMENTO

112

depl. 01235



Valvola di bilanciamento con flussometro.
Completa di raccordo per tubo polietilene.
Lettura diretta della portata.
Valvola a sfera per regolazione portata.
Flussometro a scala graduata con indicatore portata a movimento magnetico.
Corpo valvola e flussometro in ottone.
Attacco al collettore:
attacco femmina con calotta mobile 42 p.2,5 TR.
Pmax di esercizio: 10 bar.
Campo temperatura di esercizio: -10-40 °C.
Campo temperatura ambiente: -20-60 °C.
Fluidi di impiego: acqua, soluzioni glicolate, soluzioni saline.
Massima percentuale di glicole: 50 %.
Precisione: ±10 %.

| Codice | Attacco | Scala (m³/h) |
|--------|--------------------|--------------|
| 112621 | 42 p.2,5 TR x Ø 25 | 0,3-1,2 |
| 112631 | 42 p.2,5 TR x Ø 32 | 0,3-1,2 |
| 112641 | 42 p.2,5 TR x Ø 40 | 0,3-1,2 |

112

depl. 01235



Coibentazione per valvole di bilanciamento.
Materiale: PE-X espanso a celle chiuse.
Spessore: 10 mm.
Densità: parte int. 30 kg/m³, parte est.: 80 kg/m³.
Conducibilità termica (DIN 52612):
a 0 °C: 0,038 W/(m·K); a 40 °C: 0,045 W/(m·K).
Coeff. di resistenza al vapore (DIN 52615): > 1.300.
Campo temperatura di esercizio: 0-100 °C.
Reazione al fuoco (DIN 4102): classe B2.

| Codice | Utilizzo |
|--------|-------------|
| 112001 | Ø 25 - Ø 32 |
| 112003 | Ø 40 |

871



Valvola a sfera completa di raccordo per tubo polietilene.
Corpo in ottone.
Attacco al collettore: attacco femmina con calotta mobile 42 p.2,5 TR.
Pmax di esercizio: 16 bar.
Campo temperatura di esercizio: -10-40 °C.
Campo temperatura ambiente: -20-60 °C.
Fluidi di impiego: acqua, soluzioni glicolate, soluzioni saline.
Massima percentuale di glicole: 50 %.

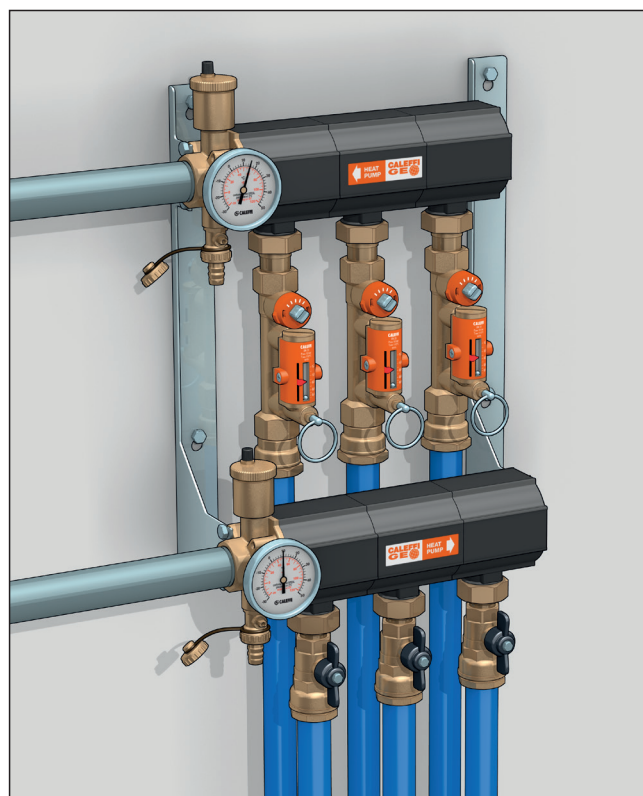
| Codice | Attacco |
|--------|--------------------|
| 871025 | 42 p.2,5 TR x Ø 25 |
| 871032 | 42 p.2,5 TR x Ø 32 |
| 871040 | 42 p.2,5 TR x Ø 40 |

110



Bocchettone completo di guarnizione.
Pmax di esercizio: 16 bar.
Tmax di esercizio: 40 °C.

| Codice | Attacco |
|--------|--------------------|
| 110050 | 42 p.2,5 TR x 3/4" |
| 110060 | 42 p.2,5 TR x 1" |



L'utilizzo di un flussometro semplifica notevolmente il processo di bilanciamento del sistema, poiché la portata può essere misurata e controllata in qualsiasi momento e non sono necessari manometri differenziali o grafici di riferimento.

COMPONENTI PER IMPIANTI A BIOMASSA

Biomassa

La biomassa è "la frazione biodegradabile di prodotti, rifiuti e residui di origine biologica provenienti da agricoltura (sostanze vegetali e animali), silvicoltura e industrie connesse (comprese pesca e acquacoltura), nonché la parte biodegradabile dei rifiuti industriali e urbani". La biomassa si trova in forma solida, liquida e gassosa. Questa linea di prodotti Caleffi è stata appositamente studiata per gli impianti a **biomassa solida legnosa** (combustibile solido).

Generatori a combustibili solido

I generatori a combustibile solido possono essere classificati in due macrocategorie:
 1) **Caldaie**: generatori "per combustibili solidi, con alimentazione manuale e automatica", da installare in appositi locali tecnici. Il riscaldamento avviene mediante collegamento idraulico all'impianto di riscaldamento.

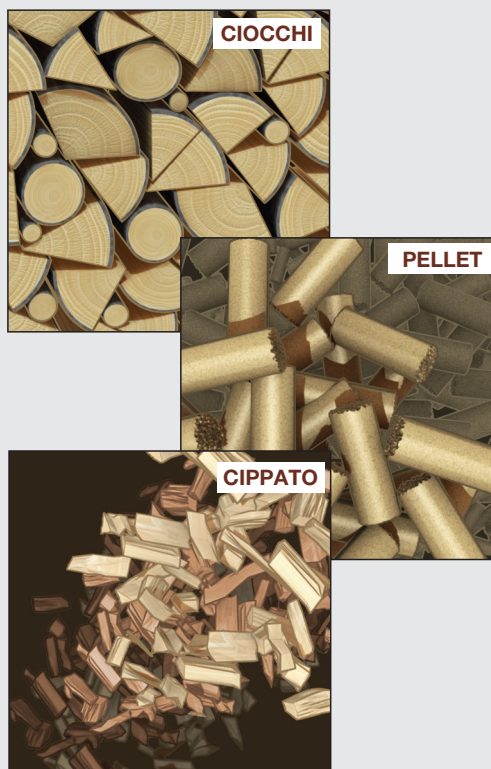
2) **Dispositivi domestici**: "apparecchi per il riscaldamento alimentati a combustibile solido con caldaia incorporata, con potenza del focolare complessiva non maggiore di 35 kW", installati direttamente all'interno dell'abitazione. Alimentazione manuale o automatica. Il riscaldamento avviene mediante circolazione di aria e di acqua, con collegamento idraulico all'impianto di riscaldamento. I dispositivi domestici sono classificabili in tre tipologie:

- Termocamini
- Termostufe
- Termocucine

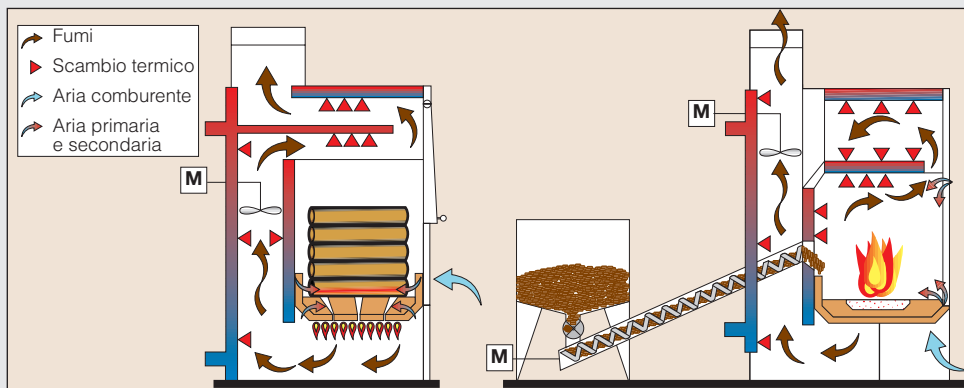
I generatori si suddividono ulteriormente in base al sistema di caricamento del combustibile:

Il **caricamento manuale**, tipicamente quello dei generatori a ciocchi di legna, comporta la presenza di un operatore che introduca i pezzi di legna all'interno del vano di carico del generatore.

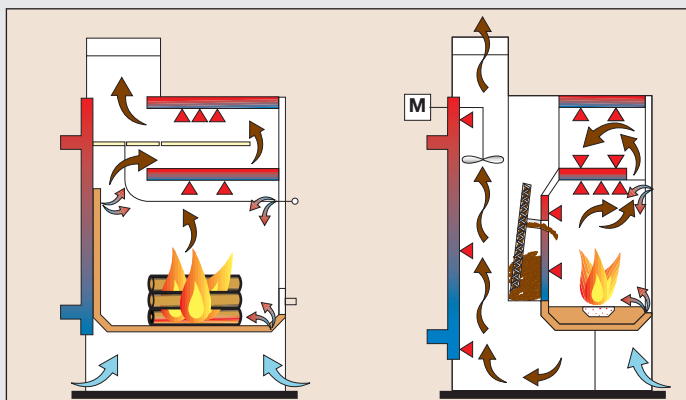
Il **caricamento automatico** si riferisce all'ultimo dispositivo che trasporta il combustibile (per esempio pellet o cippato) dal serbatoio di stoccaggio alla camera di combustione.



Caldaia a caricamento manuale ed automatico



Dispositivo domestico a caricamento manuale ed automatico

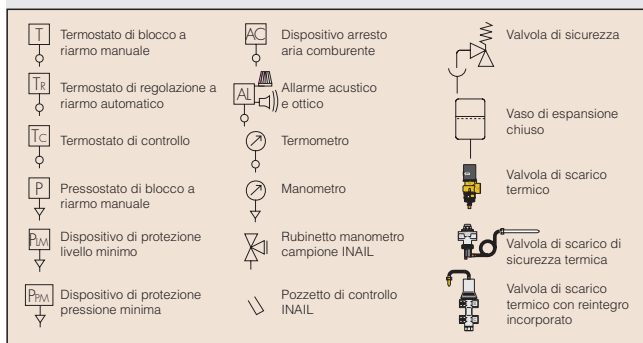


Normative di riferimento

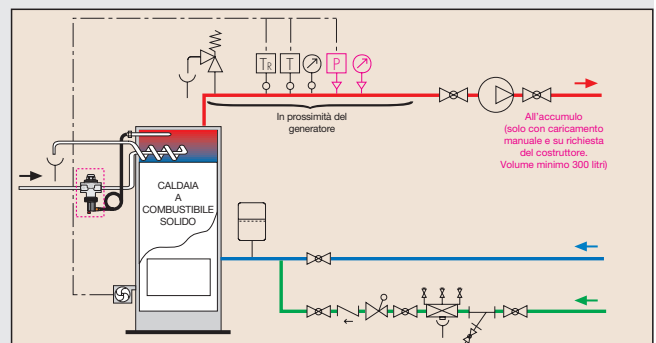
Le norme classificano gli impianti in base al sistema di espansione (aperto o chiuso) ed in base al sistema di caricamento del combustibile nel generatore, manuale (legna in ciocchi) od automatico (pellet, cippato ecc.).

| Generatore | Potenza | Norma costruttiva | Norma impiantistica |
|------------|---------------|--|---------------------------------------|
| Caldaia | Fino a 500 kW | UNI EN 303-5 (2012) | UNI EN 12828 (2014) Europa |
| Caldaia | < 35 kW | | UNI EN 12828 (2014) Italia |
| Caldaia | > 35 kW | | Raccolta R I.S.P.E.S.L. (2009) Italia |
| Domestico | Fino a 35 kW | UNI EN 16510 (2019) UNI EN 14785 (2006) | UNI 10412-2 (2009) Italia |

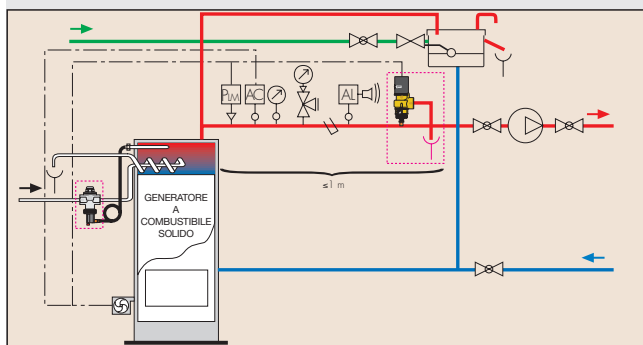
Riportiamo alcuni esempi significativi di impianti a vaso aperto e chiuso realizzati secondo le norme applicabili



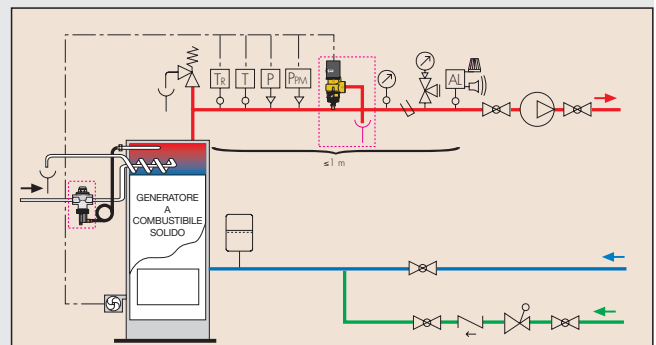
Dispositivi di colore nero: obbligatori secondo normativa.
Dispositivi "riquadrate" o di colore magenta: facoltativi o da prevedere in alternativa secondo normativa.



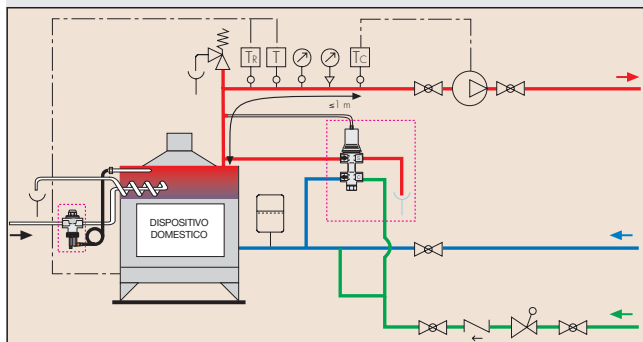
UNI EN 303-5 (2012): Caldaie per combustibili solidi con alimentazione manuale e automatica, con una potenza nominale fino a 500 kW. Vaso chiuso.



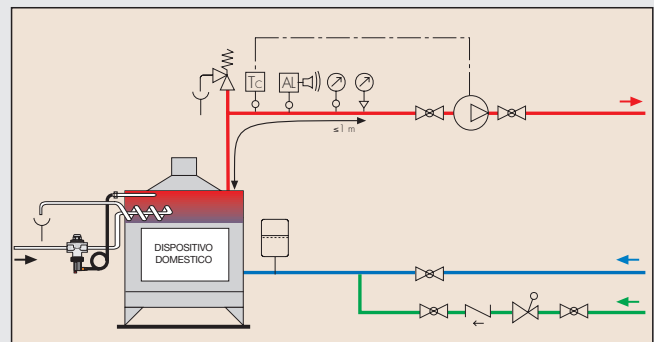
Raccolta R.I.S.P.E.S.L. (2009): Specificazioni tecniche applicative del Titolo II del DM 1.12.75 ai sensi dell'art. 26 del decreto medesimo. (P>35 kW per l'Italia). Caricamento manuale ed automatico. Vaso aperto.



Raccolta R.I.S.P.E.S.L. (2009): Specificazioni tecniche applicative del Titolo II del DM 1.12.75 ai sensi dell'art. 26 del decreto medesimo. (P>35 kW per l'Italia). Caricamento manuale (fino a 100 kW) ed automatico. Vaso chiuso.



UNI 10412-2 (2009): Impianti di riscaldamento ad acqua calda - Prescrizioni di sicurezza. Parte 2: Requisiti specifici per impianti con apparecchi per il riscaldamento di tipo domestico alimentati a combustibile solido con caldaia incorporata, con potenza del focolare complessiva non maggiore di 35 kW. Caricamento automatico. Vaso chiuso.



UNI 10412-2 (2009): Impianti di riscaldamento ad acqua calda - Prescrizioni di sicurezza. Parte 2: Requisiti specifici per impianti con apparecchi per il riscaldamento di tipo domestico alimentati a combustibile solido con caldaia incorporata, con potenza del focolare complessiva non maggiore di 35 kW. Caricamento manuale. Vaso chiuso.

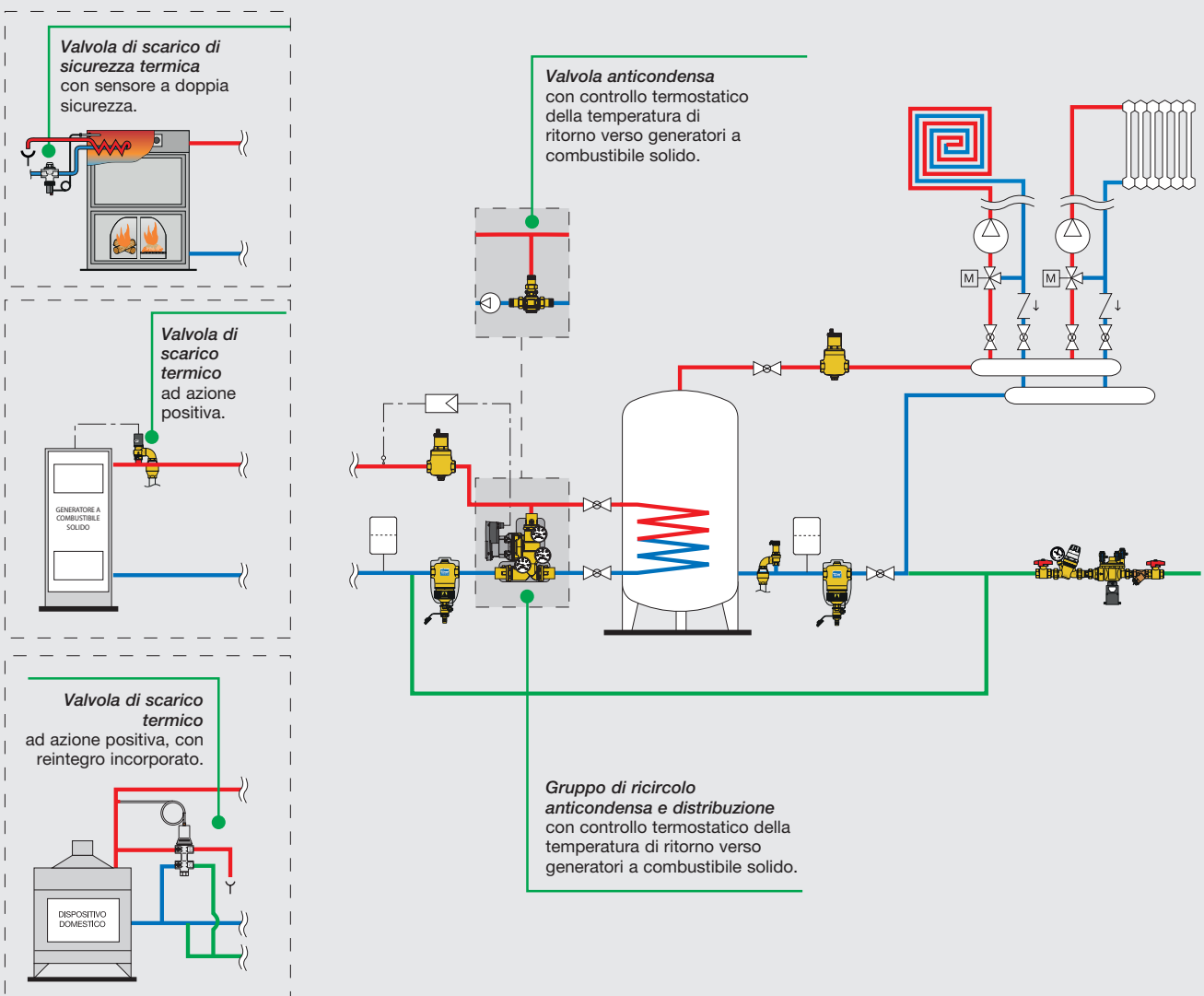
Impianto con generatore a combustibile solido e accumulo inerziale

La produzione è affidata ad un generatore a combustibile solido con caricamento manuale o automatico.

La zona di distribuzione del fluido scaldante è essenzialmente costituita da un serbatoio inerziale ed un gruppo di ricircolo anticondensa e distribuzione per il collegamento del generatore all'impianto di utilizzazione. Il gruppo di ricircolo controlla la temperatura di ritorno al generatore per evitare fenomeni di condensa, mediante il sensore termostatico in esso contenuto. Si possono presentare tre tipiche situazioni di funzionamento:

- caldaia a biomassa accesa e circolatore di distribuzione spento: il calore prodotto dalla caldaia a legna porta in temperatura l'idroaccumulatore;
- caldaia a biomassa accesa e circolatore di distribuzione acceso: il calore prodotto dalla caldaia a legna viene convogliato verso la rete di distribuzione.
- caldaia a biomassa spenta e circolatore di distribuzione acceso: la rete di distribuzione sfrutta il calore precedentemente accumulato nell'idroaccumulatore.

La temperatura di invio dell'acqua ai terminali può essere regolata con curva climatica.

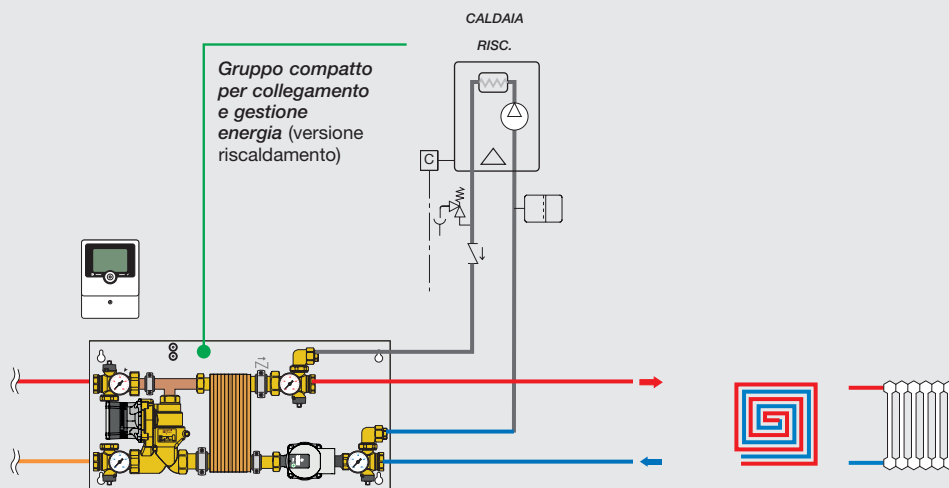
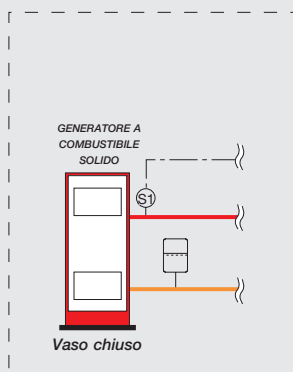
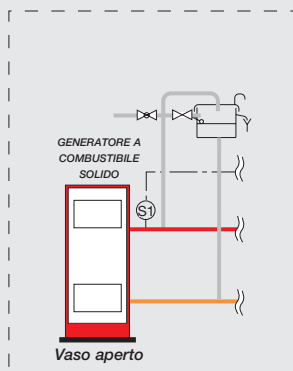


Impianto con generatore a combustibile solido e gruppo compatto di collegamento e gestione energia

La produzione è affidata ad un generatore a combustibile solido con caricamento manuale o automatico, a vaso aperto oppure chiuso.

L'utilizzo di questo gruppo permette:

- il collegamento di nuovi generatori a combustibile solido ad impianti esistenti con caldaia (sia caldaie che dispositivi domestici con potenza massima al focolare di 35 kW, entrambi a vaso aperto o chiuso);
- la separazione idraulica dei fluidi dei due generatori secondo quanto indicato dalla INAIL (Ex ISPESL);
- una gestione semplice e automatica della priorità di funzionamento tra il generatore a combustibile solido e la caldaia;
- di gestire il generatore a combustibile solido con sistema anticondensa incorporato (opzionale);
- di installare un sistema compatto ad ingombro ridotto, con facilità di collegamento idraulico.



DISPOSITIVI DI SICUREZZA

542

depl. 01001



Valvola di scarico termico, ad azione positiva. Riarmo manuale per blocco bruciatore o allarme. Pressione di esercizio: $0,3 \leq P \leq 10$ bar. Campo di temperatura: 5–100 °C. Temperatura di taratura 98 °C e 99 °C. Certificata e tarata a banco INAIL (Ex ISPESL).
 Potenzialità scarico:
 1 1/2" x 1 1/4" - 136 kW.
 1 1/2" x 1 1/2" - 419 kW.



| Codice | | Taratura |
|--------|---------------------|----------|
| 542870 | 1 1/2" M x 1 1/4" F | 98 °C |
| 542880 | 1 1/2" M x 1 1/2" F | 99 °C |

543

depl. 01057



Valvola di scarico di sicurezza termica, con sensore a doppia sicurezza, per generatori a combustibile solido. P_{max} di esercizio: 10 bar. Campo di temperatura: 5–110 °C. Temperatura di taratura 98 °C (0/-4 °C).
 Corpo in ottone.

Portata di scarico con Δp di 1 bar e T=110 °C: 3000 l/h.
 Lunghezza del capillare: 1300 mm.
Certificata a norma EN 14597.



| Codice | | Taratura | |
|--------|--------|----------|---------|
| 543513 | 3/4" F | 98 °C | cromato |
| 543503 | 3/4" F | 98 °C | |

Funzione

La valvola di scarico termico scarica l'acqua dell'impianto al raggiungimento della temperatura di taratura. Dotata di azione positiva. Utilizzabile con generatori a combustibile solido non polverizzato a vaso aperto e vaso chiuso secondo la normativa vigente.

Riferimenti normativi INAIL (Ex ISPESL)

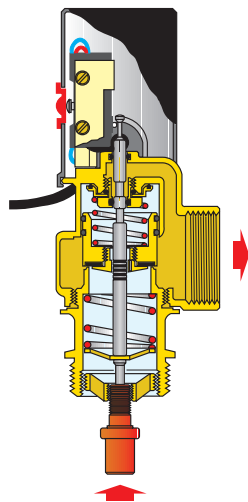
Secondo le disposizioni della Raccolta R Ed. 2009, riguardante gli "impianti centrali di riscaldamento utilizzando acqua calda con temperatura non superiore a 110 °C e potenza nominale massima superiore a 35 kW", l'impiego della valvola di scarico termico è previsto nei seguenti casi:

Impianti a vaso aperto

- Impianti con generatori di calore alimentati con combustibile solido non polverizzato, in sostituzione del riscaldatore di acqua di consumo o dello scambiatore di emergenza (cap. R.3.C., punto 2.1, lettera i2).

Impianti a vaso chiuso

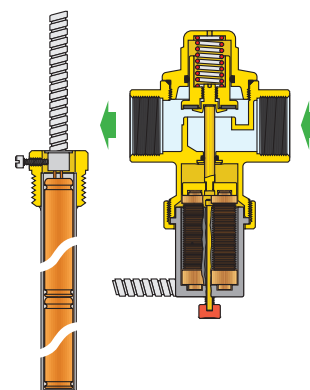
- Impianti termici con generatori alimentati da combustibili solidi non polverizzati fino ad una potenza nominale di 100 kW a disinserimento parziale in sostituzione del dispositivo di dissipazione della potenza residua (cap. R.3.C., punto 3.2).



Funzione

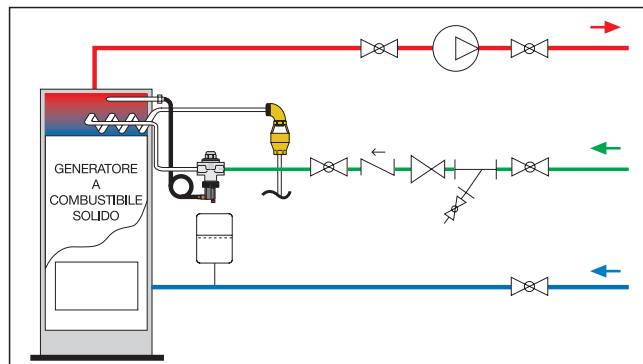
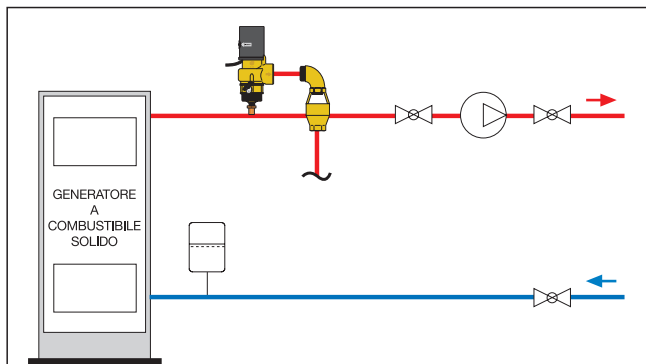
La valvola di scarico di sicurezza termico limita la temperatura dell'acqua nei generatori a combustibile solido provvisti di bollitore incorporato o di scambiatore di emergenza (per raffreddamento immediato). Al raggiungimento della temperatura di taratura la valvola apre il passaggio all'acqua di rete attraverso lo scambiatore di emergenza o il bollitore incorporato in modo da prelevare il calore in eccesso ed abbassare quindi la temperatura dell'acqua di impianto contenuta nell'intercapedine del generatore.

Al raggiungimento della temperatura di taratura la valvola apre il passaggio all'acqua di rete attraverso lo scambiatore di emergenza o il bollitore incorporato in modo da prelevare il calore in eccesso ed abbassare quindi la temperatura dell'acqua di impianto contenuta nell'intercapedine del generatore.



Riferimenti normativi

Il suo utilizzo è previsto dalla normativa INAIL (Ex ISPESL), Raccolta R Ed. 2009, capitolo R.3.C., punto 2.1, lettera i2; punto 3.1, lettera i; punto 3.3. La valvola è conforme alla EN 14597, può essere abbinata a generatori a combustibile solido di potenza inferiore a 100 kW, utilizzati secondo le disposizioni impiantistiche delle norme EN 12828, UNI 10412-2 e EN 303-5.



DISPOSITIVI DI SICUREZZA

544

depl. 01058



Valvola di scarico termico, ad azione positiva, con reintegro incorporato.
Per generatori a combustibile solido.
P_{max} di esercizio: 6 bar.
T_{max} di esercizio: 110 °C.
Campo di temperatura: 5–110 °C.
Campo di temperatura ambiente: 1–50 °C.
Temperatura di taratura: 100 °C (0/-5 °C).
Portata di scarico con Δp di 1 bar e T=110 °C: 1600 l/h.
Lunghezza del capillare: 1300 mm.

| Codice | Taratura |
|--------|---------------|
| 544400 | 1/2" F 100 °C |

544

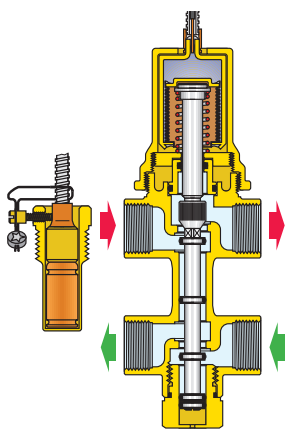


Valvola di scarico termico con reintegro incorporato per generatori a combustibile solido, con manopola per spurgo manuale.
P_{max} di esercizio: 6 bar.
T_{max} di esercizio: 120 °C.
Temperatura di taratura: 100 °C (0/-5 °C).
Portata di scarico con Δp di 1 bar e T=110 °C: 1800 l/h.

| Codice | Taratura |
|--------|-------------|
| 544501 | 3/4" 100 °C |

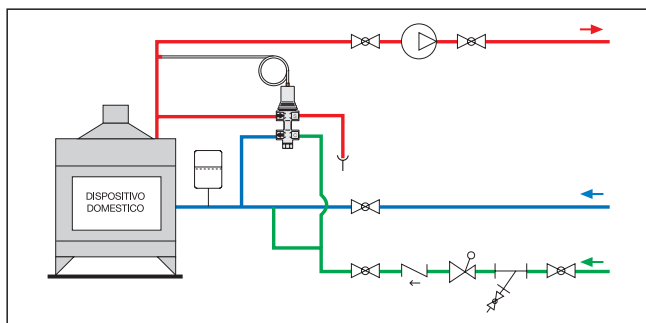
Funzione

Al raggiungimento della temperatura di taratura, la valvola di scarico termico scarica l'acqua dell'impianto con generatore a combustibile solido. Il dispositivo integra in un unico blocco una valvola di scarico termico con sensore a distanza a sicurezza positiva e una valvola di carico. Lo scarico di acqua consente di limitare la temperatura dell'acqua di impianto, mentre la luce di carico consente il reintegro della portata scaricata.



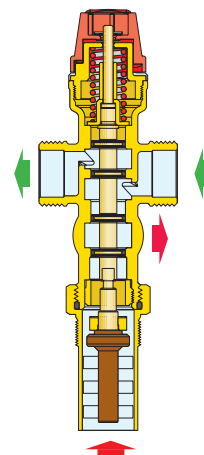
Riferimenti normativi

Utilizzata nei generatori privi di scambiatore di emergenza e per potenze < 35 kW (Italia).



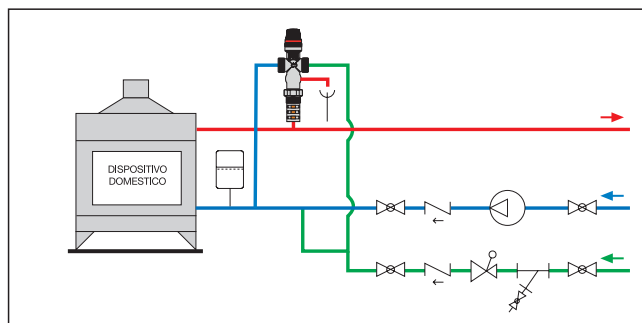
Funzione

Il dispositivo integra in un unico blocco una valvola di scarico termico e una valvola di carico che operano simultaneamente tramite un sensore integrato nel corpo valvola. Al raggiungimento del valore di taratura, la valvola apre la luce di scarico per eliminare il calore in eccesso e, contemporaneamente, la luce di carico per reintegrare la portata di acqua dell'impianto scaricata.



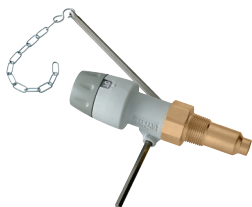
Riferimenti normativi

Utilizzata nei generatori privi di scambiatore di emergenza e per potenze < 35 kW (Italia).



529

depl. 01226



Regolatore di tiraggio, attacco filettato maschio.
Campo di regolazione: 30–90 °C.
Certificata a norma EN 14597.

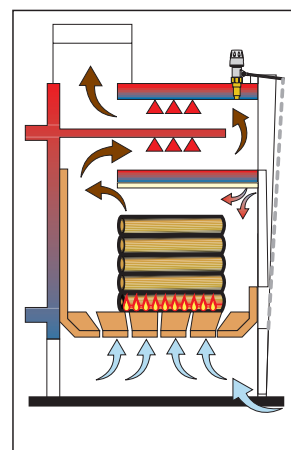


| Codice | L pozzetto (mm) |
|--------|-----------------|
| 529050 | 58 |
| 529151 | 78 |

| Codice | L pozzetto (mm) |
|--------|-----------------|
| 529150 | 58 |

Funzione

Il regolatore di tiraggio, installato a bordo generatore a combustibile solido con l'elemento termostatico immerso nel fluido, regola automaticamente la portata dell'aria comburente permettendo di ottenere una combustione più regolare e completa.



VALVOLA ANTICONDENZA

PCT
INTERNATIONAL
APPLICATION
PENDING

280

depl. 01223



Valvola anticondensa con controllo termostatico della temperatura di ritorno verso generatori a combustibile solido.
Corpo in ottone.
Attacchi maschio a bocchettone.
Max percentuale di glicole: 50 %.
Pmax di esercizio: 10 bar.
Campo di temperatura: 5-100 °C.
Tarature (Tset): 45 °C, 55 °C, 60 °C, 70 °C.
Precisione taratura: ±2 °C.
Temperatura di chiusura completa by-pass: $T_{mix} = T_{set} + 10\text{ °C} = Tr$.

| Codice | DN | Attacco | Kv (m³/h) | Potenza max. consigliata |
|---------|----|---------|-----------|--------------------------|
| 28005. | 20 | 3/4" | 3,2 | 10 kW |
| 28026.* | 20 | 1" | 3,2* | 10 kW |
| 28006. | 25 | 1" | 9 | 35 kW |
| 28007. | 32 | 1 1/4" | 12 | 45 kW |

(*) Scelta della valvola

La scelta della valvola si effettua in base al valore di Kv (a cui corrisponde la misura DN del corpo) e non in base ai soli attacchi filettati.

Nota la portata dell'impianto, si calcolano le corrispondenti perdite di carico sulla valvola mediante il valore di Kv. La somma delle perdite di carico sulla valvola e di quelle del resto dell'impianto deve essere compatibile con la prevalenza disponibile della pompa del generatore.

• Completamento codice

| Tarature | 45 °C | 55 °C | 60 °C | 70 °C |
|----------|-------|-------|-------|-------|
| • | 4 | 5 | 6 | 7 |



Termostato di ricambio per valvola anticondensa.

| Codice | Taratura | Utilizzo |
|---------|----------|----------------------|
| F29629 | 45 °C | cod. 28005. / 28026. |
| F29630 | 55 °C | cod. 28005. / 28026. |
| F29631 | 60 °C | cod. 28005. / 28026. |
| F29632 | 70 °C | cod. 28005. / 28026. |
| F29633* | 45 °C | cod. 28006. / 28007. |
| F29634* | 55 °C | cod. 28006. / 28007. |
| F29635* | 60 °C | cod. 28006. / 28007. |
| F29636* | 70 °C | cod. 28006. / 28007. |

* Utilizzare anche per serie 281, 282, 2850, 2851, 2853, 2855

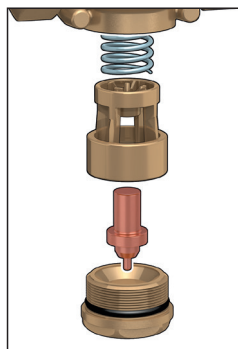
Sostituzione termostato per modifica taratura

Il sensore di regolazione può essere agevolmente rimosso in caso di manutenzione o cambio della taratura.

Installazione

La valvola può essere installata da entrambi i lati del generatore in qualsiasi posizione verticale o orizzontale.

L'installazione è consigliata sul ritorno al generatore in modalità miscelatrice; è consentita anche sulla mandata dal generatore in modalità deviatrice.



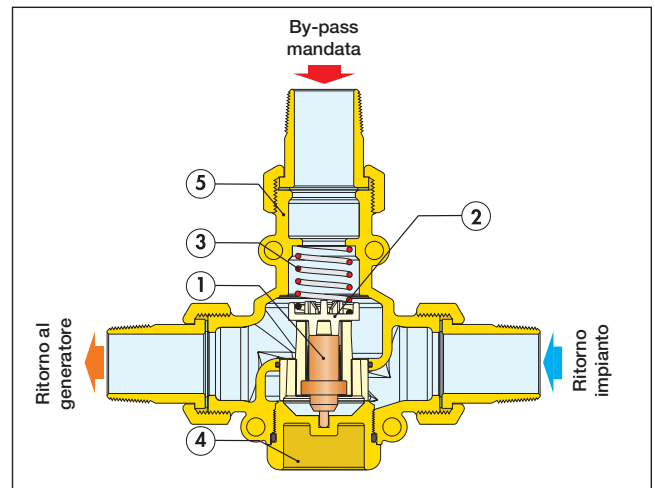
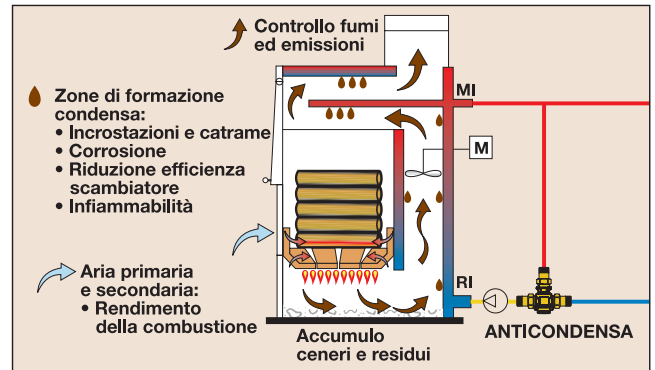
Funzione

La valvola anticondensa, utilizzata sugli impianti di riscaldamento con generatore a combustibile solido, regola automaticamente, al valore di taratura, la temperatura dell'acqua di ritorno al generatore.

Il mantenimento del generatore a temperatura elevata **previene la formazione di condensa del vapore acqueo contenuto nei fumi.**

La condensa genera incrostazioni catramose che, attaccandosi alle superfici metalliche dello scambiatore fumi-acqua impianto, provocano corrosione, riducono l'efficienza termica dello scambiatore fumi-acqua impianto e costituiscono una fonte di pericolo per le canne fumarie essendo infiammabili.

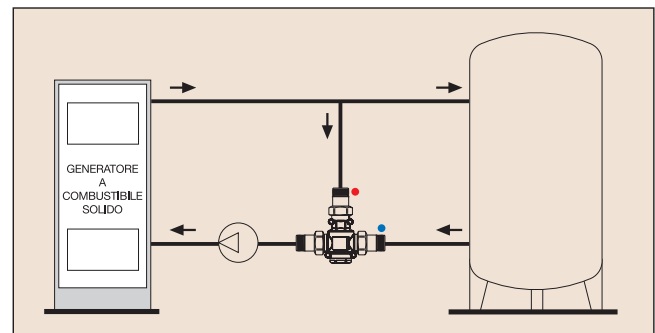
La valvola anticondensa permette di prolungare la vita del generatore e ne assicura una maggiore efficienza.



Componenti caratteristici

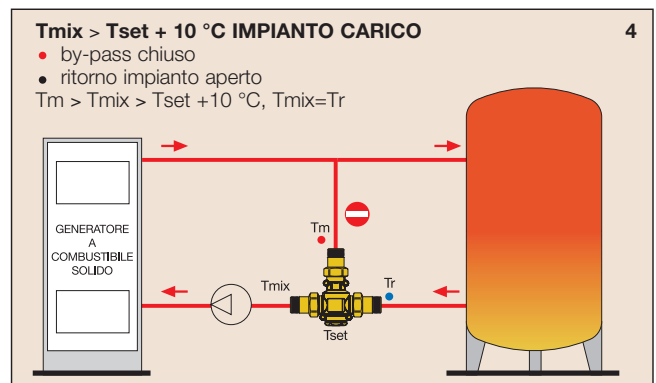
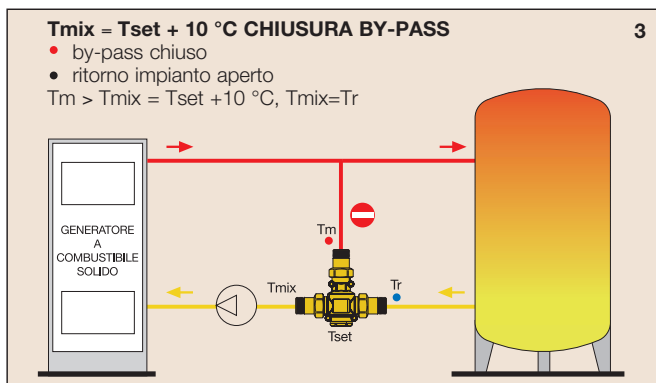
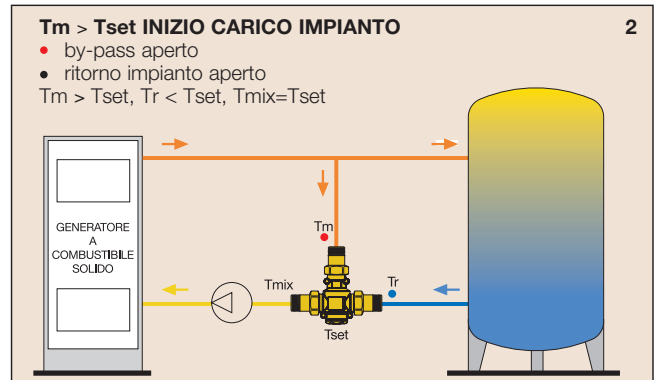
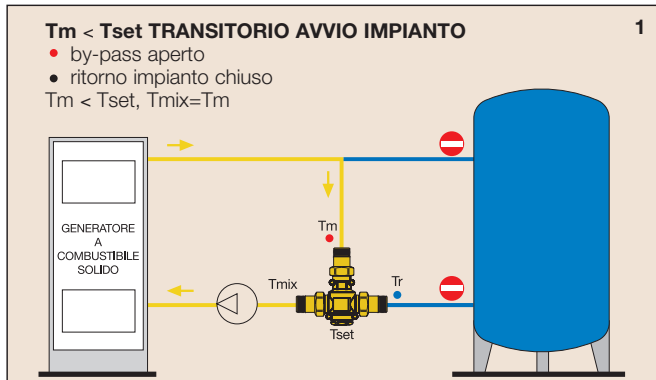
- 1) Sensore termostatico
- 2) Otturatore
- 3) Molla
- 4) Tappo
- 5) Corpo valvola

Installazione in modalità miscelatrice (anticondensa)



Principio di funzionamento

Il termostato, completamente immerso nel fluido, comanda il movimento di un otturatore che regola i flussi in by-pass e verso l'impianto. All'avviamento del generatore di calore, la valvola anticongelamento effettua una ricircolazione dell'acqua di mandata in modo tale da far entrare in temperatura il generatore il più presto possibile (1). Quando la temperatura di mandata T_m supera il valore di taratura della valvola anticongelamento T_{set} , comincia ad aprirsi la porta fredda della valvola per effettuare la miscelazione T_{mix} : in questa fase comincia la carica dell'impianto (2). Quando la temperatura di ritorno al generatore T_{mix} è superiore alla taratura della valvola anticongelamento di circa $10\text{ }^\circ\text{C}$, si chiude la via di by-pass e al generatore ritorna acqua alla stessa temperatura di ritorno dall'impianto (3) e (4).

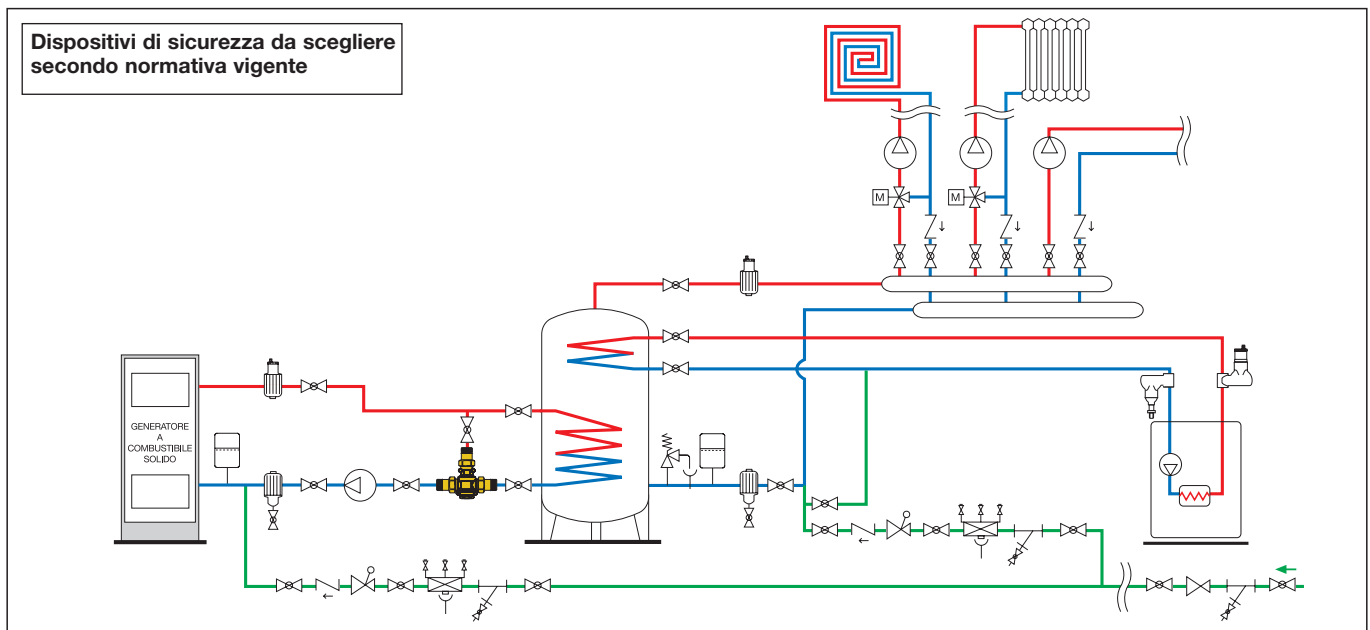


T_m = Temperatura mandata
 T_{set} = Temperatura taratura anticongelamento

T_{mix} = Temperatura miscelata di ritorno al generatore
 T_r = Temperatura ritorno impianto

Schema applicativo

Impianto con accumulo inerziale



GRUPPO DI RICIRCOLO ANTICONDENSA E DISTRIBUZIONE

281

depl. 01224

Gruppo di ricircolo anticondensa e distribuzione, con controllo termostatico della temperatura di ritorno verso generatori

a combustibile solido. Corpo in ottone.

Con coibentazione.

Attacchi femmina a bocchettone.

Fluido d'impiego: acqua, soluzioni glicolate.

Max percentuale di glicole: 50 %.

Campo temperatura di esercizio: 5–100 °C.

Pmax di esercizio: 10 bar.

Portata max consigliata: 2 m³/h.

Scala termometri: 0–120 °C.

Valvola anticondensa

Campo di temperatura: 5–100 °C.

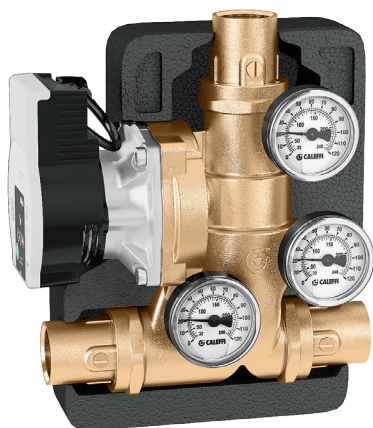
Tarature T(set): 45 °C, 55 °C, 60 °C, 70 °C.

Precisione taratura: ±2 °C.

Temperatura di chiusura completa by-pass: $T_{mix} = T_{set} + 10\text{ °C} = T_r$.

Pompa

Pompa ad alta efficienza WILO PARA MS/7



| Codice | DN | Attacco | Pompa |
|-----------|----|----------|----------------|
| 28106.WYP | 25 | 1" F | WILO PARA MS/7 |
| 28107.WYP | 25 | 1 1/4" F | WILO PARA MS/7 |

Scelta del gruppo

La scelta del gruppo si effettua in base al valore di prevalenza disponibile, funzione del DN, e non in base ai soli attacchi filettati.

Note le perdite di carico dell'impianto, si verifica la prevalenza disponibile della pompa del gruppo.

Ricambio per serie 281

Codice

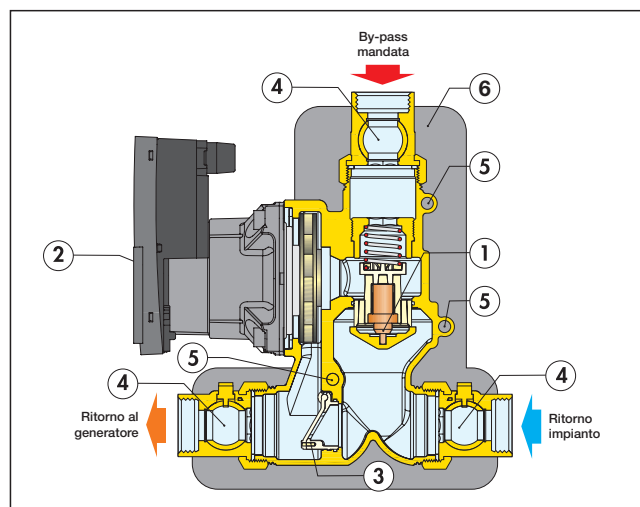
F29806 solo rotore per gruppo serie 281

• Completamento codice

| Tarature | 45 °C | 55 °C | 60 °C | 70 °C |
|----------|-------|-------|-------|-------|
| • | 4 | 5 | 6 | 7 |

Funzione

Il gruppo di ricircolo anticondensa e distribuzione consente il collegamento del generatore a combustibile solido all'impianto di utilizzazione (diretto o con accumulo inerziale). Esso controlla la temperatura di ritorno al generatore per evitare fenomeni di condensa, mediante il sensore termostatico in esso contenuto.



Componenti caratteristici

- 1) Sensore termostatico anticondensa
- 2) Pompa ad alta efficienza
- 3) Valvola per circolazione naturale a clapet
- 4) Bocchettone con valvola a sfera incorporata
- 5) Alloggiamento termometro
- 6) Coibentazione

Particolarità costruttive

Fusione monoblocco e reversibilità

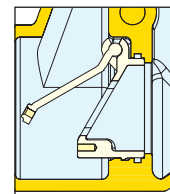
La fusione monoblocco in ottone ad ingombro limitato, che alloggia la pompa ed i componenti funzionali, consente l'installazione immediata del dispositivo, indipendentemente sulla destra o sulla sinistra del generatore a combustibile solido, rispettandone i sensi di flusso indicati. I termometri possono essere sfilati dagli occhielli e reinseriti in analogo posizione nella parte posteriore del gruppo.

Valvola anticondensa

Il dispositivo incorpora un sensore termostatico per il controllo della temperatura dell'acqua di ritorno al generatore a combustibile solido in modo da prevenire fenomeni di condensa. Il sensore è stato appositamente realizzato per poter essere rimosso dal corpo valvola per manutenzione o sostituzione in caso di necessità.

Valvola di circolazione naturale a clapet

Il dispositivo a clapet ha la funzione di assicurare la circolazione naturale del fluido in caso di arresto della pompa per mancanza di corrente elettrica. Quando la pompa è attiva, la spinta del fluido mantiene chiusa la valvola, costringendo l'acqua ad effettuare il percorso attraverso la valvola termostatica anticondensa. In caso di arresto della pompa, quando l'acqua si trova nel generatore ad elevata temperatura, si instaura una circolazione naturale dell'acqua by-passando la valvola anticondensa, evitando così che la temperatura nel generatore possa raggiungere elevati livelli di pericolosità. Il gruppo viene fornito con valvola di circolazione naturale bloccata. Per attivare la funzione togliere la vite di blocco.



GRUPPO COMPATTO DI COLLEGAMENTO E GESTIONE ENERGIA (versione riscaldamento)

2850

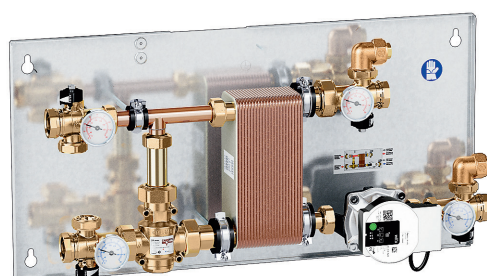
depl. 01259

Gruppo compatto per collegamento e gestione energia.
 Attacchi filettati femmina.
 Attacco lato primario: 1" F.
 Attacco lato secondario impianto: 1" F.
 Attacco lato secondario caldaia: 3/4" F.
 Fluido di impiego: acqua, soluzioni glicolate.
 Max percentuale di glicole: 30 %.
 Campo temperatura di esercizio: 5-100 °C.
 Pmax di esercizio: 10 bar.
 Potenza max utile scambiatore di calore: 35 kW.
 Portata max consigliata circuito primario: 1,7 m³/h.
 Portata max consigliata circuito secondario: 1,7 m³/h.
 Temperatura di taratura valvola anticondensa (Tset): 55 °C.
 Precisione taratura: ± 2 °C.
 Temperatura di chiusura completa by-pass: $T_{mix} = T_{set} + 10\text{ °C} = T_r$.

Regolatore: Alimentazione: 230 V - 50/60 Hz.
Pompa: Circuito primario:
 pompa ad alta efficienza PARA MS/7.
 Circuito secondario:
 pompa a velocità variabile ad alta efficienza
 PARA 15/7.



| Codice | Attacco | Pompa circ. prim. |
|-----------|---------|------------------------------------|
| 285060HE2 | 1" | PARA MS/7 senza valv. anticondensa |
| 285065HE2 | 1" | PARA MS/7 |

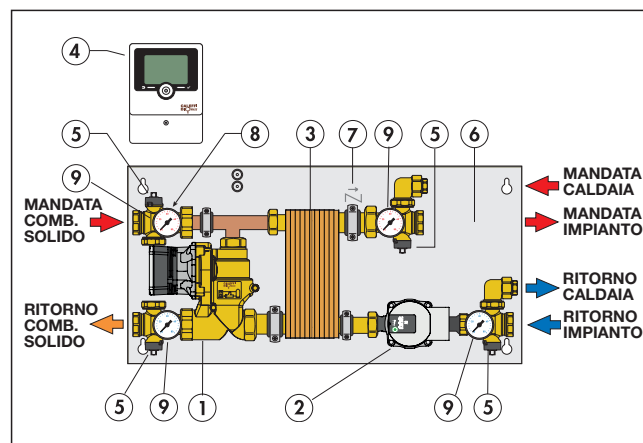


| Codice | Attacco | |
|-----------|---------|--------------------------------------|
| 285065HE3 | 1" | senza pompa circ. prim. e regolatore |

Funzione

Principali caratteristiche funzionali:

- collegamento di nuovi generatori a combustibile solido (sia caldaie che dispositivi domestici con potenza massima al focolare di 35 kW, entrambi a vaso aperto o chiuso);
- possibilità di non sommare le potenze dei due generatori secondo quanto indicato dalla INAIL (Ex ISPESL);
- gestione semplice automatica della priorità di funzionamento tra il generatore a combustibile solido e la caldaia;
- sistema anticondensa incorporato (opzionale) per generatore a combustibile solido;
- sistema compatto ad ingombro ridotto, con facilità di collegamento idraulico.



Componenti caratteristici

- 1) Gruppo monoblocco con pompa PARA MS/7, completo di valvola anticondensa (opzionale), lato primario
- 2) Pompa PARA 15/7 lato secondario (impianto)
- 3) Scambiatore a piastre saldobrasato
- 4) Regolatore digitale
- 5) Valvole di intercettazione
- 6) Piastra di supporto. Dimensioni (h x b): 334 X 684 mm.
- 7) Valvola di ritegno
- 8) Valvola di sfianto manuale
- 9) Termometro



CALEFFI S.p.A. · S.R.229, N.25 · 28010 Fontaneto d'Agogna (NO) · Italia
Tel. +39 0322 8491 · info@caleffi.com www.caleffi.com

© 2024 Copyright Caleffi

