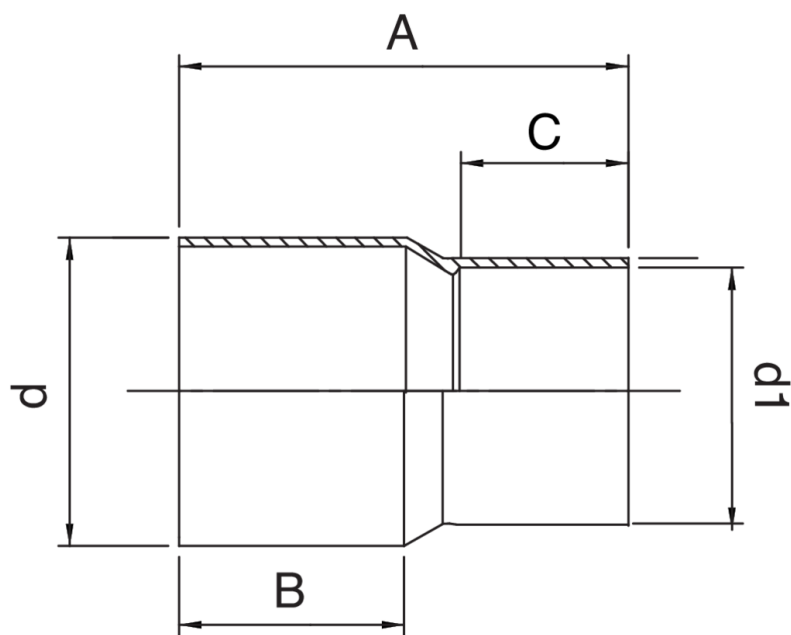


Manicotto di riduzione maschio-femmina.

Specifiche tecniche

Disegno



Tabella

D X D1	BAG	MASTER BOX	CODICE	A	B MIN	C MIN
8 x 6	50	2500	RR5243008006000	15,2	8,8	5,8
10 x 6	10	2000	RR5243010006000	19	9,8	5,8
10 x 8	10	2000	RR5243010008000	17,5	9,8	6,8
12 x 6	10	1000	RR5243012006000	21	10,6	5,8
12 x 8	10	1000	RR5243012008000	21,5	10,6	6,8
12 x 10	10	1000	RR5243012010000	20	10,6	7,8
14 x 10	25	1000	RR5243014010000	23,2	12,6	7,8
14 x 12	10	500	RR5243014012000	23	12,6	8,6
15 x 8	10	1000	RR5243015008000	24,5	12,6	6,8

D X D1	BAG	MASTER BOX	CODICE	A	B MIN	C MIN
15 x 10	10	500	RR5243015010000	24,8	12,6	7,8
15 x 12	10	500	RR5243015012000	25	12,6	8,6
15 x 14	10	500	RR5243015014000	26	12,6	10,6
16 x 10	10	500	RR5243016010000	26	12,6	7,8
16 x 12	10	500	RR5243016012000	26	12,6	8,6
16 x 14	10	500	RR5243016014000	26	12,6	10,6
16 x 15	10	500	RR5243016015000	26	12,6	10,6
18 x 10	10	400	RR5243018010000	29	14,6	7,8
18 x 12	10	400	RR5243018012000	28	14,6	8,6
18 x 14	10	700	RR5243018014000	28	14,6	10,6
18 x 15	10	350	RR5243018015000	28	14,6	10,6
18 x 16	10	700	RR5243018016000	27,5	14,6	10,6
20 x 14	10	250	RR5243020014000	33	17,4	10,6
20 x 16	10	200	RR5243020016000	32	17,4	10,6
20 x 18	10	200	RR5243020018000	32	17,4	12,6
22 x 10	10	250	RR5243022010000	32,5	17,4	7,8
22 x 12	10	250	RR5243022012000	32,5	17,4	8,6
22 x 14	10	250	RR5243022014000	34	17,4	10,6
22 x 15	10	250	RR5243022015000	34	17,4	10,6
22 x 16	10	300	RR5243022016000	34	17,4	10,6
22 x 18	10	200	RR5243022018000	34	17,4	12,6
22 x 20	10	280	RR5243022020000	34	17,4	15,4
25 x 18	10	250	RR5243025018000	37,5	18,4	12,6
25 x 22	10	250	RR5243025022000	36,5	18,4	15,4
28 x 10	10	200	RR5243028010000	40,5	20,4	7,8
28 x 12	10	300	RR5243028012000	40,5	20,4	8,6
28 x 14	10	250	RR5243028014000	40,5	20,4	10,6
28 x 15	10	250	RR5243028015000	40	20,4	10,6
28 x 16	10	250	RR5243028016000	40	20,4	10,6
28 x 18	10	250	RR5243028018000	40,5	20,4	12,6
28 x 20	10	250	RR5243028020000	42	20,4	15,4
28 x 22	10	150	RR5243028022000	41	20,4	15,4
32 x 18	10	250	RR5243032018000	46	25	12,6
32 x 20	10	250	RR5243032020000	48	25	15,4
32 x 22	10	250	RR5243032022000	48	25	15,4
32 x 28	10	200	RR5243032028000	48,5	25	18,4
35 x 12	10	250	RR5243035012000	48	25	8,6
35 x 15	10	250	RR5243035015000	48,5	25	10,6
35 x 18	10	200	RR5243035018000	48	25	12,6
35 x 22	10	200	RR5243035022000	49	25	15,4
35 x 28	10	200	RR5243035028000	50	25	18,4
35 x 32	10	100	RR5243035032000	53	25	23
36 x 14	10	50	RR5243036014000	48	25	10,6
36 x 16	10	100	RR5243036016000	48	25	10,6
36 x 18	10	200	RR5243036018000	51	25	12,6
36 x 22	5	250	RR5243036022000	51	25	15,4
36 x 28	5	200	RR5243036028000	52	25	18,4
36 x 32	5	150	RR5243036032000	53	25	23
36 x 35	5	150	RR5243036035000	52	25	23
40 x 22	5	190	RR5243040022000	56,5	29	15,4
40 x 28	5	150	RR5243040028000	56,5	29	18,4
40 x 32	5	120	RR5243040032000	58,5	29	23
40 x 35	5	120	RR5243040035000	57,5	29	23
40 x 36	5	120	RR5243040036000	57,5	29	23
42 x 15	5	190	RR5243042015000	54	29	10,6
42 x 18	5	100	RR5243042018000	56	29	12,6
42 x 22	5	100	RR5243042022000	57,5	29	15,4
42 x 28	5	140	RR5243042028000	57,5	29	18,4
42 x 32	5	120	RR5243042032000	60	29	23
42 x 35	5	120	RR5243042035000	58	29	23
42 x 36	5	120	RR5243042036000	60	29	23
42 x 40	5	100	RR5243042040000	59	29	27
52 x 28	5	100	RR5243052028000	68	34	18,4
52 x 32	5	50	RR5243052032000	69,5	34	23

D X D1	BAG	MASTER BOX	CODICE	A	B MIN	C MIN
52 x 35	5	50	RR5243052035000	70	34	23
52 x 36	5	50	RR5243052036000	68	34	23
52 x 40	5	50	RR5243052040000	70,5	34	27
52 x 42	5	50	RR5243052042000	69	34	27
54 x 18	5	50	RR5243054018000	63,5	34	12,6
54 x 22	5	90	RR5243054022000	65	34	15,4
54 x 28	5	90	RR5243054028000	68	34	18,4
54 x 32	5	50	RR5243054032000	72	34	23
54 x 35	5	50	RR5243054035000	72	34	23
54 x 40	5	50	RR5243054040000	71	34	27
54 x 42	5	50	RR5243054042000	72	34	27
54 x 52	5	50	RR5243054052000	72	34	27
63 x 42	1	50	RR5243063042000	80	34,5	27
63 x 54	1	25	RR5243063054000	80	34,5	32
64 x 35	1	10	RR5243064035000	81	34,5	23
64 x 42	1	40	RR5243064042000	80	34,5	27
64 x 54	1	40	RR5243064054000	77	34,5	32
67 x 42	1	40	RR5243067042000	85	36,5	27
67 x 54	1	24	RR5243067054000	83	36,5	32
70 x 42	1	10	RR5243070042000	83	36,5	27
76,1 x 35	1	24	RR5243076035000	86	36,5	23
76,1 x 42	1	24	RR5243076042000	85	36,5	27
76,1 x 54	1	30	RR5243076054000	89	36,5	32
76,1 x 64	1	15	RR5243076064000	82	36,5	32,5
76,1 x 67	1	10	RR5243076067000	81	36,5	33,5
80 x 64	1	5	RR5243080064000	87	38,5	32,5
80 x 67	1	10	RR5243080067000	87	38,5	33,5
88,9 x 54	1	10	RR5243089054000	97	40,5	32
88,9 x 64	1	20	RR5243089064000	95	40,5	32,5
88,9 x 76,1	1	10	RR5243089076000	91	40,5	33,5
108 x 54	1	5	RR5243108054000	116	51,5	32
108 x 67	1	10	RR5243108067000	113	51,5	33,5
108 x 76,1	1	5	RR5243108076000	111	51,5	33,5
108 x 88,9	1	5	RR5243108089000	109	51,5	37,5

Applicazioni



DRINKING
WATER



HEATING



HVAC



GAS



COMPRESSED
AIR



SOLAR



INDUSTRIAL