

CE

GO PLAST
www.goplast.it

Azienda certificata:



Articolo: 1308PR0004

Descrizione: Presa rapida in ottone 1" x 3/4"

Materiale: ottone 57-3 Livello di impurità inferiore a quanto stabilito da DM174/2004.

Prodotto idoneo all'uso con acqua potabile

Temperatura di esercizio: -5° + 150°c

Peso netto articolo: 300 g ± 5%

Origine : prodotto in Cina.

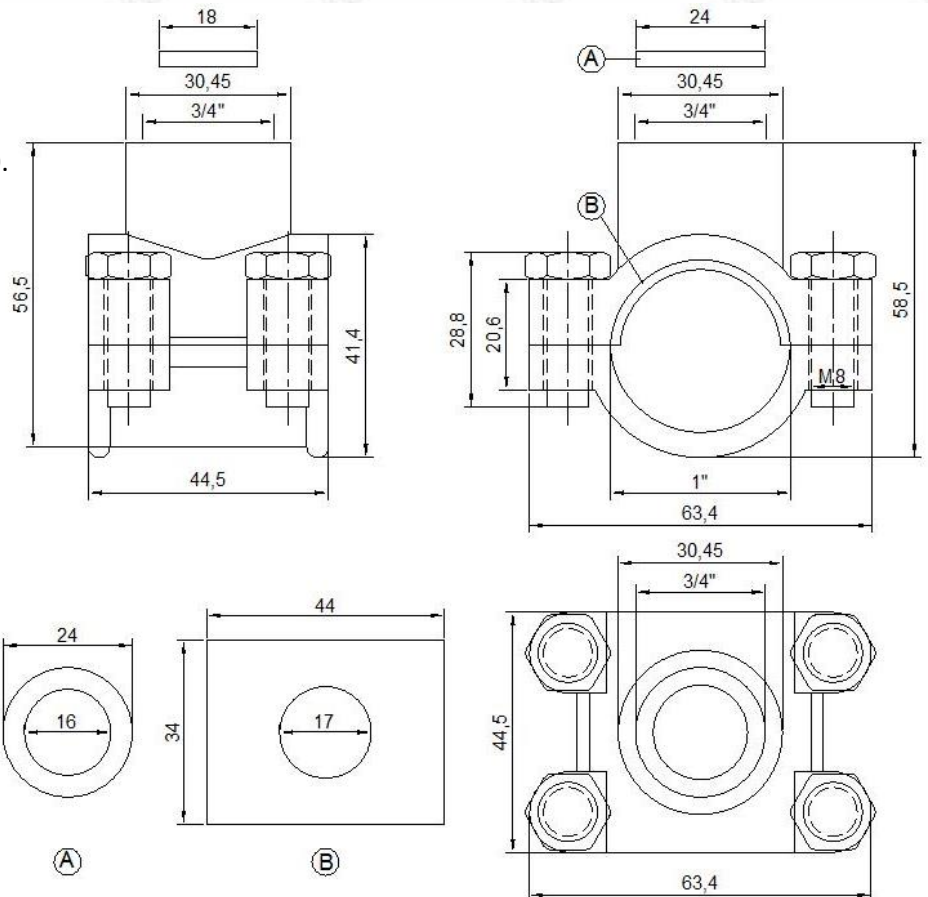
Imballo: sacchetto singolo.
10 pezzi in scatola;
60 pezzi in scatola 29x27x20.

Peso lordo imballo: 18,89 kg ± 5%

Codice EAN:



Immagine a puro scopo illustrativo.



Coppia massima di serraggio 1,1kgm = 11Nm. Durante l'installazione il prodotto deve essere serrato mediante l'utilizzo di chiave dinamometrica. Un eccessivo serraggio può danneggiare il pezzo.

Go Plast srl si riserva il diritto di modifica dell'articolo senza preavviso. Ogni riproduzione, anche parziale, è severamente vietata.

Telefono: +39 0321 960614 - Fax: +39 0321 960625

Email: info@goplast.it

Via Gallarate, 116 – 28047 Oleggio (NO)