



B03 Placca compatibile



CARATTERISTICHE

- Kit collettore sanitario da incasso compatto con funzione di intercettazione generale.
- Valvola DN15 a passaggio totale, con sfera estraibile "Top Entry" e tecnologia "Soft Turn" antibloccaggio anche dopo lunghi periodi di inattività senza la necessità di attivazioni periodiche.
- Premontato in box sandwich ispezionabile con pareti pre-tranciate.
- Placca di design dalle ridotte dimensioni con chiusura magnetica e diverse finiture disponibili.
- Collegamenti con sistema rapido **FASTEC**®
- Ingressi e uscite espandibili mediante l'uso di raccordi TWIN FASTEC®.

Specifiche tecniche

Conessioni	Pressione di esercizio	Temperatura	Norma e certificazione
FASTEC	PN10 (10 bar)	+5 °C ÷ +65 °C (90 °C x60') MAX 95 °C	DIN EN 13828 W570-1 KTW-BWGL

CAMPO D'IMPIEGO/UTILIZZO

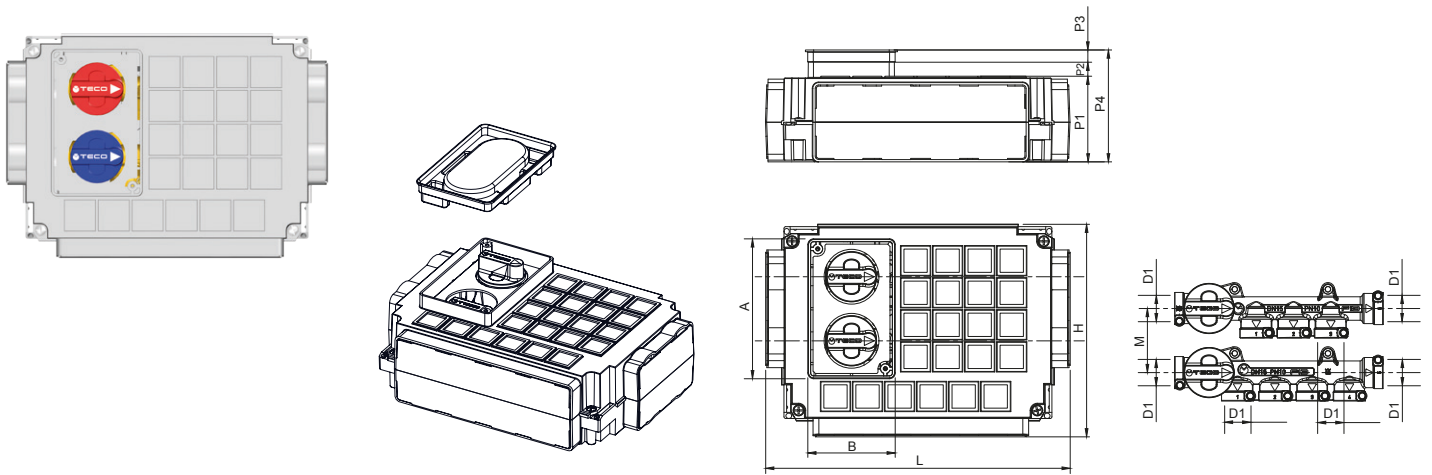
- Per acqua potabile fredda e calda.
- Per acqua di raffreddamento e riscaldamento con o senza antigelo.
- Adatto per l'installazione in costruzioni in muratura e in cartongesso (**spessore minimo 100 mm**).



Materiale

Corpo	Sfera	Seggi a sfera	O-Ring	Comando	Scatola	Protezione cantiere
Ottone stampato CW617N sabbato acciaio	Tecnopolimero	VMQ	EPDM Perox 70 ShA	PA66 +30 GF (Polyamide) Colore BLU e ROSSO	PS (Polystyrene)	PS (Polystyrene)

K4.2 kit collettore sanitario con intercettazione generale da incasso

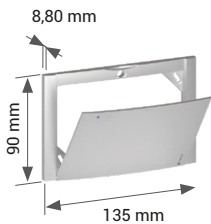


	Codice	DN	D1	M	L	H	P1	P2	P3	P4	A	B	Placca
F	K402BF10100	15	F13F	55	261	182	73.5	12	10.5	96	119	74	B03

Comprende: N° 2 Collettori con valvole di intercettazione generale
Staffe di fissaggio, protezione cantiere
Box 260 x 180 x 85 mm

Non comprende: sportello di copertura **B03**
Raccordi FASTEC®

PLACCHE DI COPERTURA **B03**



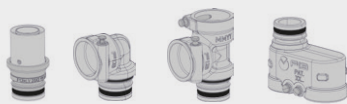
Comprende:
• Viti di fissaggio

Codice	Finitura	Conf.
KPLB0301600	Bianco	10
KPLB0301M00	Cromo lucido	5
KPLB0301800	Silver	5
KPLB0301A00	Nero	5

FUNZIONAMENTO E TECNOLOGIE



I dispositivi di intercettazione
UTILIZZANO I RACCORDI FASTEC STORE.

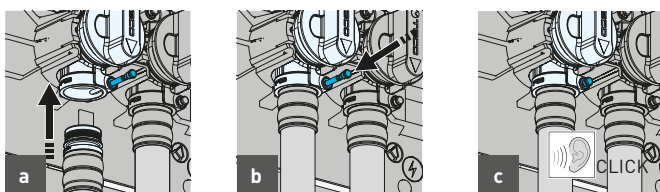


VAI ALL'INTERA
GAMMA FASTEC

CONNESSIONE:

TABELLA COMPARATIVA			
CONNESSIONI FASTEC	CONNESSIONI TRADIZIONALI		
	DN	POLLICI	TUBO MULTISTRATO / PEX
F13	15	1/2"	Ø 12 - 16 - 20 - 25 - 26

CONNESSIONE FASTEC®



- Alzare il perno e inserire il raccordo nell'attacco.
- Abbassare il perno di bloccaggio in modo da completare la connessione.
- La connessione corretta è confermata da un CLICK una volta che il perno viene abbassato, la connessione FASTEC® garantisce la tenuta nel tempo e non necessita manutenzione.

TECO Srl
Via Sandro Pertini, 39/41 - Zona industriale Noccole, 25050 Provaglio d'Iseo (BS)

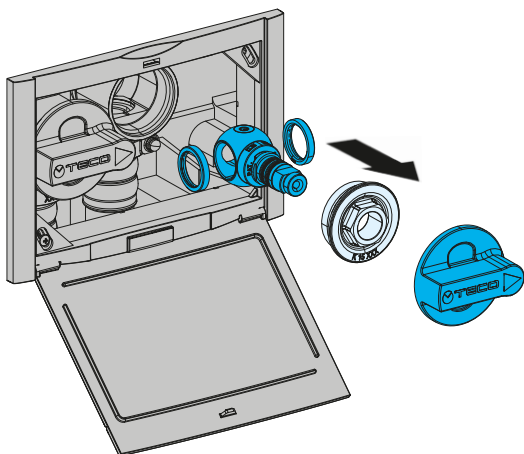
+39 030 6850510 | +39 030 6850555
info@tecosrl.it | www.tecosrl.it



ACCESSORI



MANUTENZIONE VALVOLA TECO CONTROL K4

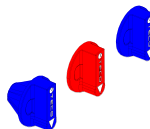


Prolunga maniglia di comando (23 mm)



Codice	Conf.
KPR0001	1

Kit maniglie di ricambio



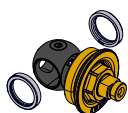
Codice	Conf.
KA00K40001	1

Kit placca manutenzione (135 x 90 x 15 mm)



Codice	Compatibilità	Conf.
KRPL0004	Placca B03	1

Kit ricambio TECO CONTROL K4

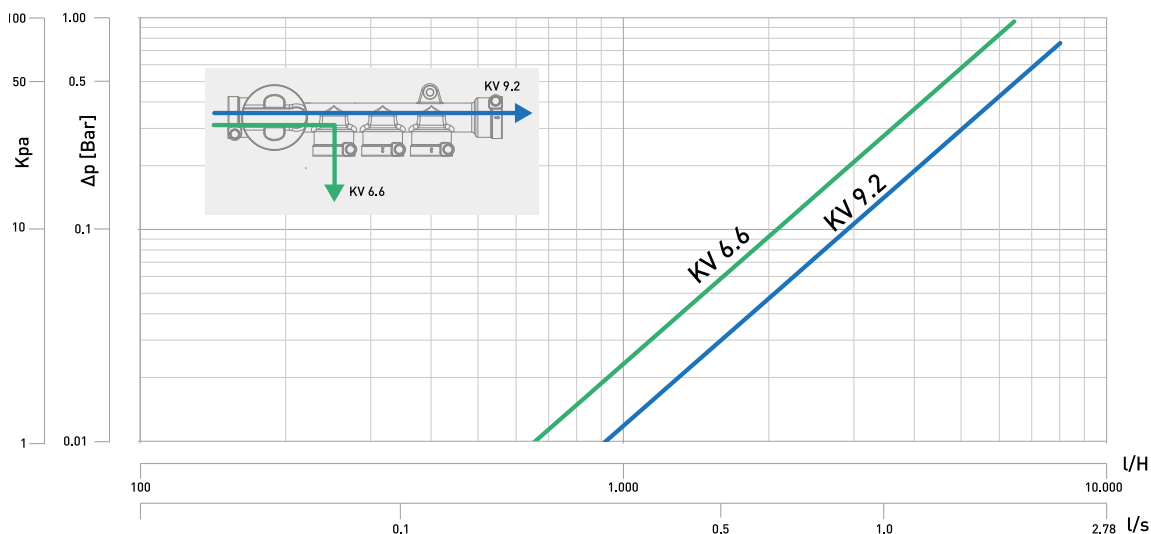


Codice	DN	Conf.
KR00K00001	15	5

Kit prolunga viti placche



Codice	Conf.
KR00K00004	10



TESTI DI CAPITOLATO

K4.2: Collettore Mono-intercettazione 5+4 uscite

Kit collettore di distribuzione sanitaria compatto pre-assemblato 5+4 uscite, corpo in ottone con intercettazioni calda/ fredda estraibili "Top Entry" conformi alla norma DIN EN 13828 con guarnizioni "Soft Turn", sfere in PPSU con passaggio totale. Connessioni ad innesto rapido con tecnologia FASTEC F13, perno di bloccaggio anti-sfilamento. Box sandwich ispezionabile in PS antiurto, staffe di regolazione della profondità e copertura di protezione cantiere. Chiusura ed apertura tramite rotazione di 90° delle maniglie, placca di copertura apribile manualmente disponibile in quattro colorazioni. Temperatura massima +95 °C. Temperatura massima di esercizio +65 °C. Pressione massima PN10 (10 bar).