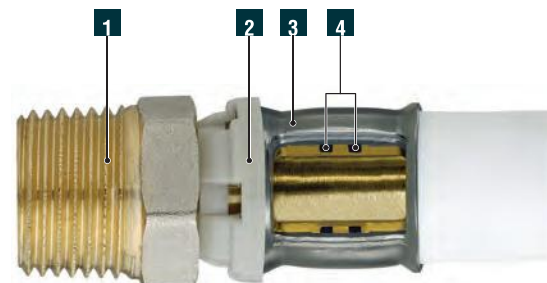


# FIVPRESS

RACCORDI A PRESSARE



**kiwa** UNI



Vedere pagina introduttiva Sistema Fivpress (pagina 11) per i dettagli

Denominazione	Pz.	Materiale
<b>1</b> Corpo in ottone (nichelatura solo su superfici non a contatto con fluidi trasportati DN 75 non presenta trattamenti di nichelatura su nessuna superficie) Attacco Femmina e Maschio filettature UNI EN 10226 (UNI EN ISO 7/1) (DIN 2999)	1	UNI EN 12165 CW617N - DW UNI EN 12164 CW617N - DW
<b>2</b> Ghiera portabussola	1	Polyamide
<b>3</b> Bussola	1	AISI 304 stainless steel
<b>4</b> Doppio O-Ring	2	EPDM peroxide 70 SH

## IT CARATTERISTICHE TECNICHE E COSTRUTTIVE

I raccordi FIVPRESS permettono una rapida e sicura giunzione tubo - raccordo, ottenibile attraverso la pressatura della bussola in acciaio, con la specifica attrezzatura. Lo speciale profilo del raccordo e l'utilizzo del doppio O-Ring garantiscono una perfetta e duratura tenuta idraulica e meccanica.

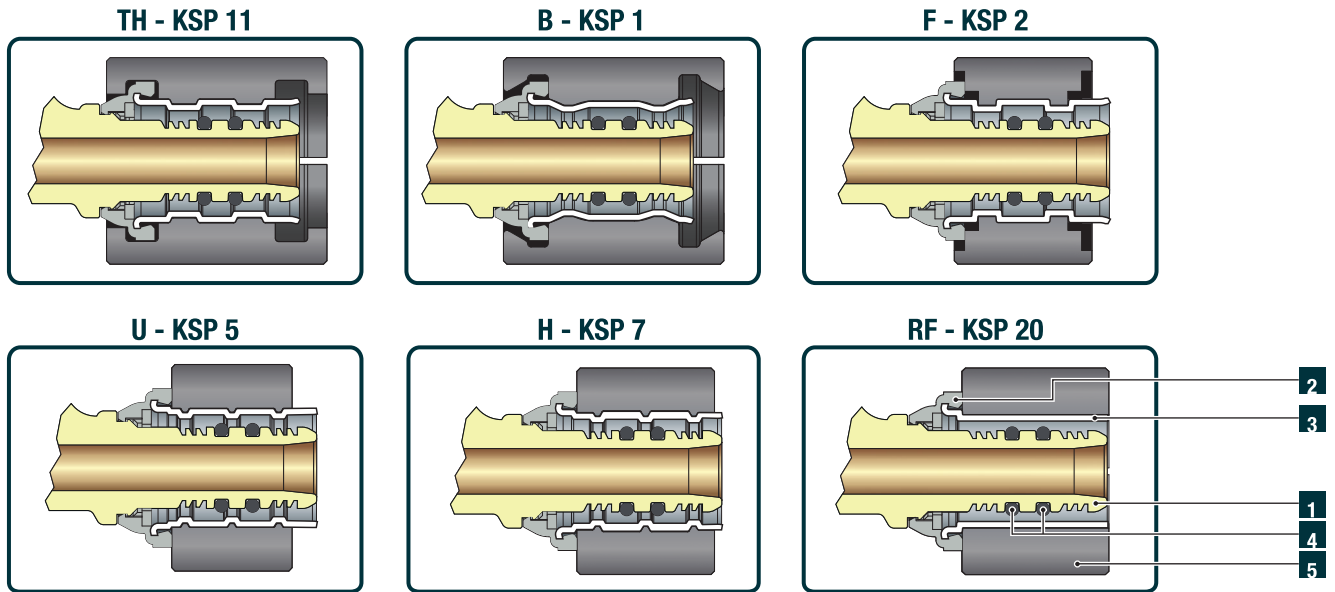
### IDONEITÀ POTABILE

I raccordi a pressione del sistema FIVPRESS sono conformi al Decreto del Ministero della Salute n.174 del 06/04/2004.

## PARTICOLARI COSTRUTTIVI

La bussola in acciaio inox è montata sul raccordo per mezzo della ghiera in Poliammide con finestrelle. Questa assolve i seguenti compiti:

- consente una verifica del corretto posizionamento del tubo con il raccordo (grazie alle finestrelle);
- guida correttamente le pinze attorno alla bussola;
- isola l'alluminio del tubo rispetto all'ottone del raccordo, evitando fenomeni di corrosione per differenza di potenziale elettrico.

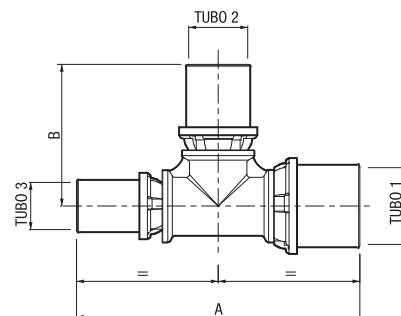


Profilo e dimensioni delle pinze utilizzabili con Raccordi FIVPress

	16	20	26	32	40	50	63	75
TH	✓	✓	✓	✓	✓	✓	✓	✓
B	✓	✓	✓	✓	✗	✗	✗	✗
U	✓	✓	✗	✗	✗	✗	✗	✗
H	✓	✓	✗	✗	✗	✗	✗	✗
F	✓	✓	✗	✗	✗	✗	✗	✓
RF	✓	✓	✗	✗	✗	✗	✗	✗

GP 2600  
RACCORDI

Raccordo a T, intermedio ridotto, nichelato.



CODICE	Misura	Tubo 1	Tubo 2	Tubo 3	A mm	B mm	Conf. pz/sc	Master pz/sc
9430S861	16 x 20 x 16	16x2	20x2	16x2	87,3	43,7	5/30	120
9430S870	20 x 16 x 16	20x2	16x2	16x2	87,3	43,7	5/30	160
9430S871	20 x 16 x 20	20x2	16x2	20x2	87,3	43,7	5/30	120
9430S874	20 x 20 x 16	20x2	20x2	16x2	87,3	43,7	5/30	120
9430S875	20 x 26 x 20	20x2	26x3	20x2	93,3	46,7	5/25	100
9430S876	20 x 32 x 20	20x2	32x3	20x2	101,3	50,7	5/20	80
9430S880	26 x 16 x 20	26x3	16x2	20x2	93,3	46,7	5/25	100
9430S881	26 x 16 x 26	26x3	16x2	26x3	93,3	46,7	5/25	100
9430S883	26 x 20 x 16	26x3	20x2	16x2	93,3	46,7	5/25	100
9430S884	26 x 20 x 20	26x3	20x2	20x2	93,3	46,7	5/25	100
9430S885	26 x 20 x 26	26x3	20x2	26x3	93,3	46,7	5/25	100
9430S878	26 x 26 x 16	26x3	26x3	16x2	93,3	46,7	5/25	100
9430S886	26 x 26 x 20	26x3	26x3	20x2	93,3	46,7	5/25	100
9430S887	26 x 32 x 26	26x3	32x3	26x3	101,3	50,7	5/15	60
9430S890	32 x 16 x 32	32x3	16x2	32x3	101,3	50,7	5/15	60
9430S892	32 x 20 x 20	32x3	20x2	20x2	101,3	50,7	5/20	80
9430S893	32 x 20 x 26	32x3	20x2	26x3	101,3	50,7	5/15	60
9430S894	32 x 20 x 32	32x3	20x3	32x3	101,3	50,7	5/15	60
9430S895	32 x 26 x 20	32x3	26x3	20x2	101,3	50,7	5/15	60
9430S896	32 x 26 x 26	32x3	26x3	26x3	101,3	50,7	5/15	60
9430S897	32 x 26 x 32	32x3	26x3	32x3	101,3	50,7	5/15	60
9430S889	32 x 32 x 16	32x3	32x3	16x2	101,3	50,7	5/15	60
9430S898	32 x 32 x 20	32x3	32x3	20x2	101,3	50,7	5/15	60
9430S899	32 x 32 x 26	32x3	32x3	26x3	101,3	50,7	5/15	60
9430R855	40 x 26 x 32	40x3,5	26x3	32x3	124,5	57,5	1/8	32
9430R865	40 x 26 x 40	40x3,5	26x3	40x3,5	132	57,5	1/8	32
9430R853	40 x 32 x 32	40x3,5	32x3	32x3	124,5	58,5	1/8	32
9430R864	40 x 32 x 40	40x3,5	32x3	40x3,5	132	66	1/8	32
9430R869	40 x 40 x 32	40x3,5	40x3,5	32x3	124,5	66	1/8	32
9430R877	50 x 26 x 50	50x4	26x3	50x4	149	64	1/6	24
9430R867	50 x 32 x 50	50x4	32x2	50x4	149	63,5	1/6	24
9430R879	50 x 40 x 40	50x4	40x3,5	40x3,5	149	74,5	1/6	24
9430R866	50 x 40 x 50	50x4	40x3,5	50x4	149	72,5	1/6	24
9430R882	50 x 50 x 32	50x4	50x4	32x3	139,5	74,5	1/6	24
9430R888	50 x 50 x 40	50x4	50x4	40x3,5	149	74	1/4	16
9430R872	63 x 50 x 63	63x4,5	50x4	63x4,5	164	82	1/2	8
9430S900	75 x 40 x 75	75x5	40x3,5	75x7,5	201	91	1/1	4
9430S901	75 x 50 x 75	75x5	50x4	75x7,5	201	91	1/1	4
<b>NEW</b> 9430R873	63 x 40 x 63	63x4,5	40x3,5	63x4,5	164	82,2	1/2	8
<b>NEW</b> 9430S748	75 x 63 x 75	75x5	63x4,5	75x5	201	93	1/1	4