

# Raccordi per materiali profilati di copertura tetti

## Altezza d'ingombro standard (linea rossa)



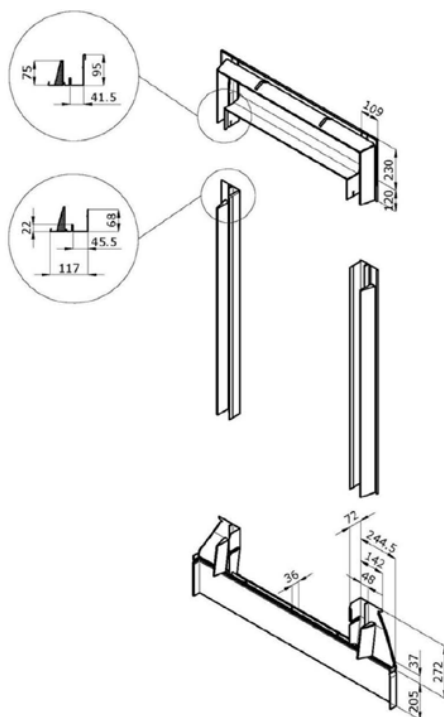
- Per finestre singole
- Inclinazione del tetto di 15°-90°
- EDW per materiali profilati di copertura tetti fino ad un'altezza complessiva di 120 mm.
- In optional anche per coperture con tegole a coda di castoreo
- Collegamento resistente alle intemperie tra la finestra e il materiale di copertura esterno
- Scarico controllato dell'acqua piovana e di altra acqua presente sul tetto
- Lamiera finestra (lamiere di copertura telaio laterali e inferiori)
- Lamiere di copertura del raccordo (sezioni superiori, inferiori e laterali, precise al millimetro)
- Profili di schiuma espansa incollati per l'impermeabilizzazione in caso di tormento di neve
- Sezione inferiore con mantella plissettata per un adattamento ottimale al materiale di copertura
- Incluso mantella d'allacciamento preconfezionata e grondaia idrorepellente

Esempio: EDW PK10 **2100**

- **.0..** = Raccordi per il montaggio singolo (incl. BFX)
- **.2..** = Raccordi Profiset per il montaggio singolo (incl. BDX e BFX)

Esempio: EDW PK10 **2100**

- **.0.** = Alluminio grigio umbro termolaccato NCS S 7500-N/-RAL Classic 7043
- **.1.** = Rame non trattato
- **.3.** = Zinco titanio non trattato



CAMPO D'IMPIEGO

FUNZIONE

CARATTERISTICHE

VERSIONI

MATERIALE

## Raccordi per materiali piatti di copertura tetti Altezza d'ingombro standard (linea rossa)



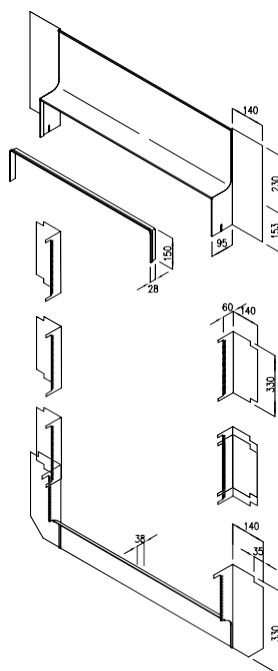
- Per finestre singole
- Inclinazione del tetto di 15°-90°
- Per materiali piatti di copertura tetti con un'altezza complessiva di fino a 16 mm (2×8 mm)
- Collegamento resistente alle intemperie tra la finestra e il materiale di copertura esterno
- Scarico controllato dell'acqua piovana e di altra acqua presente sul tetto
- Lamiera finestra (lamiere di copertura telaio laterali e inferiori)
- Lamiere di copertura del raccordo (sezioni superiori, inferiori e laterali, precise al millimetro)
- Sezioni laterali composte di più lamiere ad incastro
- Incluso mantella d'allacciamento preconfezionata e grondaia idrorepellente

Esempio: EDL CK02 **2**000

- **.0..** = Raccordi per il montaggio singolo (incl. BFX)
- **.2..** = Raccordi Profiset per il montaggio singolo (incl. BDX e BFX)

Esempio: EDL CK02 0**0**00

- **.0.** = Alluminio grigio umbro termolaccato NCS S 7500-N/  
-RAL Classic 7043
- **.1.** = Rame non trattato
- **.3.** = Zinco titanio non trattato



CAMPO D'IMPIEGO

FUNZIONE

CARATTERISTICHE

VERSIONI

MATERIALE

## Raccordi per materiali piatti di copertura tetti Altezza d'ingombro standard (linea rossa)



- Per finestre singole
- Inclinazione del tetto di 15°-90°
- Per materiali piatti di copertura tetti con un'altezza complessiva di fino a 16 mm (2x8 mm)
- Ideale per la connessione ai sistemi fotovoltaici

- Collegamento resistente alle intemperie tra la finestra e il materiale di copertura esterno
- Scarico controllato dell'acqua piovana e di altra acqua presente sul tetto

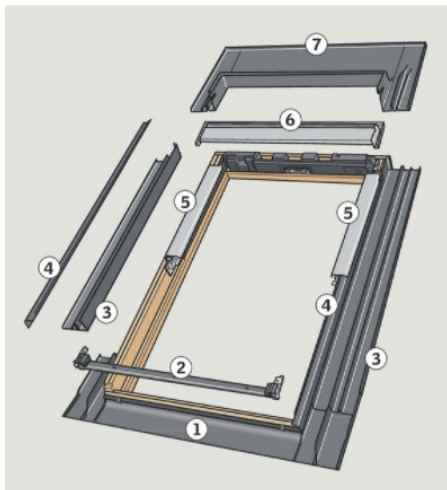
CAMPO D'IMPIEGO

FUNZIONE

CARATTERISTICHE

VERSIONI

MATERIALE



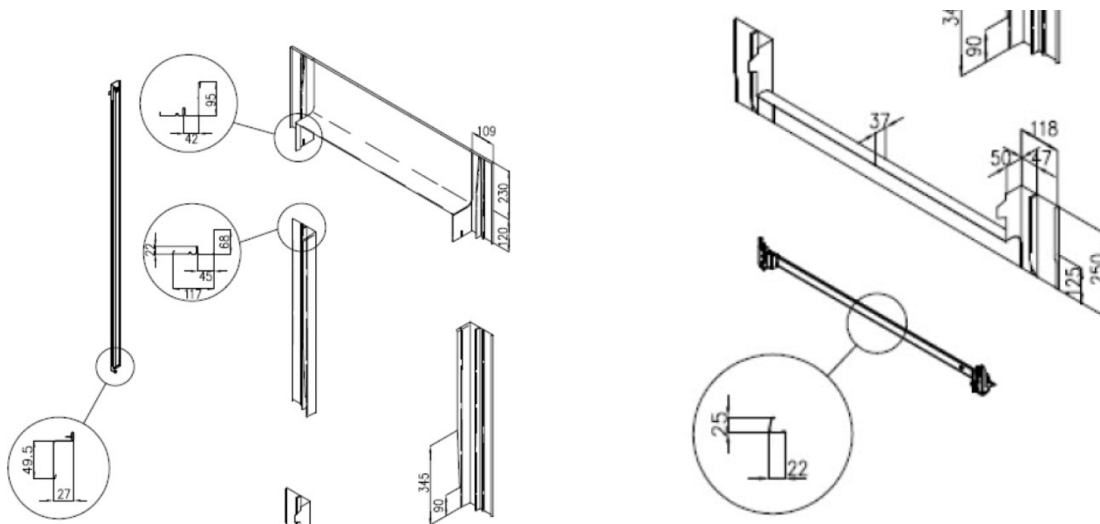
- Lamiera finestra (lamiere di copertura telaio laterali e inferiori)
- Lamiere di copertura del raccordo (sezioni superiori, inferiori e laterali, precise al millimetro)
- Sezioni laterali composte di più lamiere ad incastro
- Incluso mantella d'allacciamento preconfezionata e grondaia idrorepellente

Esempio: **EDS MK04 2000**

- **.0...** = Raccordi per il montaggio singolo (incl. BFX)
- **.2...** = Raccordi Profiset per il montaggio singolo (incl. BDX e BFX)

Esempio: **EDS MK04 0100**

- **.0.** = Alluminio grigio umbro termolaccato NCS S 7500-N/  
-RAL Classic 7043
- **.1.** = Rame non trattato
- **.3.** = Zinco titanio non trattato



## Raccordo prefabbricato per tegole a coda di castoro a doppia copertura Altezza d'ingombro standard (linea rossa)



- Per finestre singole
- Inclinazione del tetto di 25°-90°
- Per tegole a coda di castoro a doppia copertura (2×19 mm)
- Collegamento resistente alle intemperie tra la finestra e il materiale di copertura esterno
- Scarico controllato dell'acqua piovana e di altra acqua presente sul tetto
- Lamiera finestra (lamiera di copertura telaio laterali e inferiori)
- Lamiere di copertura del raccordo (sezioni superiori, inferiori e laterali, precise al millimetro)
- Sezioni laterali composte di più lamiera ad incastro
- Incluso mantella d'allacciamento preconfezionata e grondaia idrorepellente



Esempio: **EDB MK04 2000**

- **.0..** = Raccordi per il montaggio singolo (incl. BFX)
- **.2..** = Raccordi Profiset per il montaggio singolo (incl. BDX e BFX)

Esempio: **EDB MK04 0200**

- **.0..** = Alluminio grigio umbro termolaccato NCS S 7500-N/  
-RAL Classic 7043
- **.1..** = Rame non trattato
- **.3..** = Zinco titanio non trattato

CAMPO D'IMPIEGO

FUNZIONE

CARATTERISTICHE

VERSIONI

MATERIALE

