

# Piattaforma montante Serie D81

## Serratura con catenaccio basculante o gancio

 Livello di sicurezza  
**MEDIO**

 Resistenza all'uso  
**MEDIO**

 Applicare su  
**ALLUMINIO**

Tipo di applicazione  
**Multiapplicazione**




### Caratteristiche


- **Scrocco comfort**
- Un punto di chiusura
- Lo scrocco ed il rullo sono intercambiabili sulla stessa serratura, mentre occludendo il foro si trasforma in solo catenaccio
- Regolazione della profondità dello scrocco da 10 a 15 mm e del rullo da 6 a 13 mm
- Reversibilità su tutti i modelli
- Opzione solo gancio
- Frontale e coprifrontale piatto da 22 o 25 mm
- Interasse maniglia/cilindro 85 mm
- Entrate da 25 - 30 - 35 mm
- Asole sul frontale per facilitare il montaggio delle aste interne ed esterne
- Foro per cilindri profilati standard DIN o Spillo serie 6808

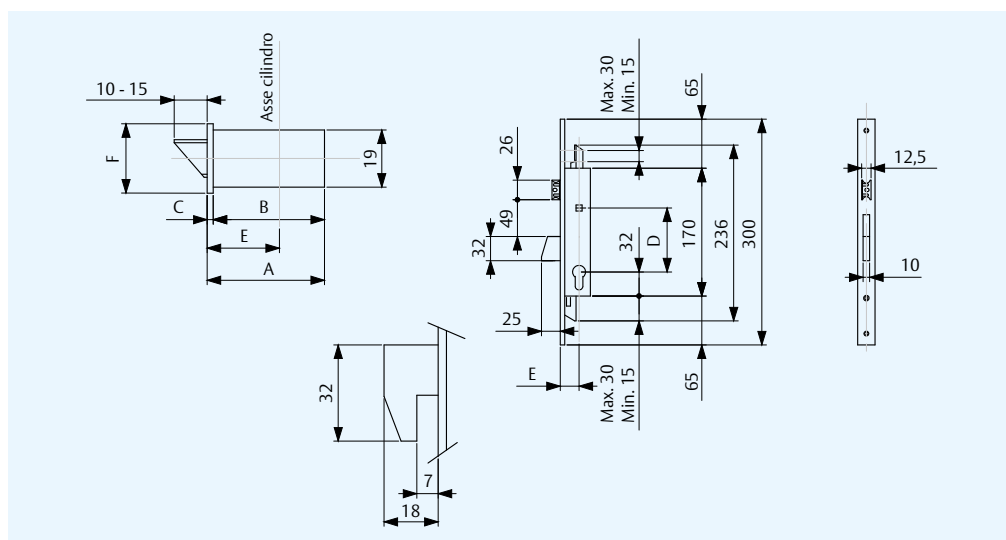
- **Finiture:**
  - Coprifrontali in acciaio inox
  - Serrature in acciaio zincato

### Da ordinare a parte

- Cilindro
- Contropiastre
- Kit rullo

 Per cilindro a profilo europeo

 Cilindro a profilo europeo con chiave a spillo



Scrocco e catenaccio  
Senza rinvi

Codice	Entrata (mm)	Interasse (mm)	Frontale (mm)
D81125SCA22P850	25	85	22 x 3
D81130SCA22P850	30	85	22 x 3
D81135SCA22P850	35	85	22 x 3
D81125SCA25P850	25	85	25 x 3
D81130SCA25P850	30	85	25 x 3
D81135SCA25P850	35	85	25 x 3

Scrocco e catenaccio  
Con rinvi

D81325SCA22P850	25	85	22 x 3
D81330SCA22P850	30	85	22 x 3
D81335SCA22P850	35	85	22 x 3
D81325SCA25P850	25	85	25 x 3
D81330SCA25P850	30	85	25 x 3
D81335SCA25P850	35	85	25 x 3

Solo gancio  
Senza rinvi

D81125SGA25P850	25	-	25 x 3
D81130SGA25P850	30	-	25 x 3
D81135SGA25P850	35	-	25 x 3

Solo gancio  
Con rinvi

D81325SGA25P850	25	-	25 x 3
D81330SGA25P850	30	-	25 x 3
D81335SGA25P850	35	-	25 x 3