

-  Livello di sicurezza **STANDARD**
  -  Resistenza all'uso **STANDARD**
  -  Applicare su **FERRO**
- Tipo di applicazione  
**Cancelletto**

**MULTIPLA - pulsante e cilindro**

**Caratteristiche**

- Reversibile
- Entrata regolabile da 50 a 70 mm
- Incontro regolabile in altezza
- Interassi dei fori di fissaggio unificati
- Scrocco autobloccante
- Cassa in acciaio
- Alimentazione 8 – 12 VAC
- Cilindro nichelato
- Finiture
  - Zincata
  - Verniciata grigio metallizzato
  - Verniciata nero

**Versioni disponibili**

- Cilindro e pulsante (il cilindro abilita e disabilita il pulsante)
- Con cilindro fisso oppure cilindro staccato

**Confezione**

- 3 Chiavi
- 1 Bocchetta
- Viti di fissaggio

**Da ordinare a parte**

- Piastra copriserratura

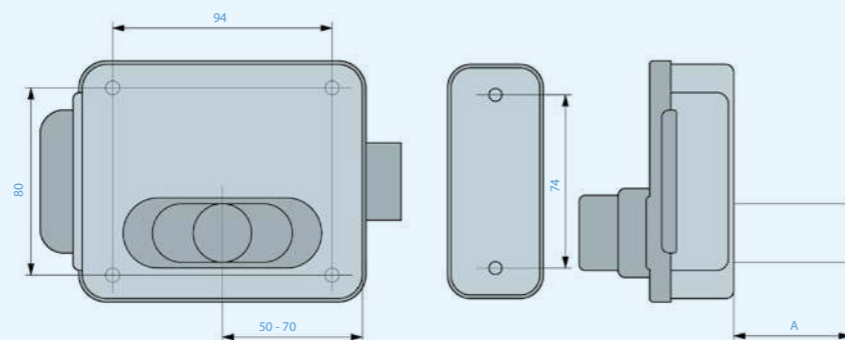


Cilindro fisso

Codice	Finitura	Lunghezza Cilindro esterno (A)	Frontale (mm)	Pezzi	Pagina Listino
<b>NF5015/1GR</b>	Grigio	50	-	1	53
<b>NF5015/1Z</b>	Zincato	50	-	1	53
<b>NF5015/60/1GR</b>	Grigio	60	-	1	53
<b>NF5015/60/1Z</b>	Zincato	60	-	1	53

Cilindro staccato

<b>NF5016/1GR</b>	Grigio	-	-	1	53
<b>NF5016/1Z</b>	Zincato	-	-	1	53
<b>NF5016/1NE</b>	Nero	-	-	1	53



-  Livello di sicurezza **STANDARD**
  -  Resistenza all'uso **STANDARD**
  -  Applicare su **FERRO**
- Tipo di applicazione  
**Cancelletto**

**MULTIPLA Scrocco rovesciato - solo cilindro**

**Caratteristiche**

- Reversibile
- Entrata unica regolabile da 50 a 70 mm
- Incontro regolabile in altezza
- Fori di fissaggio unificati
- Scrocco autobloccante
- Cilindro esterno fisso
- Alimentazione 8 – 12 VAC
- Cilindro nichelato
- Finitura zincata

**Versioni disponibili**

- Solo cilindro

**Confezione**

- 3 Chiavi
- 1 Bocchetta
- Scivolo per lo scrocco
- Viti di fissaggio

**Da ordinare a parte**

- Piastra copriserratura



Cilindro fisso

Codice	Finitura	Lunghezza Cilindro esterno (A)	Frontale (mm)	Pezzi	Pagina Listino
<b>NF5021/1Z</b>	Zincato	50	-	1	53

