

Serrature a cilindro per montante

Serie 92 - 93

Caratteristiche

- 1 punto di chiusura
- Predisposta per cilindro ovale

Da ordinare a parte

- Cilindro
- Contropiastre



Livello di sicurezza
STANDARD



Resistenza all'uso
STANDARD



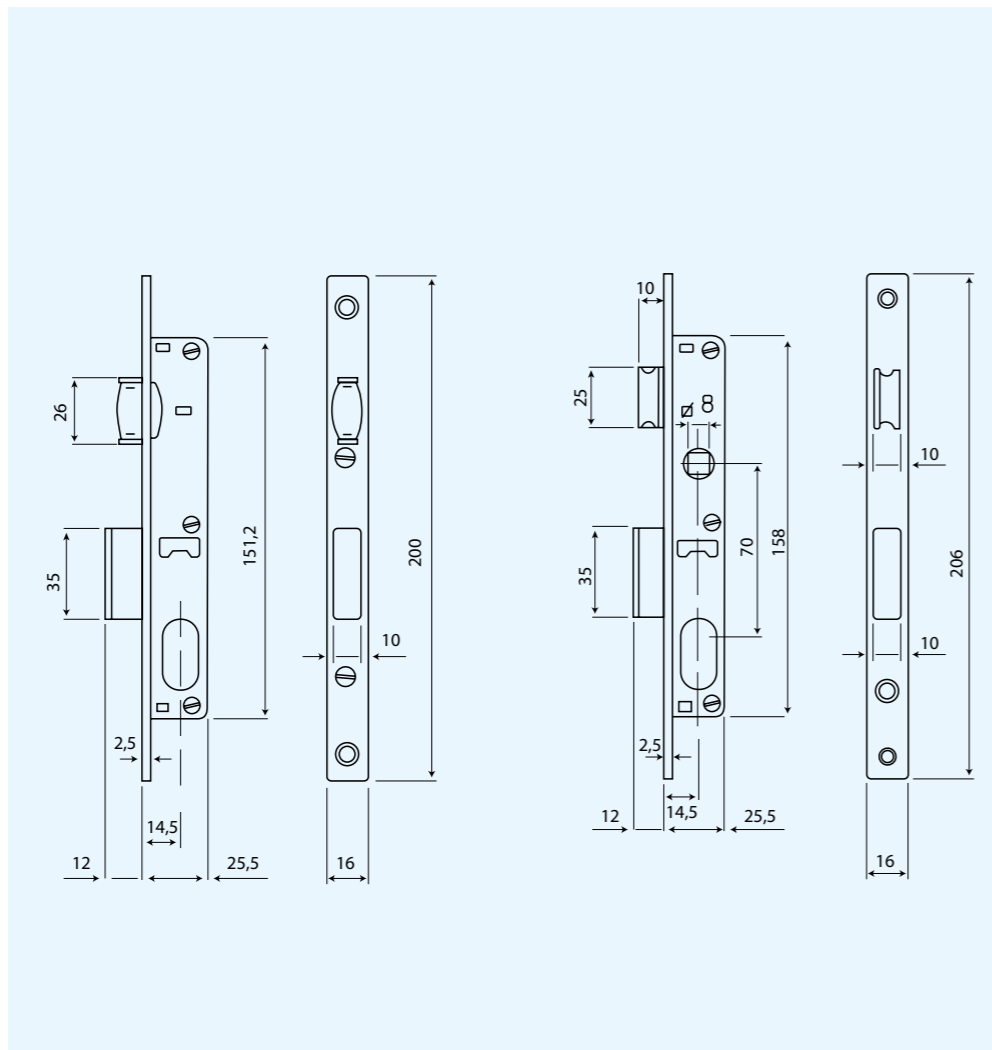
Applicare su
ALLUMINIO

Tipo di applicazione
Multi applicazione



Codice	Entrata (mm)	Interasse (mm)	Quadro maniglia	Frontale (mm)	Pezzi	Pagina Listino
N9200015080	14,5	70	8	16	10	51
N9250015080	14,5	70	8	22	10	51

Scrocco reversibile
e catenaccio



Serrature MINI

Serie MINI

Caratteristiche

- Versioni
- Solo Catenaccio
- Predisposte per cilindro ovale

Da ordinare a parte

- Cilindro
 - Contropiastre
- (fare riferimento al data base
per serrature serie
850-878 al capitolo 5.6)



Livello di sicurezza
STANDARD



Resistenza all'uso
STANDARD



Applicare su
ALLUMINIO

Tipo di applicazione
Multi applicazione



Codice	Entrata (mm)	Frontale (mm)	Pezzi	Pagina Listino
N9140015000	14,5	16	10	51
N9190015000	14,5	20	10	51

Solo catenaccio

