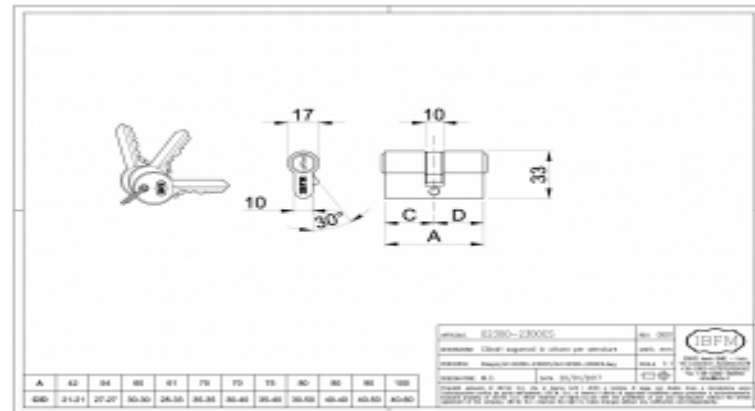


Art. 2300 Cilindro Sagomato



Informazioni aggiuntive

Brass profiled cylinders for locks, provided with 3 keys.

Suitable to inserted in security doors.

Available in various sizes and finishing.

Codice articolo	Finitura
23002121CS	In Ottone Cromato Satinato
23002121	In Ottone Lucido
23002727CS	In Ottone Cromato Satinato
23002727	In Ottone Lucido
23002833	In Ottone Lucido
23003030CS	In Ottone Cromato Satinato
23003030KA	In Ottone Lucido
23003030	In Ottone Lucido
23003040	In Ottone Lucido
23003040CS	In Ottone Cromato Satinato
23003040KA	In Ottone Lucido
23003050	In Ottone Lucido
23003050CS	In Ottone Cromato Satinato
23003535	In Ottone Lucido
23003535CS	In Ottone Cromato Satinato
23003540CS	In Ottone Cromato Satinato
23003540	In Ottone Lucido

INDICAZIONI D'USO

Suggeriamo una normale e programmata ispezione e manutenzione, pulizia e lubrificazione. In caso di anomalie o deterioramento è vivamente consigliata la sostituzione di tutte le parti usurate. Tutte le caratteristiche elencate e le capacità di carico sono riferite a prodotti correttamente installati da personale qualificato e sottoposti a regolare e periodica manutenzione e lubrificazione, in relazione all'uso, al posizionamento e alle condizioni ambientali.

DICHIARAZIONE DI CONFORMITA'

I.B.F.M. S.r.l. dichiara con la presente che i prodotti sopra elencati sono prodotti in conformità con le normative vigenti.

DOCUMENTAZIONE TECNICA

I disegni tecnici sono proprietà esclusiva di I.B.F.M. S.r.l. che si riserva tutti i diritti a termine di legge con divieto d'uso e riproduzione senza l'autorizzazione scritta da parte dell'azienda.

I.B.F.M. S.r.l. si riserva il diritto di apportare modifiche tecniche e dimensionali senza preavviso e autonomamente in relazione a fattori tecnici o commerciali.

Per avere disegni o campioni aggiornati, al fine di preparare i prodotti finali prima dell'arrivo del materiale, sarà imperativo chiedere i suddetti disegni prima di eseguire tali operazioni.

I.B.F.M. S.r.l. si ritiene responsabile solo dei propri prodotti con difetti di origine e si farà carico solo di eventuali sostituzioni del prodotto senza prendersi carico di ulteriori spese di qualsiasi altra natura per trasferte, montaggi, smontaggi, ecc.

Modello	Dimensione	Pressione	Capacità	Prezzo
23003040CS	30/40mm	PZ	12	2,700
23003040KA	30/40mm	PZ	12	2,850
23003050	30/50mm	PZ	12	3,260
23003050CS	30/50mm	PZ	12	3,000
23003535	35/35mm	PZ	12	2,850
23003535CS	35/35mm	PZ	12	2,850
23003540CS	35/40mm	PZ	12	0,280
23003540	35/40mm	PZ	12	3,090
23004040	40/40mm	PZ	12	3,260
23004040CS	40/40mm	PZ	12	3,020
23004050	40/50mm	PZ	12	3,600
23004050CS	40/50mm	PZ	12	3,180
23004060	40/60mm	PZ	12	4,000
23004545	45/45mm	PZ	12	3,600

Altri utenti hanno guardato:



INDICAZIONI D'USO

Suggeriamo una normale e programmata ispezione e manutenzione, pulizia e lubrificazione. In caso di anomalie o deterioramento è vivamente consigliata la sostituzione di tutte le parti usurate. Tutte le caratteristiche elencate e le capacità di carico sono riferite a prodotti correttamente installati da personale qualificato e sottoposti a regolare e periodica manutenzione e lubrificazione, in relazione all'uso, al posizionamento e alle condizioni ambientali.

DICHIARAZIONE DI CONFORMITA'

I.B.F.M. S.r.l. dichiara con la presente che i prodotti sopra elencati sono prodotti in conformità con le normative vigenti.

DOCUMENTAZIONE TECNICA

I disegni tecnici sono proprietà esclusiva di I.B.F.M. S.r.l. che si riserva tutti i diritti a termine di legge con divieto d'uso e riproduzione senza l'autorizzazione scritta da parte dell'azienda.

I.B.F.M. S.r.l. si riserva il diritto di apportare modifiche tecniche e dimensionali senza preavviso e autonomamente in relazione a fattori tecnici o commerciali.

Per avere disegni o campioni attualizzati, al fine di preparare i prodotti finali prima dell'arrivo del materiale, sarà imperativo chiedere i suddetti disegni prima di eseguire tali operazioni.

I.B.F.M. S.r.l. si ritiene responsabile solo dei propri prodotti con difetti di origine e si farà carico solo di eventuali sostituzioni del prodotto senza prendersi carico di ulteriori spese di qualsiasi altra natura per trasferte, montaggi, smontaggi, ecc.

INDICAZIONI D'USO

Suggeriamo una normale e programmata ispezione e manutenzione, pulizia e lubrificazione. In caso di anomalie o deterioramento è vivamente consigliata la sostituzione di tutte le parti usurate. Tutte le caratteristiche elencate e le capacità di carico sono riferite a prodotti correttamente installati da personale qualificato e sottoposti a regolare e periodica manutenzione e lubrificazione, in relazione all'uso, al posizionamento e alle condizioni ambientali.

DICHIARAZIONE DI CONFORMITA'

I.B.F.M. S.r.l. dichiara con la presente che i prodotti sopra elencati sono prodotti in conformità con le normative vigenti.

DOCUMENTAZIONE TECNICA

I disegni tecnici sono proprietà esclusiva di I.B.F.M. S.r.l. che si riserva tutti i diritti a termine di legge con divieto d'uso e riproduzione senza l'autorizzazione scritta da parte dell'azienda.

I.B.F.M. S.r.l. si riserva il diritto di apportare modifiche tecniche e dimensionali senza preavviso e autonomamente in relazione a fattori tecnici o commerciali.

Per avere disegni o campioni atualizzati, al fine di preparare i prodotti finali prima dell'arrivo del materiale, sarà imperativo chiedere i suddetti disegni prima di eseguire tali operazioni.

I.B.F.M. S.r.l. si ritiene responsabile solo dei propri prodotti con difetti di origine e si farà carico solo di eventuali sostituzioni del prodotto senza prendersi carico di ulteriori spese di qualsiasi altra natura per trasferte, montaggi, smontaggi, ecc.