

Clic•Clac



Trabattello d'alluminio a tre alzate con innesti d'acciaio rivestiti di speciali resine. Collegamenti orizzontali e diagonali istantanei con espansori nei fori dei gradini azionati da lunghe leve di facile uso.

- Montanti: 24x60 mm
- Gradini: 30x30 mm
- Base: 6 gradini
- Prolunga: 7 gradini
- Sopralzo: 6 gradini

573 cm

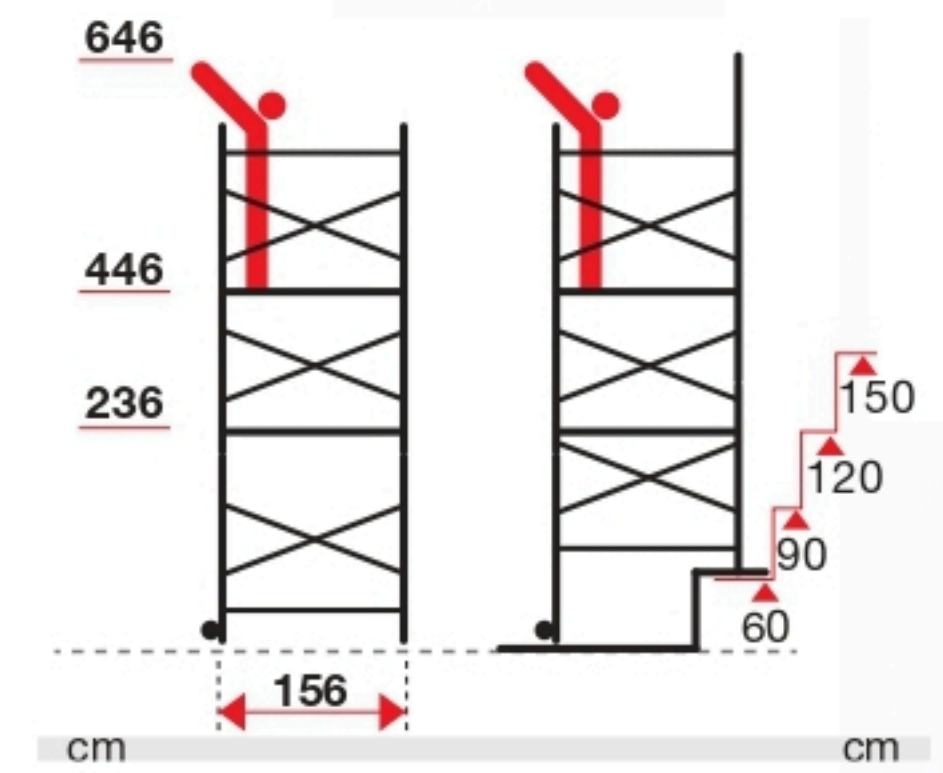
BASE:
114x156 cm
STRUTTURA:
58x156 cm
PIANO LAVORO:
51x143 cm

PROLUNGA Clac
Cod. PN/PRO
(Compreso 4 stabilizzatori automatici + 1 piano)
kg: 33,00, vol: 0,29 m³ Colli: 1
EAN 8028406107743



Stabilizzatori telescopici automatici a scomparsa

Brevetto depositato
Tiranti rapidi anti sfilo ed innesti di prolunga in acciaio ricoperti con mescole di resina



446 cm

236 cm

150 cm

Cod.	kg	m ³	colli	Codice Ean
PN/CLA	67,4	0,57	2	8028406107071

MONTAGGIO RAPIDO
18min Prima volta
8min Successive



Trabattello d'alluminio a due alzate con innesti d'acciaio rivestiti di speciali resine. Collegamenti orizzontali e diagonali istantanei con espansori nei fori dei gradini. Lunghe leve di facile uso.

365 cm

- Montanti: 24x60 mm
- Gradini: 30x30 mm
- Base: 6 gradini
- Sopralzo: 6 gradini



Piano in alluminio e legno antiscivolo, idroresistente, melaminico.



Forti ganci di ancoraggio saldati al pianale.



Ruota Ø 150 mm e supporto acciaio



Può andare vicino al muro
Barra stabilizzatrice a doppia posizione

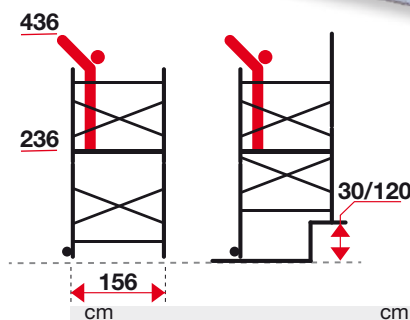


MONTAGGIO RAPIDO

12 min Prima volta
4 min Successive

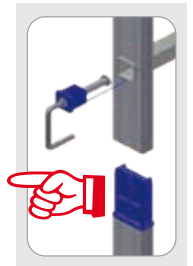


Cod.	kg	m ³	colli	Codice Ean
PN/CLI	34,4	0,38	1	8028406106678



BASE:
114x156 cm
STRUTTURA:
58x156 cm
PIANO LAVORO:
51x143 cm

Brevetto depositato



- Tiranti rapidi anti sfilo d'acciaio
- Innesti d'acciaio ricoperti in resina



Zoppo per scale



Facili movimentazioni