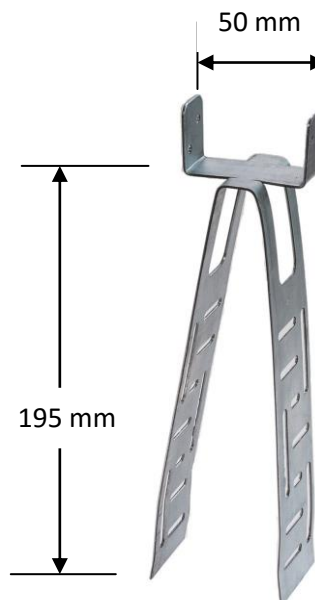


Portalistello universale

cod. POLI50



ARTICOLO:

Portalistello universale in acciaio zincato per colmo e/o
Displuvio, per listelli di larghezza 50 mm

DESCRIZIONE:

Elemento in lamiera zincata opportunamente piegata per accogliere e fissare nella parte superiore un listello di legno e nella parte inferiore dispone di due bandelle forate e piegabili per essere fissate sulla linea di colmo alla base del tetto.
Quantità consigliata, 1 pezzo ogni 80 cm.

COD.	MATERIALE	H. mm	LARGH. mm
POLI50	Lamiera forata zincata sp. 1,2 mm	195	50 mm

MATERIALE:

Lamiera forata zincata sp. 1,2 mm

IMBALLO:

Scatole con confezioni da 50 pezzi