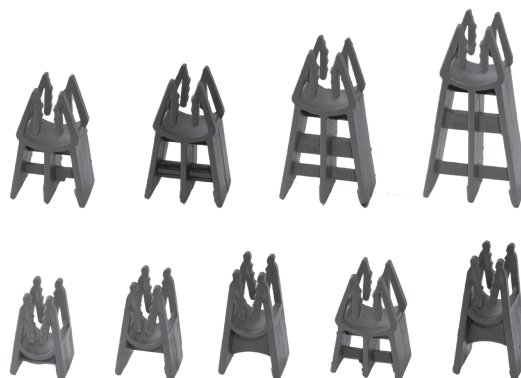


# 1 Utilizzo

Prodotto da GRUPPO STAMPLAST, viene posizionato all'incrocio dei fili nella rete elettrosaldata. La qualità del materiale utilizzato conferisce all'articolo un'elevata resistenza

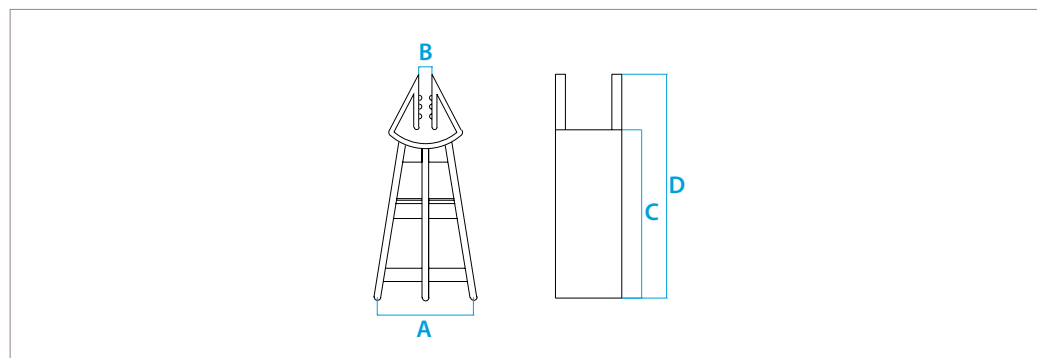


# 2 Modelli

<b>COD.</b>	<b>MOD.*</b>					
DR40-02	H40mm	●	500	40000	100x120x250	0,010 kg/pz

\*MISURE IN MILLIMETRI

# 3 Caratteristiche tecniche



<b>MOD.</b>	<b>A*</b>	<b>B*</b>	<b>C*</b>	<b>D*</b>
H40mm	35	6-14	43	62

\*MISURE IN MILLIMETRI

## Materiali

PE HD

## Colori

Grigio ●

## distanziatore a torre per cassero\_40mm