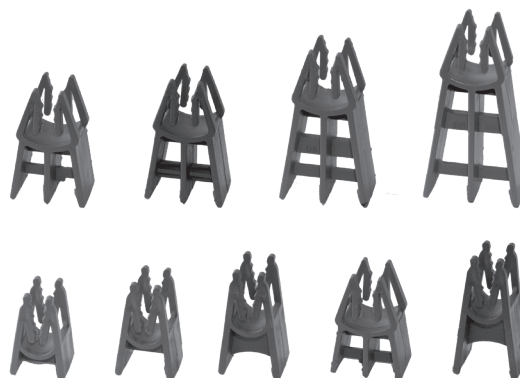


1 Utilizzo

Prodotto da GRUPPO STAMPLAST, viene posizionato all'incrocio dei fili nella rete elettrosaldata. La qualità del materiale utilizzato conferisce all'articolo un'elevata resistenza

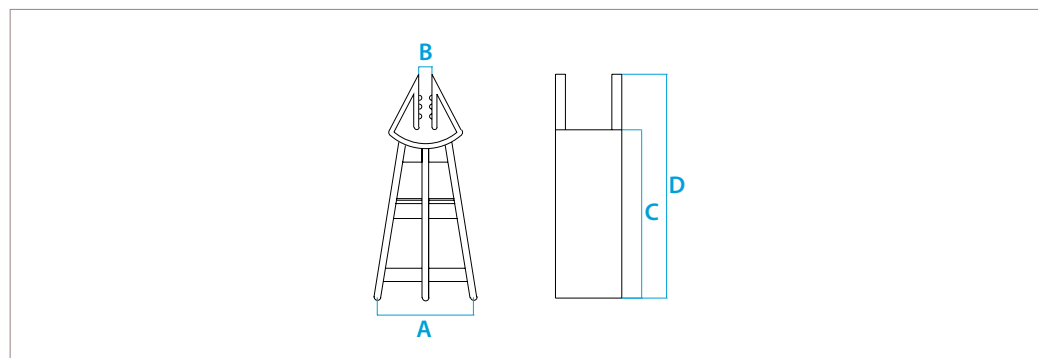


2 Modelli

COD.	MOD.*					
DR30-02	H30mm	●	1000	60000	100x120x250	0,007 kg/pz

*MISURE IN MILLIMETRI

3 Caratteristiche tecniche



MOD.	A*	B*	C*	D*
H30mm	32	6-14	34	52

*MISURE IN MILLIMETRI

Materiali

PE HD

Colori

Grigio ●

distanziatore a torre per cassero_30mm