

Specifiche Tecniche CTXF-F

				CTXF20F5V1B	CTXF25F5V1B	CTXF35F5V1B	
Potenza assorbita	Potenza assorbita--Raffrescamento		Potenza assorbita--Raffrescamento--Nom.--kW	kW	0.023	0.023	0.029
	Potenza assorbita--Riscaldamento		Potenza assorbita--Riscaldamento--Nom.--kW	kW	0.023	0.023	0.023
Rivestimento	Rivestimento--Colore				Bianco	Bianco	Bianco
Dimensioni	Dimensioni--Unità		Dimensioni--Unità--Altezza--mm	mm	286	286	286
			Dimensioni--Unità--Larghezza--mm	mm	770	770	770
			Dimensioni--Unità--Profondità--mm	mm	225	225	225
Peso	Peso--Unità--kg			kg	8.5	8.5	9
Ventilatore	Ventilatore--Portata d'aria	Ventilatore--Portata d'aria--Raffrescamento	Ventilatore--Portata d'aria--Raffrescamento--Alta--m ³ /min	m ³ /min	9.8	9.8	10.9
			Ventilatore--Portata d'aria--Raffrescamento--Medio--m ³ /min	m ³ /min	8	8	7
			Ventilatore--Portata d'aria--Raffrescamento--Bassa--m ³ /min	m ³ /min	6	6	5.7
			Ventilatore--Portata d'aria--Raffrescamento--	m ³ /min	4.3	4.3	4.6

			=-Funzionamento silenzioso--m ³ /min				
		Ventilatore-- Portata d'aria-- Riscaldamento	Ventilatore--Portata d'aria--Riscaldamento-- Alta--m ³ /min	m ³ /min	10.4		10.4
			Ventilatore--Portata d'aria--Riscaldamento-- Medio--m ³ /min	m ³ /min	8.3		8.4
			Ventilatore--Portata d'aria--Riscaldamento-- Bassa--m ³ /min	m ³ /min	6.2		6.4
			Ventilatore--Portata d'aria--Riscaldamento-- Funzionamento silenzioso--m ³ /min	m ³ /min	5.3		5.3
Potenza sonora	Potenza sonora--Raffrescamento--dBA			dBA	53		54
	Potenza sonora--Riscaldamento--dBA			dBA	55		55
Livello pressione sonora	Livello pressione sonora-- Raffrescamento	Livello pressione sonora-- Raffrescamento--Alta-- --dBA		dBA	39		40
Pressione sonora	Pressione sonora--Raffrescamento	Pressione sonora-- Raffrescamento--Medio-- --dBA		dBA	33		33
Livello pressione sonora	Livello pressione sonora-- Raffrescamento	Livello pressione sonora-- Raffrescamento-- Bassa--dBA		dBA	25		26
		Livello pressione sonora-- Raffrescamento-- Funzionamento silenzioso-- --dBA		dBA	20		20
	Livello pressione sonora-- Riscaldamento	Livello pressione sonora-- Riscaldamento--Alta-- --dBA		dBA	39		40
Pressione sonora	Pressione sonora--Riscaldamento	Pressione sonora-- Riscaldamento--Medio-- --dBA		dBA	33		34

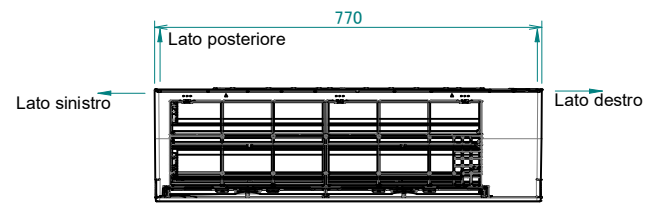
Livello pressione sonora	Livello pressione sonora--Riscaldamento	Livello pressione sonora--Riscaldamento--Bassa--dB	dB	28	28	29
		Livello pressione sonora--Riscaldamento--Funzionamento silenzioso--dB	dB	21	21	21
Attacchi tubazioni	Attacchi tubazioni--Liquido	Attacchi tubazioni--Liquido--DE--mm	mm	6	6	6
	Attacchi tubazioni--Gas	Attacchi tubazioni--Gas--DE--mm	mm	9.5	9.5	9.5
	Attacchi tubazioni--Scarico			18	18	18
Sistemi di controllo	Sistemi di controllo--Telecomando infrarossi			ARC480A93	ARC480A93	ARC480A93
	Sistemi di controllo--Telecomando con cavo			BRC073A1	BRC073A1	BRC073A1
Accessori standard	Installation manual			1	1	1
	AAA dry-cell batteries			2	2	2
	General safety precautions			1	1	1
	Operation manual			1	1	1
	Indoor unit fixing screws			2	2	2
	Infrared remote control			1	1	1
	Mounting plate			1	1	1
	Remote control holder			1	1	1
Alimentazione	Alimentazione--Fase			1~	1~	1~
	Alimentazione--Frequenza--Hz		Hz	50	50	50
	Alimentazione--Tensione--V		V	220-440	220-440	220-440
Note				(1) - Raffreddamento: temp. interna 27°CBS, 19°CBU, temp. esterna 35°CBS; lunghezza equivalente delle tubazioni: 5m; dislivello: 0m	(1) - Raffreddamento: temp. interna 27°CBS, 19°CBU, temp. esterna 35°CBS; lunghezza equivalente delle tubazioni: 5m; dislivello: 0m	(1) - Raffreddamento: temp. interna 27°CBS, 19°CBU, temp. esterna 35°CBS; lunghezza equivalente delle tubazioni: 5m; dislivello: 0m

	(2) - Riscaldamento: temp. interna 20°CBS; temp. esterna 7°CBS, 6°CBU; lunghezza equivalente del circuito frigorifero: 5m (in orizzontale)	(2) - Riscaldamento: temp. interna 20°CBS; temp. esterna 7°CBS, 6°CBU; lunghezza equivalente del circuito frigorifero: 5m (in orizzontale)	(2) - Riscaldamento: temp. interna 20°CBS; temp. esterna 7°CBS, 6°CBU; lunghezza equivalente del circuito frigorifero: 5m (in orizzontale)
	(3) - Consultare i disegni separati per i dati elettrici	(3) - Consultare i disegni separati per i dati elettrici	(3) - Consultare i disegni separati per i dati elettrici

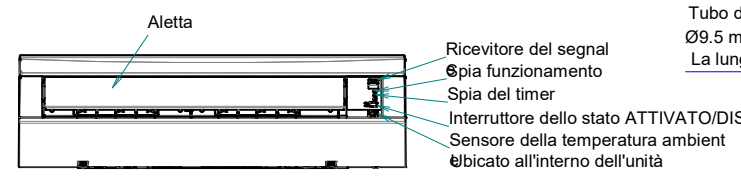
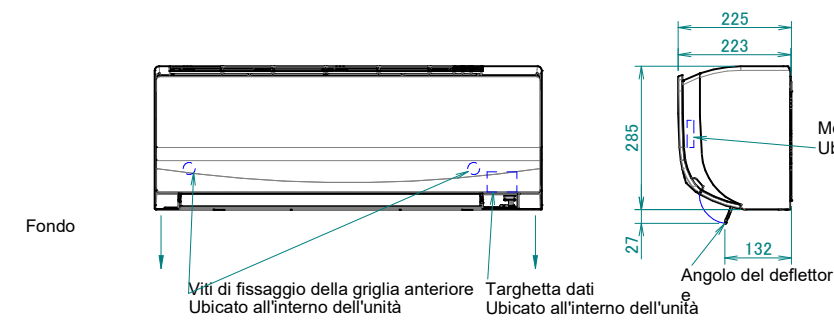


ATXF20-42F
 ATXF25-35G
 CTXF20-35F
 FTXF20-42F

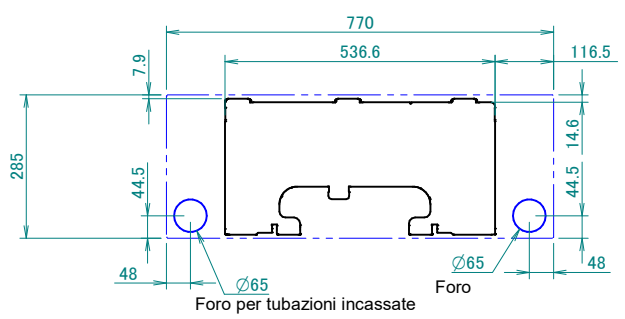
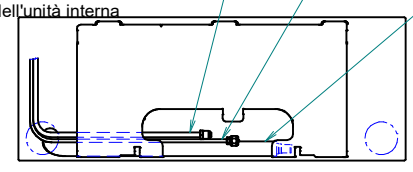
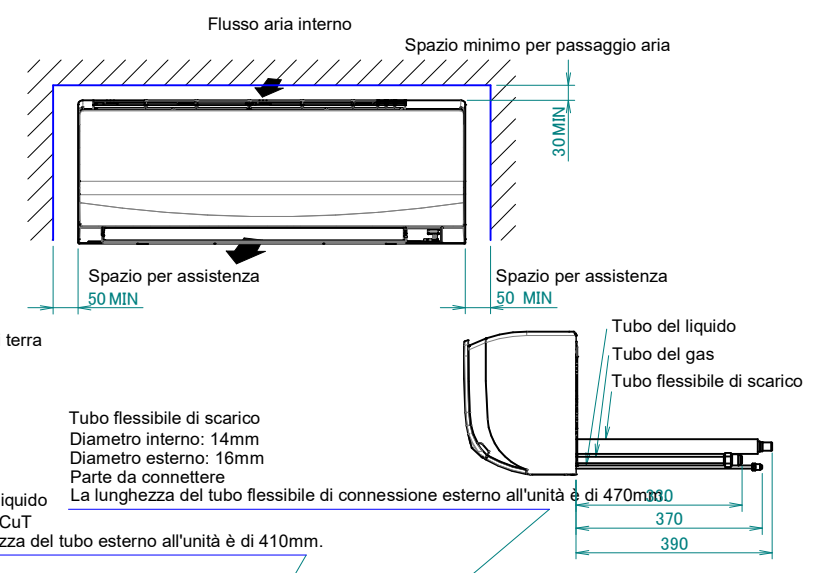
Il segno → indica la direzione delle tubazioni.



Inclusa la piastra di montaggio



Spazio richiesto per l'assistenza e la ventilazione



Posizione standard dei fori sulla parete

