



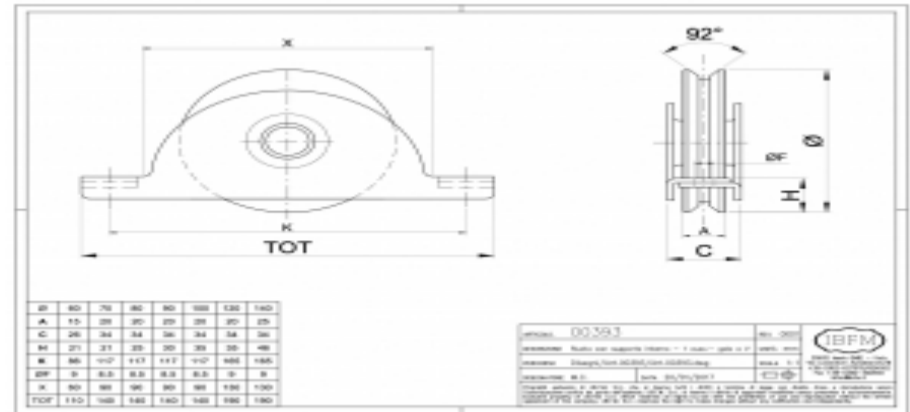
**Industria Briantea
Ferramenta Minuterie**

20832 DESIO (MB) - ITALY
+39-0362-627078/624502
IBFM@IBFM.IT

WWW.IBFM.IT

Arte. 393

Ruota con Supporto Interno - 1 Cuscinetto - Gola V



Informazioni tecniche

Ruota in metallo con 1 cuscinetto a sfere e gola V da avvitare, adatta per cancelli in metallo pesante. Questo prodotto ruotando permette l'apertura di cancelli azionati manualmente o da motori elettrici. Considerare di far combaciare la forma della gola con la forma del binario in modo da ottenere un funzionamento duraturo ed un consumo non eccessivo degli elementi stessi.

L'installazione si ottiene realizzando un'apertura e 2 fori filettati nella parte inferiore del profilo nella parte inferiore del cancello.

Successivamente è possibile inserire la ruota in tale apertura ed avvitare le staffe della ruota al profilo del cancello in corrispondenza dei fori preforati. Dopo l'installazione l'unica parte visibile è la parte inferiore della ruota e la parte inferiore delle staffe.

Codice articolo	Finitura
393060	In Acciaio Zincato
393070	In Acciaio Zincato
393080	In Acciaio Zincato
393090	In Acciaio Zincato
393100	In Acciaio Zincato
393120	In Acciaio Zincato
393140	In Acciaio Zincato

Codice articolo	Ø	UNO	Q.tà	Kg	Capacità (Kgx2pcs)
---	---	---	---	---	---

INDICAZIONI D'USO

Suggeriamo una normale e programmata ispezione e manutenzione, pulizia e lubrificazione. In caso di anomalie o deterioramento è vivamente consigliata la sostituzione di tutte le parti usurate. Tutte le caratteristiche elencate e le capacità di carico sono riferite a prodotti correttamente installati da personale qualificato e sottoposti a regolare e periodica manutenzione e lubrificazione, in relazione all'uso, al posizionamento e alle condizioni ambientali.

DICHIARAZIONE DI CONFORMITA'

I.B.F.M. S.r.l. dichiara con la presente che i prodotti sopra elencati sono prodotti in conformità con le normative vigenti.

DOCUMENTAZIONE TECNICA

I disegni tecnici sono proprietà esclusiva di I.B.F.M. S.r.l. che si riserva tutti i diritti a termine di legge con divieto d'uso e riproduzione senza l'autorizzazione scritta da parte dell'azienda.

I.B.F.M. S.r.l. si riserva il diritto di apportare modifiche tecniche e dimensionali senza preavviso e autonomamente in relazione a fattori tecnici o commerciali.

Per avere disegni o campioni aggiornati, al fine di preparare i prodotti finali prima dell'arrivo del materiale, sarà imperativo chiedere i suddetti disegni prima di eseguire tali operazioni.

I.B.F.M. S.r.l. si ritiene responsabile solo dei propri prodotti con difetti di origine e si farà carico solo di eventuali sostituzioni del prodotto senza prendersi carico di ulteriori spese di qualsiasi altra natura per trasferte, montaggi, smontaggi, ecc.



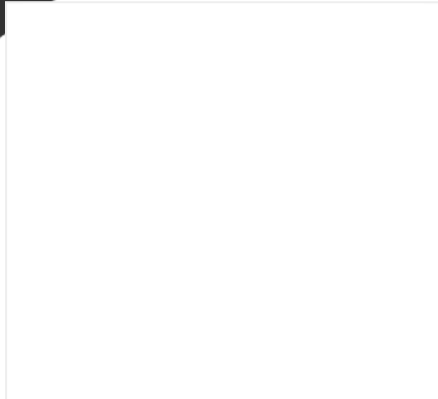
Indust
Ferran

20832 DESIO (MB) - ITALY
+39-0362-627078/624502
IBFM@IBFM.IT

WWW.IBFM.IT

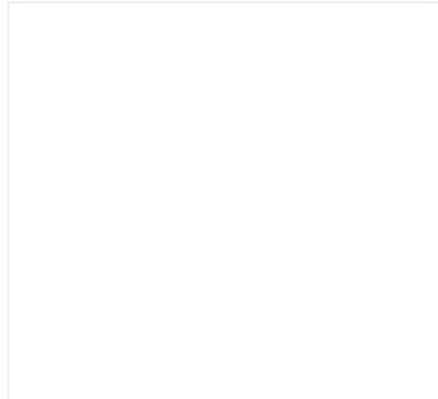
Codice articolo	Ø	UNO	Q.tà	Kg	Capacità (Kgx2pcs)
393120	120mm	P.Z	4	7.600	400
393140	140 mm	P.Z	1	2.920	600

Altri clienti hanno guardato:



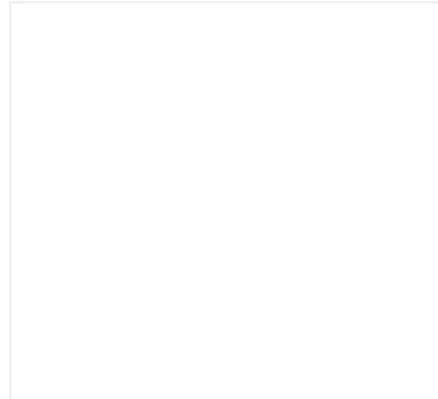
Serratura a Gancio da Infilare

Art.: 2501



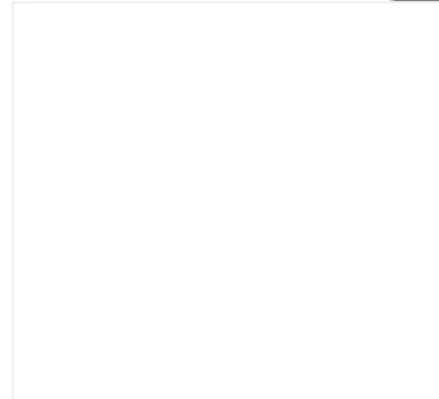
Kit Base per Cancelli con Serratura

Art.: 3501/KIT



Ruota per Cancelli - 1 Cuscinetto a Sfera - Gola "V"

Art.: 360



Kit per Cancelli Scorrevoli

Art.: 360/KIT

INDICAZIONI D'USO

Suggeriamo una normale e programmata ispezione e manutenzione, pulizia e lubrificazione. In caso di anomalie o deterioramento è vivamente consigliata la sostituzione di tutte le parti usurate. Tutte le caratteristiche elencate e le capacità di carico sono riferite a prodotti correttamente installati da personale qualificato e sottoposti a regolare e periodica manutenzione e lubrificazione, in relazione all'uso, al posizionamento e alle condizioni ambientali.

DICHIARAZIONE DI CONFORMITA'

I.B.F.M. S.r.l. dichiara con la presente che i prodotti sopra elencati sono prodotti in conformità con le normative vigenti.

DOCUMENTAZIONE TECNICA

I disegni tecnici sono proprietà esclusiva di I.B.F.M. S.r.l. che si riserva tutti i diritti a termine di legge con divieto d'uso e riproduzione senza l'autorizzazione scritta da parte dell'azienda.

I.B.F.M. S.r.l. si riserva il diritto di apportare modifiche tecniche e dimensionali senza preavviso e autonomamente in relazione a fattori tecnici o commerciali.

Per avere disegni o campioni aggiornati, al fine di preparare i prodotti finali prima dell'arrivo del materiale, sarà imperativo chiedere i suddetti disegni prima di eseguire tali operazioni.

I.B.F.M. S.r.l. si ritiene responsabile solo dei propri prodotti con difetti di origine e si farà carico solo di eventuali sostituzioni del prodotto senza prendersi carico di ulteriori spese di qualsiasi altra natura per trasferte, montaggi, smontaggi, ecc.