

1 Utilizzo

Importato da GRUPPO STAMPLAST, è la soluzione ottimale per un fissaggio a secco veloce ed economico dei pannelli in EPS e lana minerale su calcestruzzo, mattone pieno, mattone forato, calcestruzzo alleggerito o calcestruzzo aerato autoclavato (Gasbeton).
La vite filettata è munita di testa Torx 40.



BENESTARE TECNICO EUROPEO ETA 12/0334



2 Modelli

COD.	MOD.	⊙	📦	🏗️	📏*	🏪
TA15-01ACC-AVV	155mm	○	200	6400	80x120x190	0,034kg/pz

*MEASURES IN CENTIMETERS

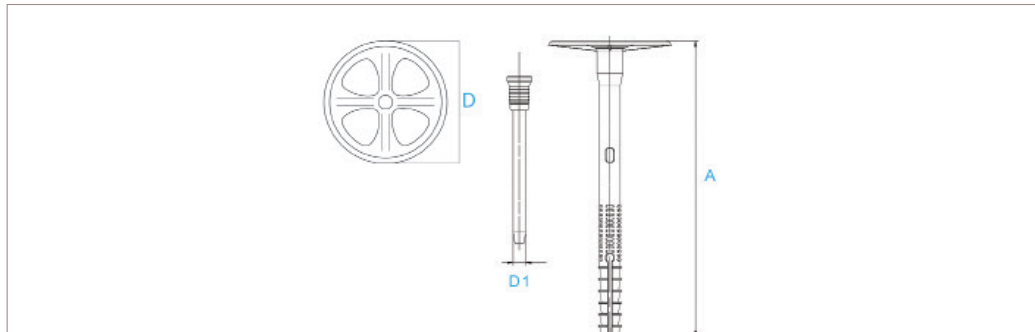
Materiali

- Tassello in PE.
- Chiodo in acciaio con testa in nylon e GF.

Colori



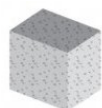
3 Caratteristiche tecniche



MOD.	A*	D*	D1*	ØForo*	Profondità annegamento*
155mm	155	60	4,5	8	25 ¹ /65 ²

*MEASURES IN MILLIMETERS ¹A,B,C,D UTILIZATION CATEGORIES ²E UTILIZATION CATEGORIES

TASSELLO OMOLOGATO PER LE SEGUENTI CLASSI DI MATERIALI DA COSTRUZIONE



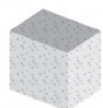
Cat. A calcestruzzo



Cat. B mattone pieno



Cat. C mattone forato



Cat. D calcestruzzo alleggerito



Cat. E calcestruzzo aerato autoclavato

tassello espansione chiodo acciaio avvvitabile_155mm