

1 Utilizzo

Prodotto da GRUPPO STAMPLAST in polietilene è un accessorio indispensabile nella segnalazione di monconi di tondino sporgenti. Questo articolo è disponibile in quattro versioni per il mercato italiano ed estero.



FUNGO-01
 MODELLO PER TONDINO
 6-20MM

2 Modelli

COD.	MOD.*					
FUNGO-01	Fungo 6-20mm		400	16800	100x120x215	0,022 kg/pz
FUNGO-01A	Fungo 6-20mm Light		250	24000	100x120x240	0,014 kg/pz

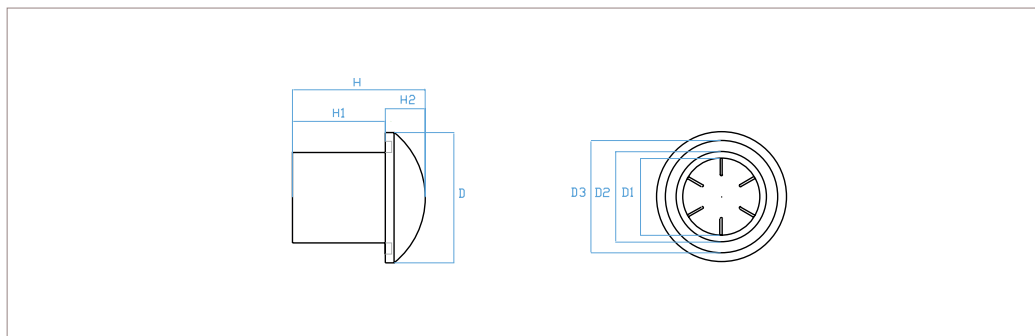
*MEASURES IN CENTIMETERS

Materiali
 Polietilene

Colori



3 Caratteristiche tecniche



Dettaglio interno rinforzato

MOD.	D*	D1*	D2*	D3*	H1*	H2*	H*
Fungo 6-20mm	60	21	25	50	42	18	59
Fungo 6-20mm Light	60	22	25	55	35	18	53

*MEASURES IN MILLIMETERS

fungo di segnalazione tondino_6-20mm