

Relè ad impulsi



Comando luci
corridoio



Comando luci
camera da
letto



Comando luci
soggiorno



SERIE
26

1 o 2 contatti - Relè elettromeccanico ad impulsi con circuito bobina e contatti separati

- 7 versioni, con differenti sequenze
- Morsetti a bussola
- Bobina AC
- Montaggio come falso polo
- Contatti senza Cadmio

26.0x
Morsetti a bussola



* La potenza della lampada può variare, a seconda del numero e del tipo di lampade, quindi è suggerito considerare i valori di corrente di picco e I²t

Per i disegni d'ingombro vedere pagina 5

Caratteristiche dei contatti

Configurazione contatti	1 NO	2 NO	1 NO + 1 NC
Corrente nominale A	10	10	10
Corrente di picco/Energia specifica (I ² t) A/A ² s	200/16	200/16	200/16
Tensione nominale V AC	250	250	250
Carico nominale in AC1 VA	2500	2500	2500
Carico nominale in AC15 (230 V AC) VA	500	500	500
Portata lampade: *			
Incandescenza/alogene W	1800	1800	1800
Lampade LED W	300	300	300
Plafoniere LED W	600	600	600
Strisce LED W	2000	2000	2000
alogene o LED BT con alimentatore elettronico W	1000	1000	1000
Carico minimo commutabile mW	500	500	500
Materiale contatti standard	AgSnO ₂	AgSnO ₂	AgSnO ₂

Caratteristiche della bobina

Tensione di alimentazione nominale (U _N) V AC (50/60 Hz)	12 - 24 - 110 - 230	12 - 24 - 110 - 230	12 - 24 - 110 - 230
V DC	—	—	—
Potenza nominale AC VA (50 Hz)	4.8	4.8	4.8
Campo di funzionamento AC (50 Hz)/AC (60 Hz)	(0.8...1.1)U _N / (0.85...1.1)U _N	(0.8...1.1)U _N / (0.85...1.1)U _N	(0.8...1.1)U _N / (0.85...1.1)U _N
DC	—	—	—

Caratteristiche generali

Durata meccanica AC/DC cicli	300 · 10 ³	300 · 10 ³	300 · 10 ³
Durata elettrica a carico nominale in AC1 cicli	100 · 10 ³	100 · 10 ³	100 · 10 ³
Min./Max. durata impulso di comando	0.1 s/1 h (secondo EN 60669)	0.1 s/1 h (secondo EN 60669)	0.1 s/1 h secondo EN 60669)
Numero di pulsanti luminosi collegabili (≤ 1 mA)	5	5	5
Isolamento tra bobina e contatti (1.2/50 μs) kV	—	—	—
Temperatura ambiente °C	-40...+40	-40...+40	-40...+40
Grado di protezione	IP 20	IP 20	IP 20

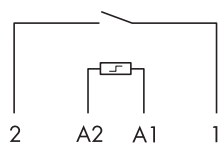
Omologazioni (a seconda dei tipi)



NEW 26.01



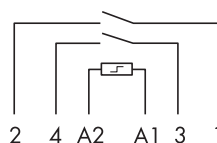
• 1 contatto NO



NEW 26.02/04/05/06/08



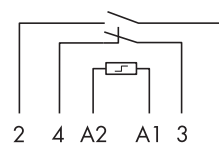
• 2 contatti NO



NEW 26.03



• 1 contatto NO + 1 contatto NC



Codificazione

Esempio: serie 26, morsetti a bussola, 2 contatti NO - 10 A, alimentazione 12 V AC.

2 6 . 0 2 . 8 . 0 1 2 . 4 . 0 . 0 . 0

- Serie**
Tipo
0 = Morsetti a bussola
- Numero contatti**
1 = Interruttore unipolare 1 NO
2 = Interruttore bipolare 2 NO
3 = Deviatore 1 NO + 1 NC
4 = Commutatore 4 sequenze 2 NO
5 = Commutatore 4 sequenze 2 NO
6 = Commutatore 3 sequenze 2 NO
8 = Deviatore 4 sequenze 2 NO

- Materiale contatti**
4 = AgSnO₂
- Tensione nominale bobina**
Vedere caratteristiche della bobina
- Versione bobina**
8 = AC (50 Hz)

Caratteristiche generali

Isolamento					
Rigidità dielettrica					
tra bobina e contatti	V AC	3000 (1 contatto), 2000 (2 contatti)			
tra contatti aperti	V AC	1000			
tra contatti adiacenti	V AC	2000			
Altri dati		26.01/03/08	26.02/04/05/06		
Potenza dissipata nell'ambiente con corrente nominale e bobina diseccitata	W	0.9	1.8		
Coppia di serraggio	Nm	0.5			
Capacità di connessione dei morsetti		filo rigido	filo flessibile	filo rigido	filo flessibile
	mm ²	1 x 2.5 / 2 x 1.5	1 x 2.5 / 2 x 1.5	1 x 2.5 / 2 x 1.5	1 x 2.5 / 2 x 1.5
	AWG	1 x 14 / 2 x 16	1 x 14 / 2 x 16	1 x 14 / 2 x 16	1 x 14 / 2 x 16

Caratteristiche della bobina

Dati versione AC - 50 Hz

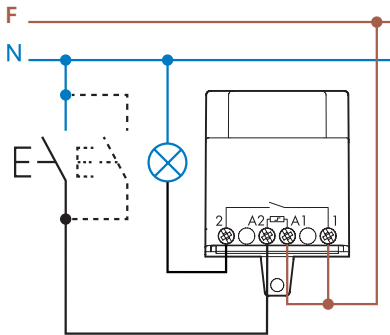
Tensione nominale U _N	Codice bobina	Campo di funzionamento		Resistenza R	Assorbimento I a U _N (50 Hz)
		U _{min}	U _{max}		
V		V	V	Ω	mA
12	8.012	9.6	13.2	15	420
24	8.024	19.2	26.4	60	210
110	8.110	88	121	1400	42
230	8.230	184	253	6250	20

Tipo	Sequenze/impulsi			
	1	2	3	4
26.01				
26.02				
26.03				
26.04				
26.05				
26.06				
26.08				

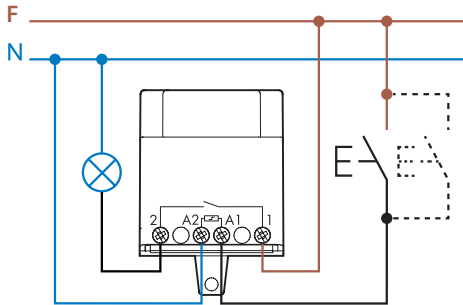
Schema di collegamento

Tipo 26.01

Versione con 1 uscita NO
Collegamento a 3 fili

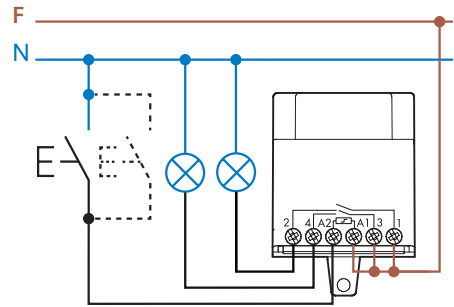


Collegamento a 4 fili

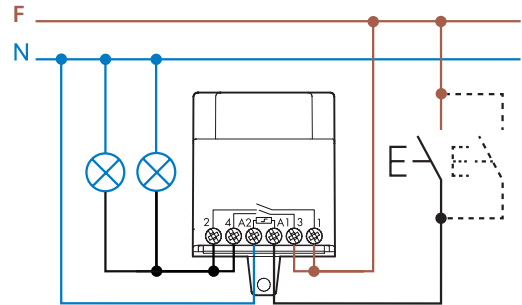


Tipo 26.0x

Versione con 2 uscite NO
Collegamento a 3 fili

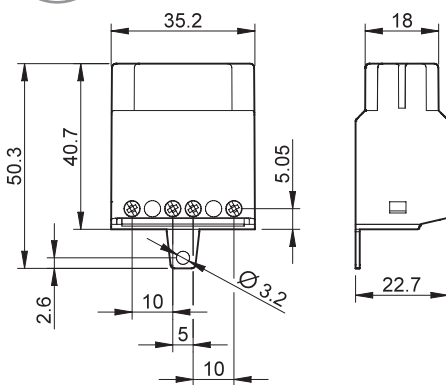


Collegamento a 4 fili



Disegni d'ingombro

Versione con 1 uscita NO
Morsetti a bussola



Versione con 2 uscite NO
Morsetti a bussola

