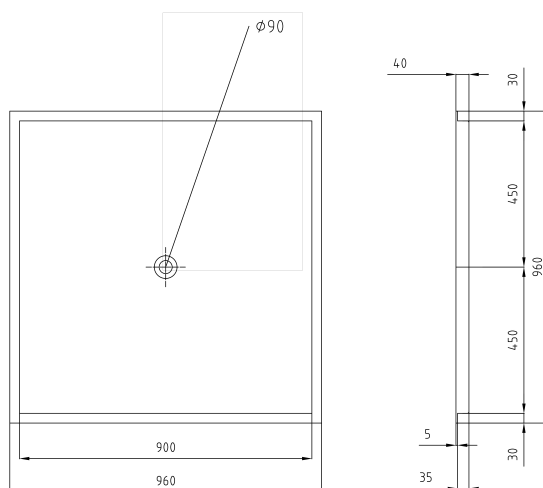


## SCHEDA TECNICA PRODOTTO

### DISEGNO TECNICO



### FOTO



### FAMIGLIA PRODOTTO: AMBIENTE DOCCIA

**CODICE:** 490N

### DESCRIZIONE:

Piatto doccia filo pavimento. Dimensioni: 900x900 mm

### CERTIFICAZIONI:

Certificazione TUV di sistema UNI EN ISO 9001

Certificazione di Conformità Regolamento UE 305/2011 e successive modifiche d integrazioni.

### CARATTERISTICHE PRODOTTO:

Piatto doccia a filo pavimento realizzato in PMMA e ABS rinforzato con poliuretano; con telaio in acciaio completamente annegato nel poliuretano e cornice perimetrale per impermeabilizzazione. Superficie con bugnature.

Foro di scarico per piletta  $\phi 90$  mm (non inclusa). Pilette sifonate opzionali: cod. PIL90N con copertura in ABS cromato, oppure PIL90-GRN con griglia inox.

Importante: la griglia della piletta PIL-90GRN risulta a filo del piatto doccia ed è quindi adatta anche per l'utilizzo da parte di utenti disabili e di utenti su carrozzina. La piletta PIL90N è un prodotto estetico e la parte superiore in ABS risulta sollevata rispetto al piatto doccia.

Capacità di scarico: oltre 12 l/min

### FISSAGGIO (INSTALLAZIONE):

Installare la piletta (non in dotazione).

Collegare lo scarico.

Fissare il piatto doccia a pavimento e sigillare il perimetro.

### MANUTENZIONE:

- Effettuare una adeguata pulizia con acqua e sapone, non utilizzare prodotti abrasivi

o corrosivi.

- Non tagliare o graffiare.

-Non danneggiare alcun componente del prodotto.

### COMPOSIZIONE PRODOTTO:

MATERIALI:

TRATTAMENTI:

N° 1 Piatto doccia - PMMA, ABS, poliuretano

### COMPOSIZIONE:

Imballo in scatola di cartone 970 x 1000 x 50 mm.

Peso 10 kg.

I dati riportati non possono essere ritenuti vincolanti.

si riserva il diritto di apportare modifiche tecniche ed estetiche senza nessun preavviso.

ST_PRODOTTO: 490N	- 1	APPROVATO
REV.01 DEL 24/09/20		R.T.

Sistema di gestione Qualità ISO 9001 certificato TÜV Italia Srl dal 2005

Via M. Curie, 7 - 46034 Borgo Virgilio (Mantova) ITALY

Tel. + 39 0376 4473

www.thermomat.com - info@thermomat.com