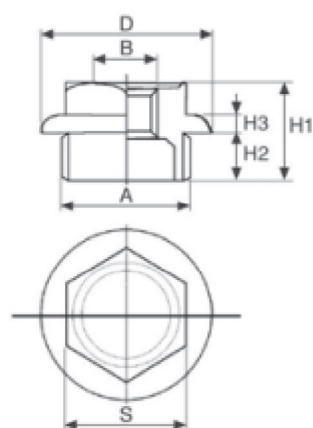


TE RIDUZIONI ACCIAIO PER RADIATORI

TORS STEEL PLUGS AND PLUGS REDUCING * BLIND STAHLSTOPFEN UND ANSCHLUSS STAHLSTOPFEN FÜR RADIATOREN
 HONS ET RÉDUCTIONS EN ACIER POUR RADIATEURS * TAPONES Y TAPONES REDUCIDOS DE ACERO PARA RADIADORES



401/56

Tappo zincato serie 1" 1/4 con flangia Ø 56

Galvanized plug range 1" 1/4 with Ø 56 flange

Verzinkt Stahlstopfen 1" 1/4 mit Flansch Ø 56

Bouchon radiateurs galvanisé, série 1" 1/4 bride Ø 56

Tapón zincado serie 1" 1/4 con brida Ø 56

Filettatura: ISO 228/1 (ex DIN 259)

Utilizzo: radiatori ghisa / tubolari

Guarnizione consigliata: senza amianto art. 950/A sp. 2 mm

G 10

| CODICE CODE | A inch | B inch | Versione Version | D mm | H1 mm | H2 mm | H3 mm | S mm | g | Box | Stack | € |
|----------------|-----------|-----------|---------------------|---------|----------|----------|----------|---------|-----|-----|-------|------|
| 1114001 | 1"1/4 | - | dx | 56 | 25,5 | 13,6 | 4 | 40 | 158 | 50 | 4800 | 1,46 |
| 1114002 | 1"1/4 | - | sx | 56 | 25,5 | 13,6 | 4 | 40 | 158 | 50 | 4800 | 1,46 |
| 1114141 | 1"1/4 | 1/4" | dx | 56 | 25,5 | 13,6 | 4 | 40 | 156 | 50 | 4800 | 1,60 |
| 1114142 | 1"1/4 | 1/4" | sx | 56 | 25,5 | 13,6 | 4 | 40 | 156 | 50 | 4800 | 1,60 |
| 1114381 | 1"1/4 | 3/8" | dx | 56 | 25,5 | 13,6 | 4 | 40 | 154 | 50 | 4800 | 1,56 |
| 1114382 | 1"1/4 | 3/8" | sx | 56 | 25,5 | 13,6 | 4 | 40 | 154 | 50 | 4800 | 1,56 |
| 1114121 | 1"1/4 | 1/2" | dx | 56 | 25,5 | 13,6 | 4 | 40 | 148 | 50 | 4800 | 1,62 |
| 1114122 | 1"1/4 | 1/2" | sx | 56 | 25,5 | 13,6 | 4 | 40 | 148 | 50 | 4800 | 1,62 |
| 1114341 | 1"1/4 | 3/4" | dx | 56 | 25,5 | 13,6 | 4 | 40 | 146 | 50 | 4800 | 1,83 |
| 1114342 | 1"1/4 | 3/4" | sx | 56 | 25,5 | 13,6 | 4 | 40 | 146 | 50 | 4800 | 1,83 |
| 1114101 | 1"1/4 | 1" | dx | 56 | 25,5 | 13,6 | 4 | 40 | 130 | 50 | 4800 | 3,78 |
| 1114102 | 1"1/4 | 1" | sx | 56 | 25,5 | 13,6 | 4 | 40 | 130 | 50 | 4800 | 3,78 |

La garanzia della tenuta dei tappi vale soltanto con le guarnizioni consigliate da RM