



# DOSATORE DI POLIFOSFATO GIÒ

Attacchi	Variano a seconda del modello
Portata Max	5,3 mc/h
Pressione di esercizio max	10 bar
Pressione di collaudo	30 bar
Perdita di carico	0,18 bar
Autonomia della ricarica	130 - 170 mc*
Tipo di ricarica	A polifosfato cristallizzato
Testa	Ottone Cromato
Vasetto	Policarbonato
Temperatura d'impiego max	45 °C
GIÒ Con attacchi fissi da ½" F	Cod. 797524 (con sfere)
GIÒ Con attacchi fissi da ¾" F	Cod. 797503 (con sfere)
GIÒ Con attacchi fissi da ¾" F + kit raccordi con ghiera girevoli da 1" F	Cod. 797522 (con sfere)
GIÒ Con attacchi fissi da ½" F	Cod. 797543 (con scaglie)
GIÒ Con attacchi fissi da ¾" F	Cod. 797544 (con scaglie)
GIÒ Con attacchi fissi da ¾" F + kit raccordi con ghiera girevoli da 1" F	Cod. 797545 (con scaglie)



Dimensioni: 175 (H) x 85 mm  
\*Dipende dalla velocità dell'acqua

## SINTESI DEL FUNZIONAMENTO

GIÒ previene la formazione di incrostazioni calcaree e l'innesco di fenomeni corrosivi negli impianti di distribuzione di acqua calda sanitaria.

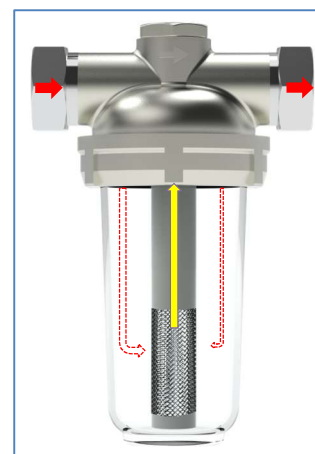
L'acqua da trattare entra nel dosatore e viene a contatto con le il polifosfato cristallizzato e attraverso il condotto centrale alimenta la caldaia.

Nel rispetto della norma **UNI 8065:2019** il dosatore è dotato di filtro a disco che ha la funzione di trattenere le impurità presenti nell'acqua dell'acquedotto ed impedire che esse vadano nella caldaia e di conseguenza nei miscelatori.

Le ricariche di polifosfato contenute nel prodotto sono conformi agli standard **UNI EN 1208:2005**.

GIÒ è conforme al **D.lgs. 18/2023** al **D.M. 25/2012** e al **D.M. 174/2004** ed è pertanto idoneo al contatto con l'acqua potabile.

N.B. L'utilizzo dei polifosfati per la prevenzione del calcare è soddisfacente su acque medie o dure, fino a 30 °f. Oltre questo grado di durezza è consigliabile l'installazione di un addolcitore a protezione dell'intero impianto.



## ISTRUZIONI PER L'INSTALLAZIONE

GIÒ può essere installato sia in posizione **verticale** (consigliata) sia in posizione **orizzontale**.

GIÒ è dotato di 3 attacchi da ¾" con disposizione a T, in modo tale da facilitare l'installazione del prodotto. L'attacco in uscita non utilizzato va chiuso con l'apposito tappo.

In dotazione vi sono anche 2 raccordi da 1" F (girevoli).

1) Collegare idraulicamente il dosatore alla caldaia, installando almeno una valvola di arresto a monte del dosatore.

2) Verificare la corretta installazione, aprire la valvola di arresto a monte del dosatore.

