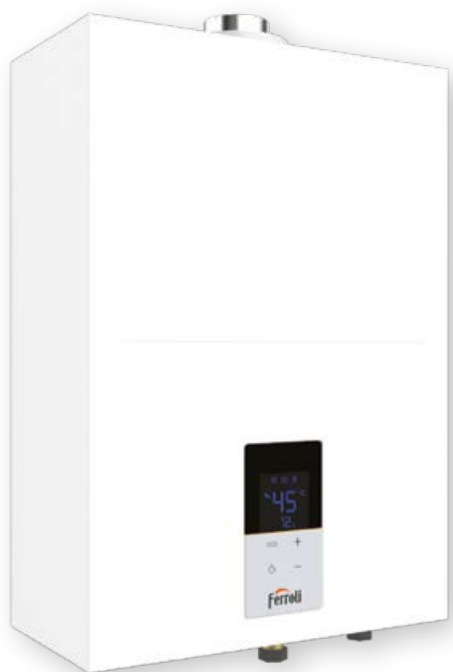


KONA

SCALDACQUA MURALE A GAS, DI TIPO LOW NOx A TIRAGGIO FORZATO E CAMERA STAGNA



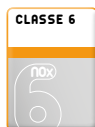
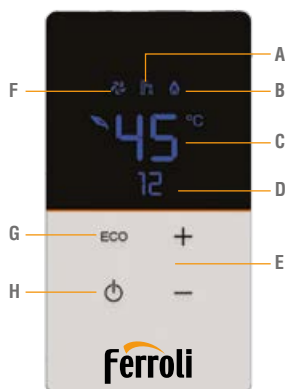
Scaldacqua a gas a camera stagna, a potenza termica modulante e controllo elettronico della combustione con emissione di fumi di tipo **LOW NOx - Classe 6**

> PUNTI DI FORZA:

- Pannello touch control ed ampio display di facile ed immediata lettura
- Controllo elettronico della combustione
- Ampio range di modulazione della potenza e della temperatura dell'acqua
- Disponibile nelle versioni a Metano e GPL
- Può funzionare ad aria propanata (50% aria - 50% propano) a seguito della trasformazione da parte di Servizio Tecnico Autorizzato al prezzo complessivo massimo di 30 euro (più iva)
- Uscita fumi ed entrata aria configurabili con tubo coassiale 60/100 mm o con doppio tubo (aria/fumi) da 80 mm. Ampia dotazione accessoristica per entrambe le soluzioni
- Idoneo per l'installazione interna ed esterna in luogo parzialmente protetto (fino a -15°C con l'installazione del kit resistenze antigelo opzionale; protezione dei tubi di entrata ed uscita acqua sanitaria a cura dell'installatore)
- Predisposto a funzionare in abbinamento con impianti a pannelli solari
- Funzione ECO (temperatura acqua calda a 42°C e riduzione della potenza del 20%)

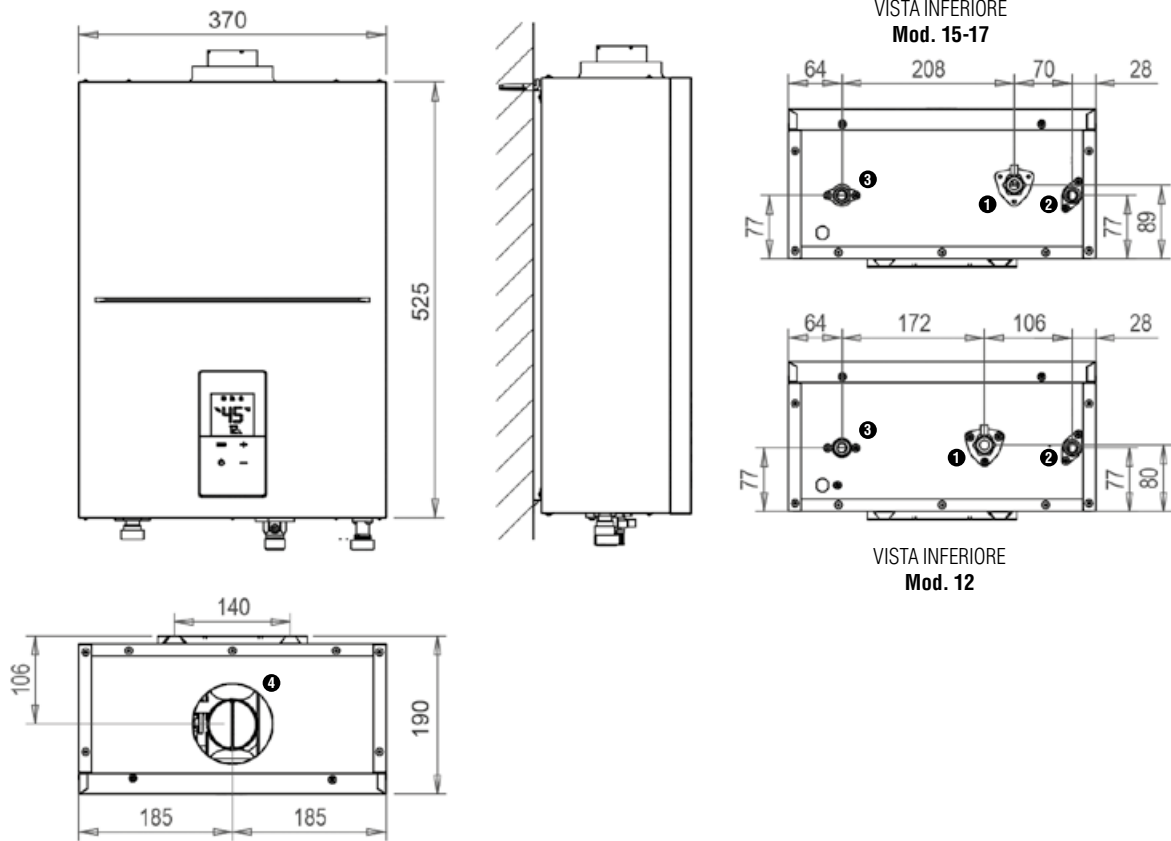
> LEGENDA DISPLAY

- A Bruciatore acceso
- B Richiesta acqua calda
- C Temperatura acqua
- D Portata acqua
- E Modifica parametri
- F Ventilatore acceso
- G Funzione ECO
- H On / Off



KONA			12	15	17
Classe ERP	XL	(Classe G - A)	A	A	A
Portata termica nominale	Max	kW	23	29,7	33
Potenza termica	Max / Min	kW	20,9/3,6	27/3,6	30/3,6
Classe NOx (secondo EN 15502)			6	6	6
Pressione massima di esercizio		bar	10	10	10
Produzione sanitaria massima	Δt 25°C	l/min	12	15,5	17
	Δt 30°C	l/min	10	12,9	14,3
Regolazione temperatura sanitaria	Min / Max	°C	40 / 65	40 / 65	40 / 65
Peso a vuoto		Kg	13,7	14,5	14,5
Alimentazione elettrica		V/Hz	230 / 50	230 / 50	230 / 50
Nr pezzi/pallet		nr	21	21	21
CODICE	METANO		ODK96IAA	ODK95IAA	ODK97IAA
	GPL		ODK96KAA	ODK95KAA	ODK97KAA

KONA



> LEGENDA

- 1 Alimentazione gas \varnothing 1/2"
- 2 Entrata acqua calda \varnothing 1/2"
- 3 Uscita acqua fredda \varnothing 1/2"
- 4 Uscita fumi: Coassiale \varnothing 60/100 mm / Sdoppiata \varnothing 80 mm

ACCESSORI FUMI DI PARTENZA

DESCRIZIONE	CODICE
 Kit sdoppiatore tubi aria/fumi 80/80 mm	010039X0
 Kit attacco verticale per sistema coassiale \varnothing 80/100 mm	010037X0
 Kit aspirazione scarico coassiale, \varnothing 60/100 mm, (L = 1000 mm)	010040X0

DESCRIZIONE	CODICE
 Tubo coassiale \varnothing 60/100 mm con terminale e guarnizione, interno alluminio, esterno materiale plastico Lunghezza L = 1000 mm	1KWMA56A
 Prolunga coassiale maschio/femmina \varnothing 60/100 mm completa di guarnizioni, interno alluminio, esterno materiale plastico Lunghezza L = 1000 mm	1KWMA56U
 Curva coassiale 90°, \varnothing 60/100 mm, completa di guarnizioni Confezione 1 pezzo	1KWMA81W
 kit resistenze elettriche per antigelo ausiliario (on +5°C / off +15°C)	013027X0