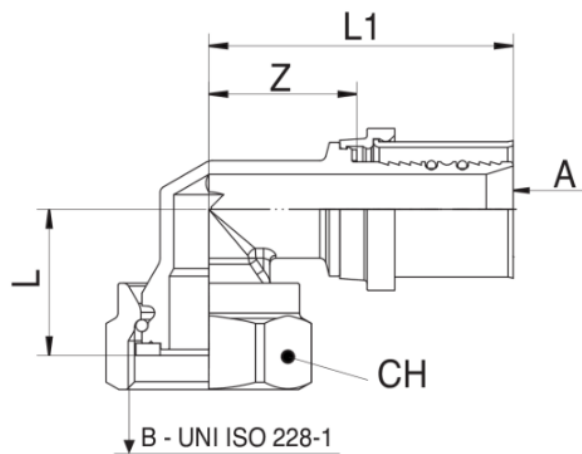


Specifiche tecniche



AxB	SP	BORSA	SCATOLA	SCATOLA MAESTRO	CODICE	CH	I	L1	Z
16x3/4"	2	5	15	120	5317001605	30	24	37,5	50
20x3/4"	2	5	15	120	5317002005	30	24	37,5	50

Applicazioni



GAS