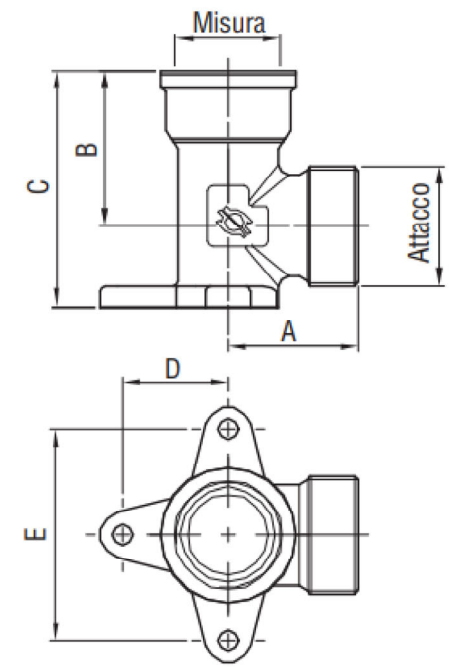


GP 2610
RACCORDI

Raccordo curvo Femmina con flangia, nichelato.



CODICE	Misura	Attacco	A mm	B mm	C mm	D mm	E mm	gr	PN	Conf. pz/sc	Master pz/sc
1339K804	1/2" **	24x19	26	31	47	21	42	105	16	12	192
1339K807	3/4" **	24x19	29	33,5	49,5	21	42	134	16	10	160