

1 Utilizzo

Prodotto da GRUPPO STAMPLAST questo articolo è l'ideale come raccordo di scarico su coperture piane, canali di gronda e compluvi di fabbricati. La qualità del materiale rende questo articolo assolutamente indicato per l'utilizzo su superfici bituminose.



2 Modelli

COD.	MOD.*					
BO08-01	Ø80	●	25	575	100x120x255	0,263 kg/pz

*MISURE IN CENTIMETRI

Materiali

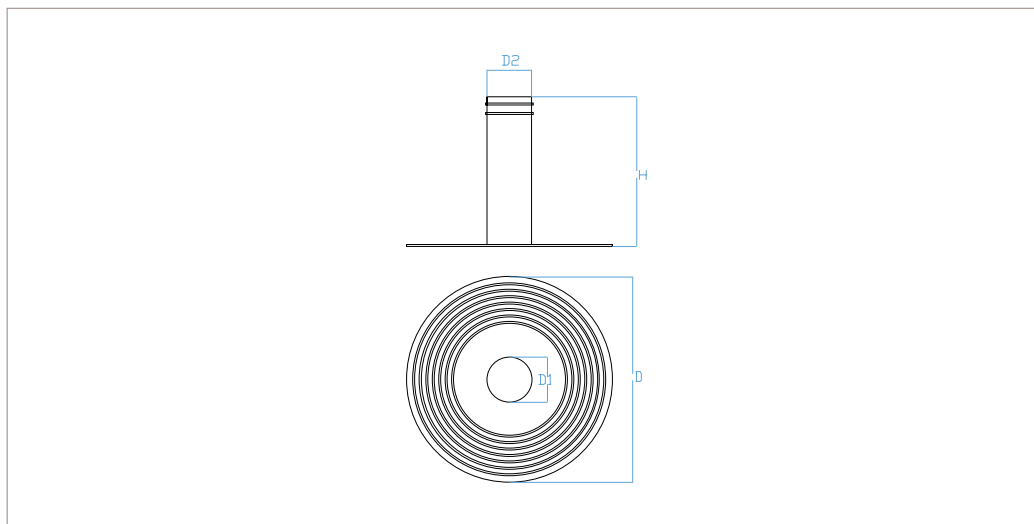
Ricetta di Elastomero termoplastico TPV.

Colori

Nero



3 Caratteristiche tecniche



MOD.*	D*	D1*	D2*	H*
Ø80	32	7,2	7,5	23,7

*MISURE IN CENTIMETRI

bocchettone tondo_Ø80